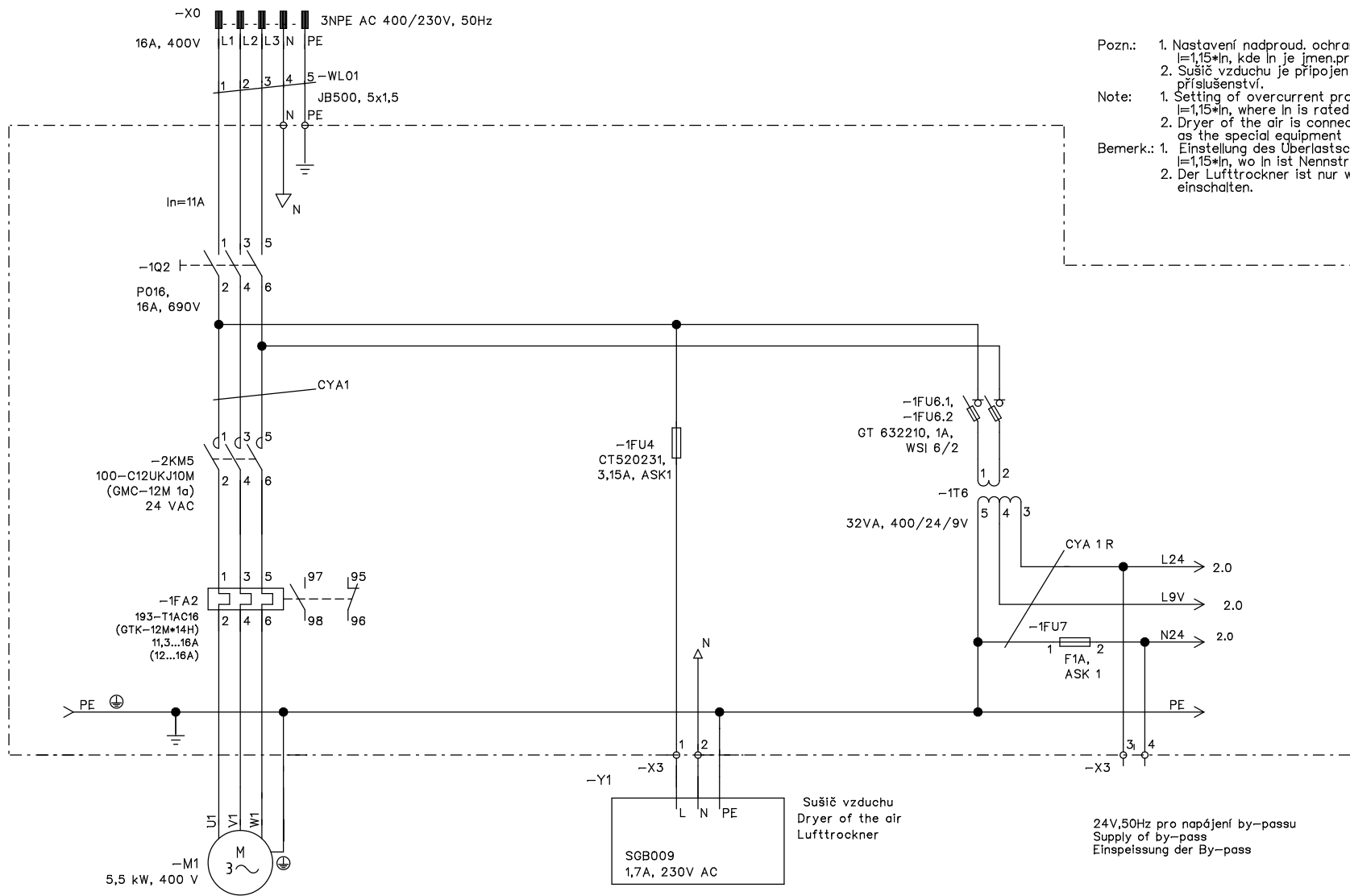


ROZVÁDĚČ
SWITCHBOARD
SCHALTSCHRANK



Pozn.: 1. Nastavení nadproud. ochrany -1FA2:
=1,15*In, kde In je jmen.proud mot.-M1
2. Sušič vzduchu je připojen jen jako zvláštní příslušenství.
Note: 1. Setting of overcurrent protection -1FA2
=1,15*In, where In is rated current of motor -M1.
2. Dryer of the air is connected only as the special equipment
Bemerk.: 1. Einstellung des Überlastschutz -1FA2:
=1,15*In, wo In ist Nennstrom des Motors -M1
2. Der Lufttrockner ist nur wie das besondere Zubehör einschalten.

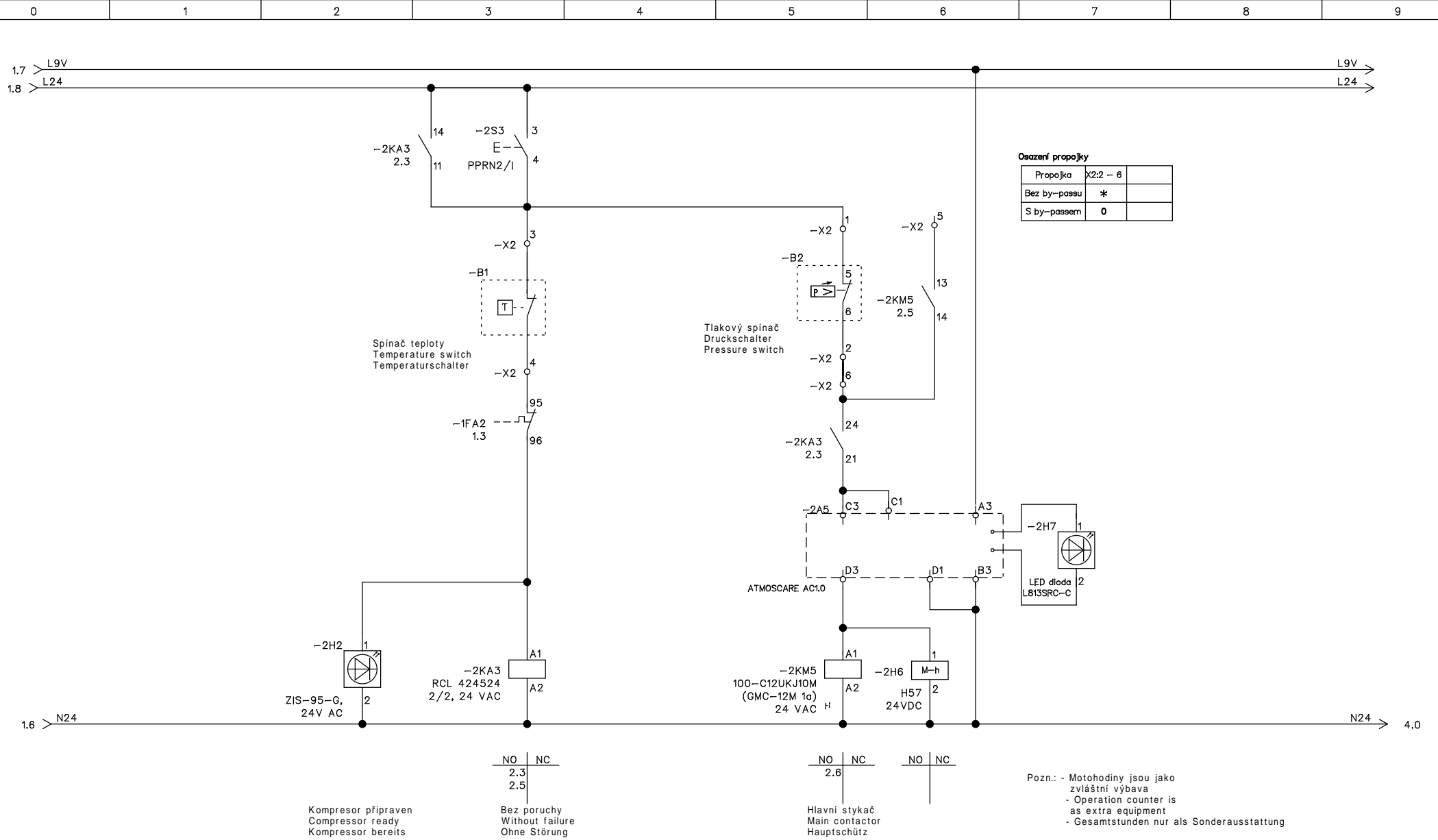
24V,50Hz pro napájení by-passu
Supply of by-pass
Einspeisung der By-pass

Datum	3.8.2010
Kreslil	Ing. Hůlka
Zkoušel	Ing. Hůlka
Revize	
Revision	
Revision	
Datum	
Date	
Signature	
Unterschrift	

KOMPRESOR E50D
COMPRESSOR E 50D
KOMPRESOR E 50D

Akce: ATMOS Chrást spol. s r.o.
Typ: Hlavní obvody
Main circuits
Hauptschaltbild

Počet listů: 4
Number of pages: 4
Blattzahl: 4
List: 1
Page: 1
Blatt: 1
Výkres: At 401 009S
Drawing No.: At 401 009S
Zeichnung No.: At 401 009S



Datum 3.8.2010
 Kreslil Ing. Hůlka
 Zkoušel Ing. Hůlka

KOMPRESOR E50D
 COMPRESSOR E 50D
 KOMPRESOR E 50D

Akce: ATMOS Chrást spol. s r.o.
 Typ: Pomocné obvody
 Auxiliary circuits
 Sekundärschaltbild

Počet listů: 4
 Number of pages: 4
 Blattzahl: 4

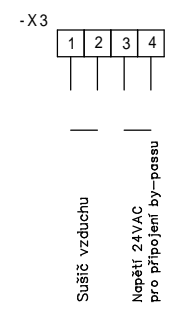
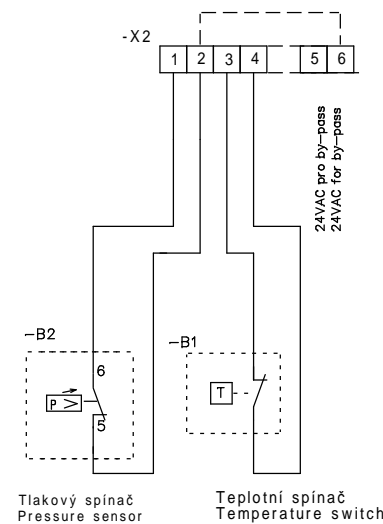
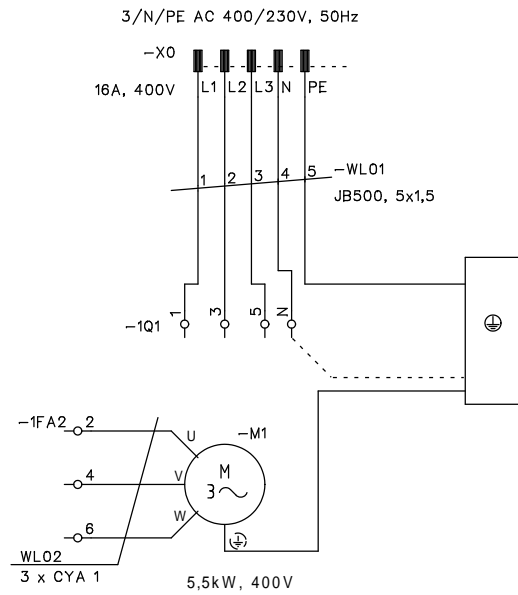
List: 2
 Page: 2
 Blatt: 2

Výkres: At 401 009S
 Drawing No.: At 401 009S
 Zeichnung No.:



Atmos Chrást s.r.o.
 tel.377 880 457, fax 377 945 379
 e-mail: hulka@atmos-chrast.cz

Revize	Datum	Podpis
Revision	Date	Signature
Revision	Datum	Unterschrift

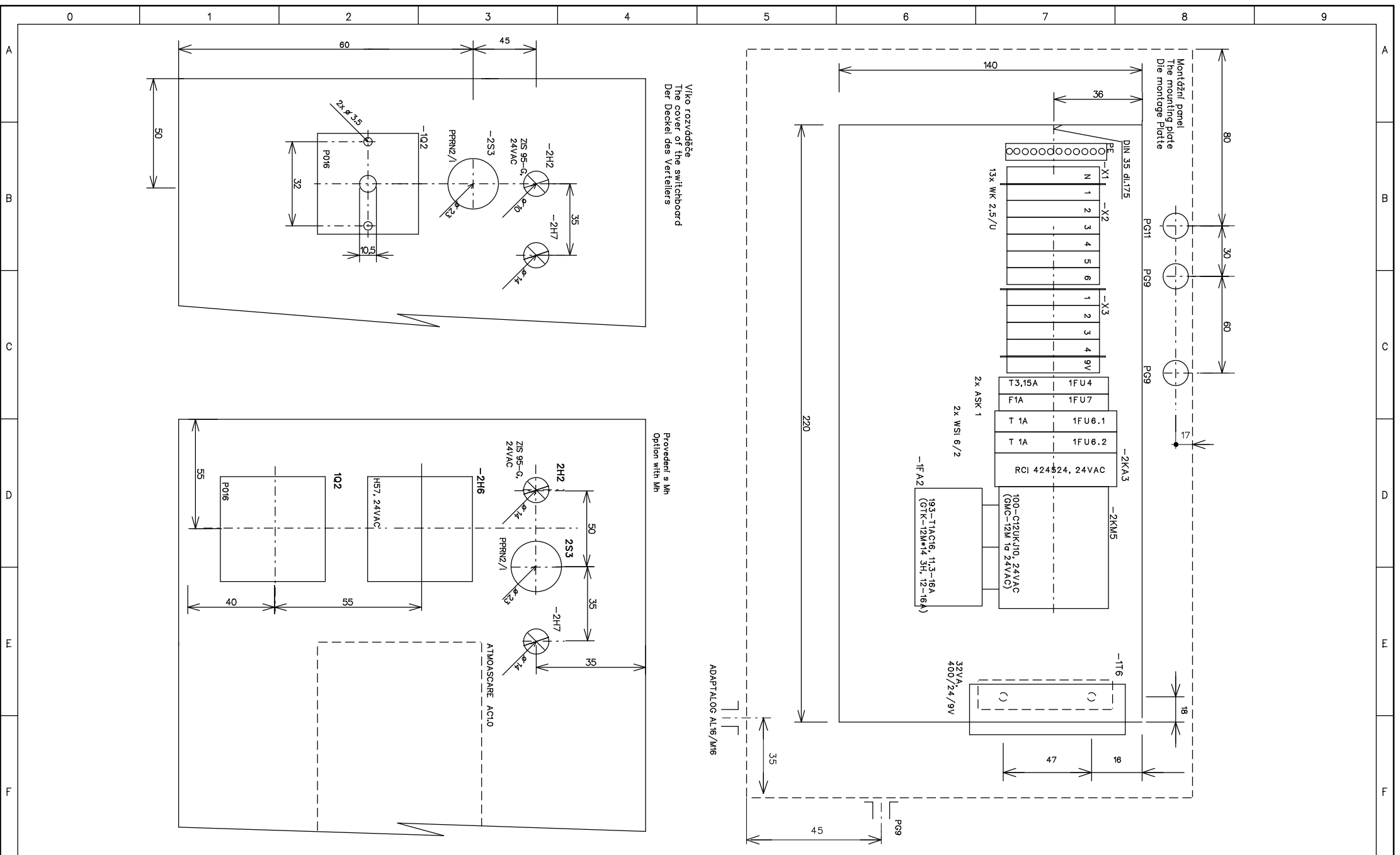


Pozn.: Propojka mezi N a PE osazena v případě čtyřvodičového přívodu
 Note: Connection between N and PE jointed only by the 4 conductors leading
 Bemerkung: Die Verbindung zwischen N und PE existiert nur, wenn 4 Leiteranschluss ist

			Datum 3.8.2010	Akce: ATMOS Chrást spol. s r.o.		Počet listů: Number of pages: 4	List: Page: 3
			Kreslil Ing. Hůlka	Typ: OS vnějších spojů		Blattzahl:	Blatt:
			Zkoušel Ing. Hůlka	Circ. diagram of ext. terminals		Výkres: Drawing No.: At 401 009S	
Revize Revision	Datum Date	Podpis Signature		Leitungsch. der Außenvebindung		Zeichnung No.:	
Revision	Date	Unterschrift					



Atmos Chrást s.r.o.
 tel.377 880 457, fax 377 945 379
 e-mail: hulka@atmos-chrast.cz



Vlko rozváděče
The cover of the switchboard
Der Deckel des Verteilers

Provedení s Mh
Option with Mh

ADAPTALOC AL16/M16

Revize	Datum	Podpis
Revision	Date	Signature
Revision	Datum	Unterschrift

Datum	3.8.2010
Kreslil	Ing. Hůlka
Zkoušel	Ing. Hůlka

KOMPRESOR E50D
COMPRESSOR E 50D
KOMPRESOR E 50D

Akce: ATMOS Chrást spol. s r.o.
Typ: Rozmístění součástek
Dimension draught
Maßskizze

Počet listů:	4	List:	4
Number of pages:	4	Page:	4
Blattzahl:		Blatt:	
Výkres:	At 401 009S		
Drawing No.:	At 401 009S		
Zeichnung No.:	At 401 009S		


 Atmos Chrást s.r.o.
 tel.377 880 457, fax 377 945 379
 e-mail: hulka@atmos-chrast.cz