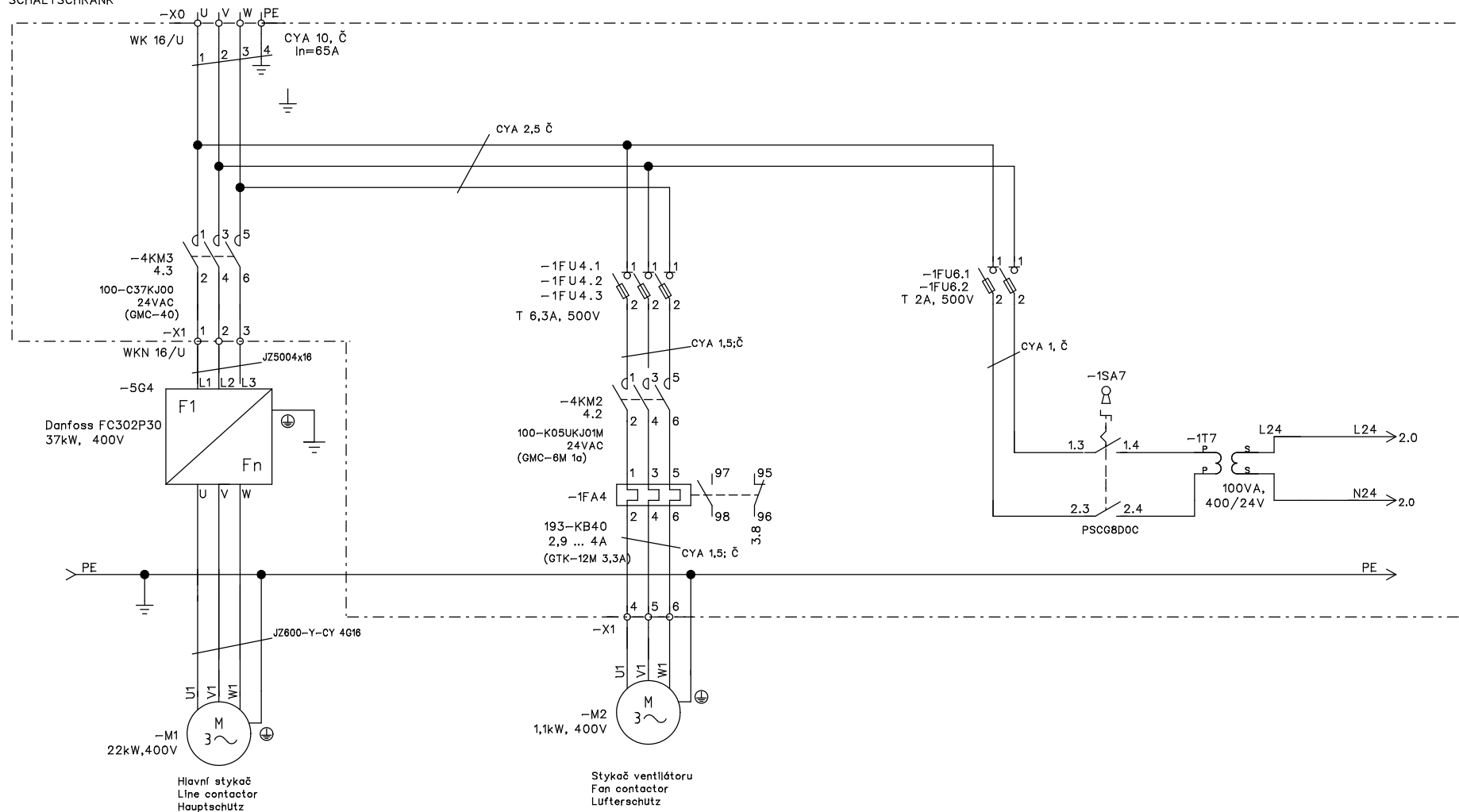


ROZVÁDĚČ
SWITCHBOARD
SCHALTSCHRANK

3/PE AC 400V, 50Hz



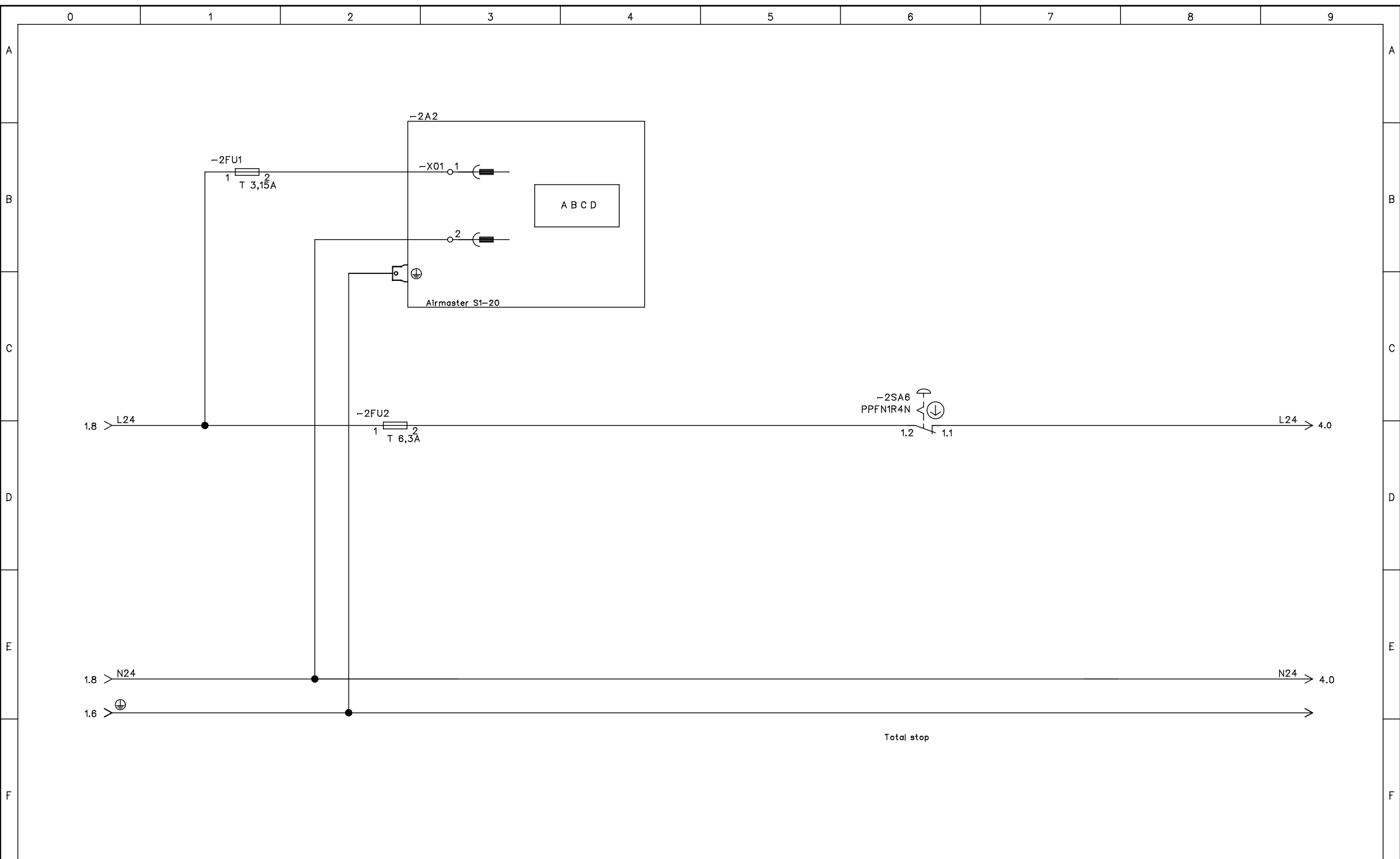
Hlavní stykač
Line contactor
Hauptschütz

Stykač ventilátoru
Fan contactor
Lufterschütz


			Datum 20.8.2010	Akce: ATMOS Chrást spol. s r.o.	Počet listů: Number of pages: 7	List: Page: 1
			Kreslil Ing. Hůlka	Typ: Hlavní obvody	Blattzahl:	Blatt:
			Zkoušel Ing. Hůlka	Main circuits	Výkres: Drawing No.: At 401 056S	
Revize Revision	Datum Date	Podpis Signature		Hauptschaltbild	Zeichnung No.:	
		Unterschrift				

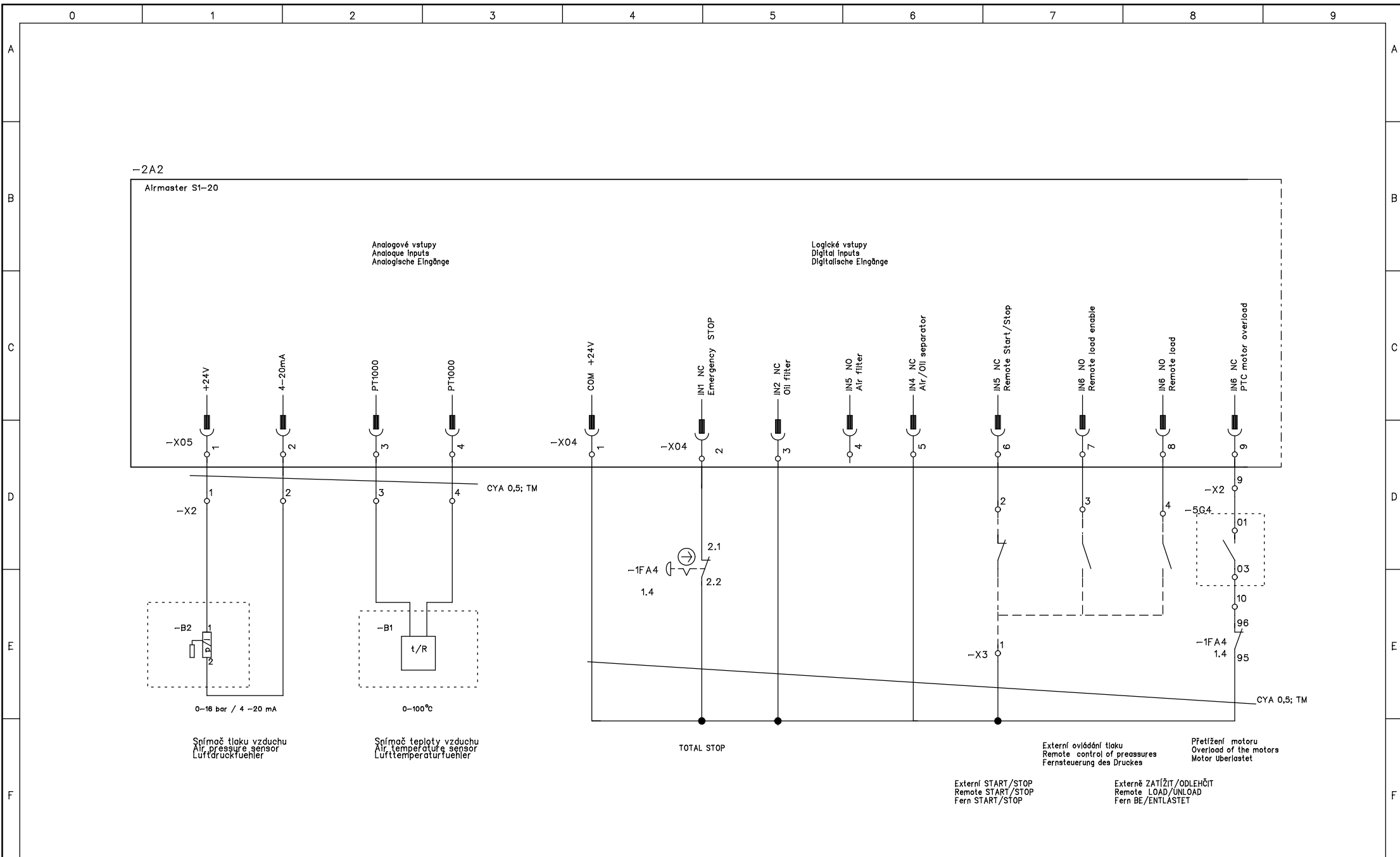


Atmos Chrást s.r.o.
tel.377 880 457, fax 377 945 379
e-mail: hulka@atmos-chrast.cz



Total stop

			Datum	20.8.2010	Akce: ATMOS Chrást spol. s r.o.			Počet listů:	7	List:	2
			Kreslil	Ing. Hůlka	Typ: Pomocné obvody			Number of pages:	7	Page:	2
			Zkoušel	Ing. Hůlka	Auxiliary circuits			Blattzahl:		Blatt:	
Revize	Datum	Podpis				Výkres:			At 401 056S		
Revision	Date	Signature				Drawing No.:			At 401 056S		
Revision	Date	Unterschrift				Zeichnung No.:			At 401 056S		
			KOMPRESOR SEC221V						 Atmos Chrást s.r.o. tel.377 880 457, fax 377 945 379 e-mail: hulka@atmos-chrast.cz		
			COMPRESSOR SEC221V								
			KOMPRESOR SEC221V								



	Datum	20.8.2010
	Kreslil	Ing. Hůlka
	Zkoušel	Ing. Hůlka
Revize	Datum	
Revision	Date	
Revision	Datum	
	Podpis	
	Signature	
	Unterschrift	

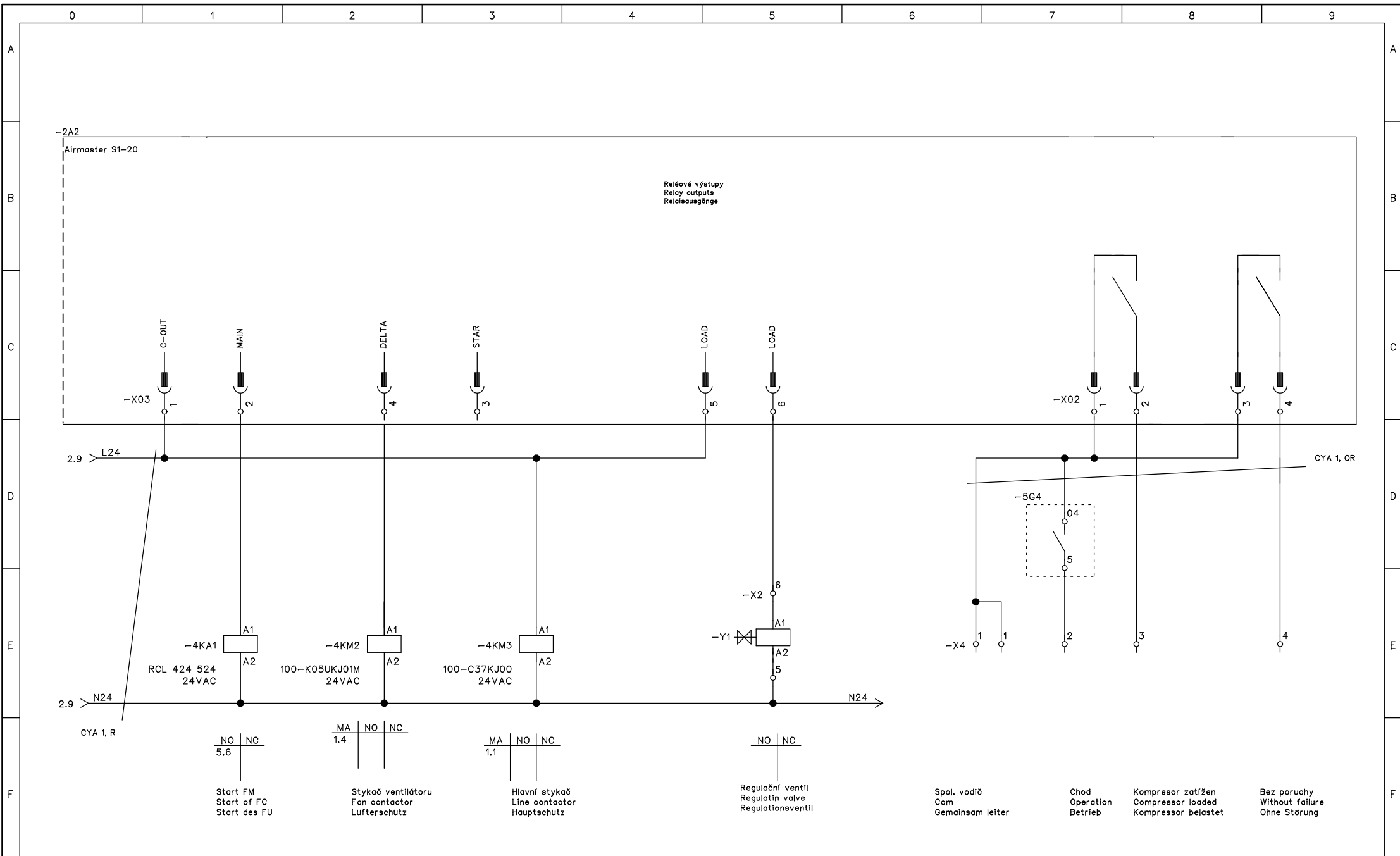
KOMPRESOR SEC221V
COMPRESSOR SEC221V
KOMPRESOR SEC221V

Akce: ATMOS Chrást spol. s r.o.
Typ: Analogové a logické vstupy
 Analogue and digital inputs
 Analogische/digital. eingänge

Počet listů: 7
 Number of pages: 7
List: 3
 Page: 3
Blattzahl:
 Blatt:
Výkres:
 Drawing No.: **At 401 056S**
 Zeichnung No.:

ATMOS

Atmos Chrást s.r.o.
 tel.377 880 457, fax 377 945 379
 e-mail: hulka@atmos-chrast.cz



	Datum	20.9.2010
	Kreslil	Ing. Hůlka
	Zkoušel	Ing. Hůlka
Revize	Datum	
Revision	Date	
Revision	Datum	
	Podpis	
	Signature	
	Unterschrift	

KOMPRESOR SEC221V
 COMPRESSOR SEC221V
 KOMPRESOR SEC221V

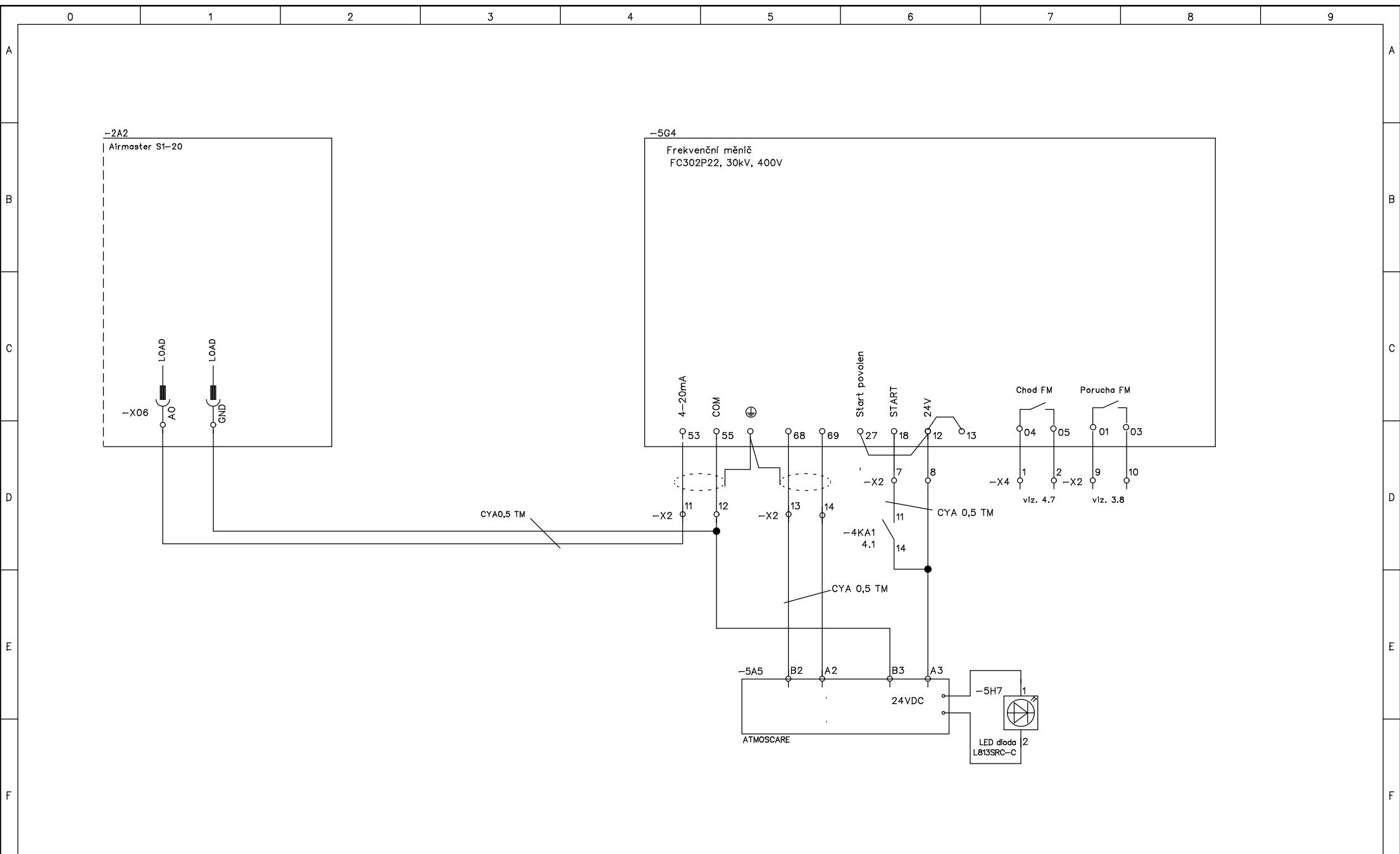
Akce: ATMOS Chrást spol. s r.o.
 Typ: Reléové výstupy
 Relay outputs
 Relais Ausgänge

Počet listů: 7
 Number of pages: 7
 Blattzahl: 7

List: 4
 Page: 4
 Blatt: 4

Výkres: At 401 056S
 Drawing No.: At 401 056S
 Zeichnung No.: At 401 056S


 Atmos Chrást s.r.o.
 tel.377 880 457, fax 377 945 379
 e-mail: hulka@atmos-chrast.cz



			Datum	20.8.2010
			Kreslil	Ing. Hůlka
			Zkoušel	Ing. Hůlka
Revize	Datum	Podpis		
Revision	Date	Signature		
Revision	Datum	Unterschrift		

KOMPRESOR SEC221V
 COMPRESSOR SEC221V
 KOMPRESOR SEC221V

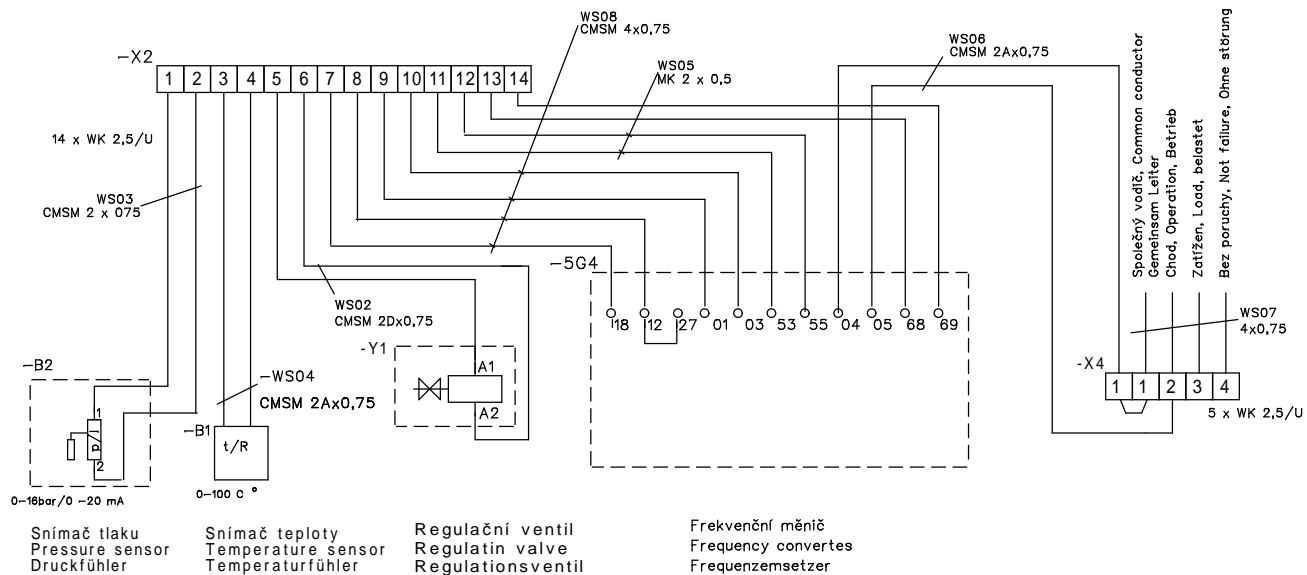
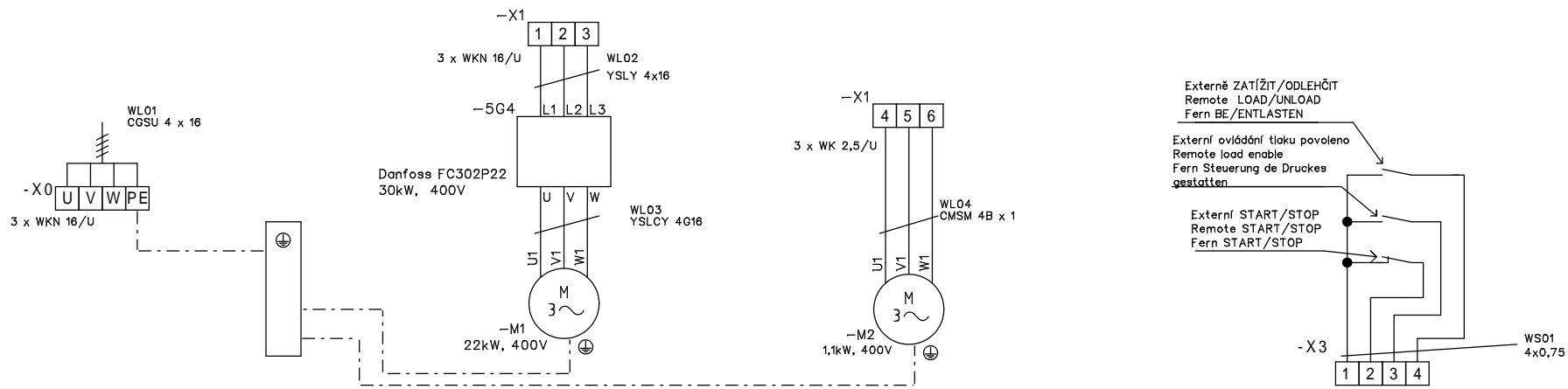
Akce: ATMOS Chrást spol. s r.o.
 Typ: Řízení fr. měniče
 Control of converter
 Steuerung des Frequenzsetzer

Počet listů:
 Number of pages: 7
 Blattzahl:

List:
 Page: 5
 Blatt:

Výkres:
 Drawing No.: At 401 056S
 Zeichnung No.:


 Atmos Chrást s.r.o.
 tel. 377 880 457, fax 377 945 379
 e-mail: hulka@atmos-chrast.cz



Datum 20.8.2010
Kreslil Ing. Hůlka
Zkoušel Ing. Hůlka

KOMPRESOR SEC221V
COMPRESSOR SEC221V
KOMPRESOR SEC221V

Akce: ATMOS Chrást spol. s r.o.
Typ: Obvod. schéma vnějších spojů
Circ. diagram of ext. terminals
Leitungschema Außenverbind.

Počet listů:
Number of pages: 7
Blattzahl:

List:
Page: 6
Blatt:

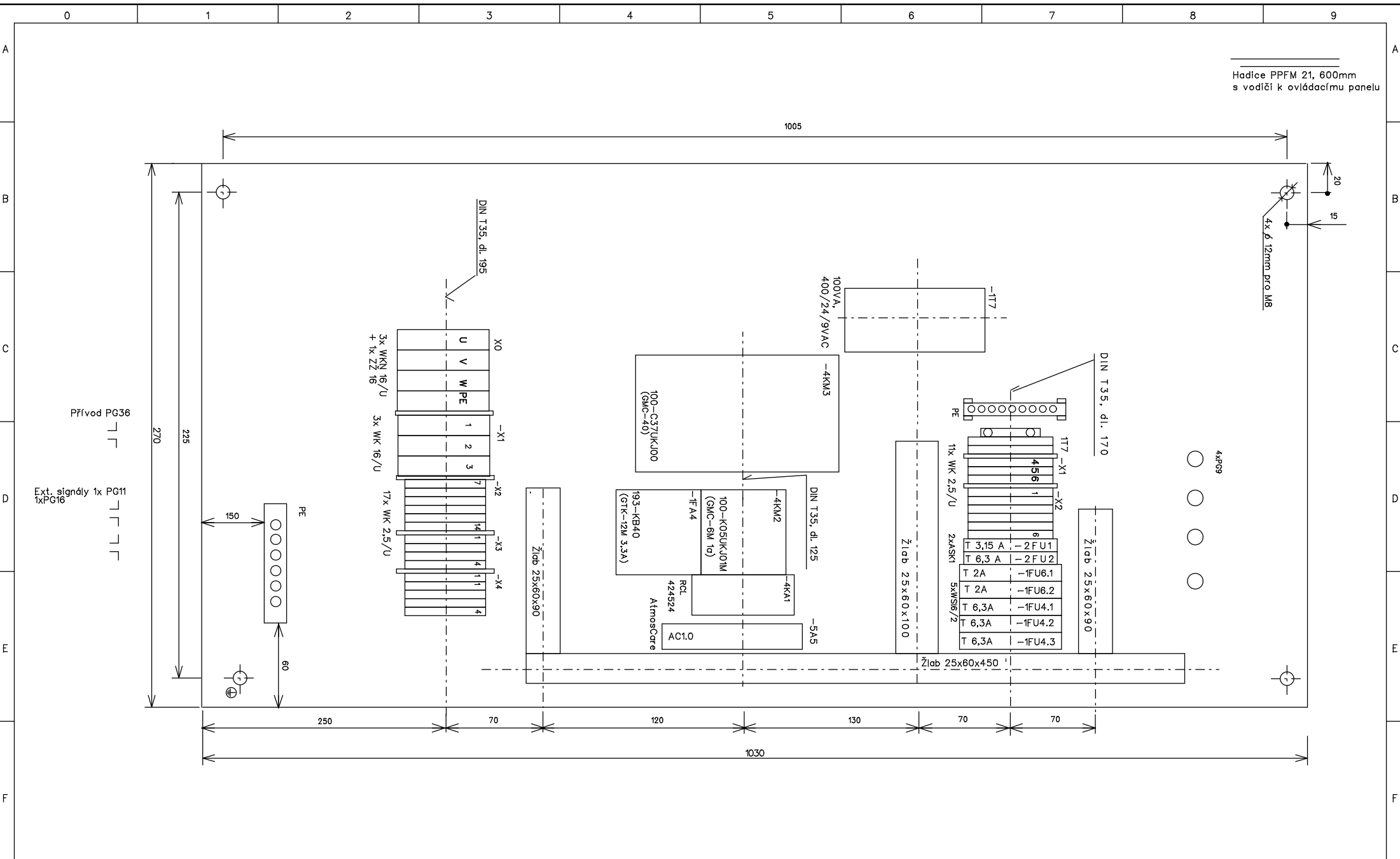
Výkres:
Drawing No.: At 401 056S
Zeichnung No.:



Atmos Chrást s.r.o.
tel.377 860 457, fax 377 945 379
e-mail: hulka@atmos-chrast.cz

Revize	Datum	Podpis
Revision	Date	Signature
Revision	Datum	Unterschrift

Hadice PPFM 21, 600mm
s vodiči k ovládacímu panelu



Datum	20.8.2010
Kreslil	Ing. Hůlka
Zkoušel	Ing. Hůlka
Revize	
Revision	
Datum	
Date	
Podpis	
Signature	
Unterschrift	

KOMPRESOR SEC 221V
COMPRESSOR SEC 221V
KOMPRESOR SEC 221V

Akce: ATMOS Chrást spol. s r.o.
Typ: Rozmístění součástek
Dimension draught
Maßskizze

Počet listů:	7
Number of pages:	7
Blattzahl:	
Výkres:	
Drawing No.:	At 401 056 S
Zeichnung No.:	

List:	7
Page:	7
Blatt:	
 Atmos Chrást s.r.o. tel.377 860 457, fax 377 945 379 e-mail: hulka@atmos-chrast.cz	