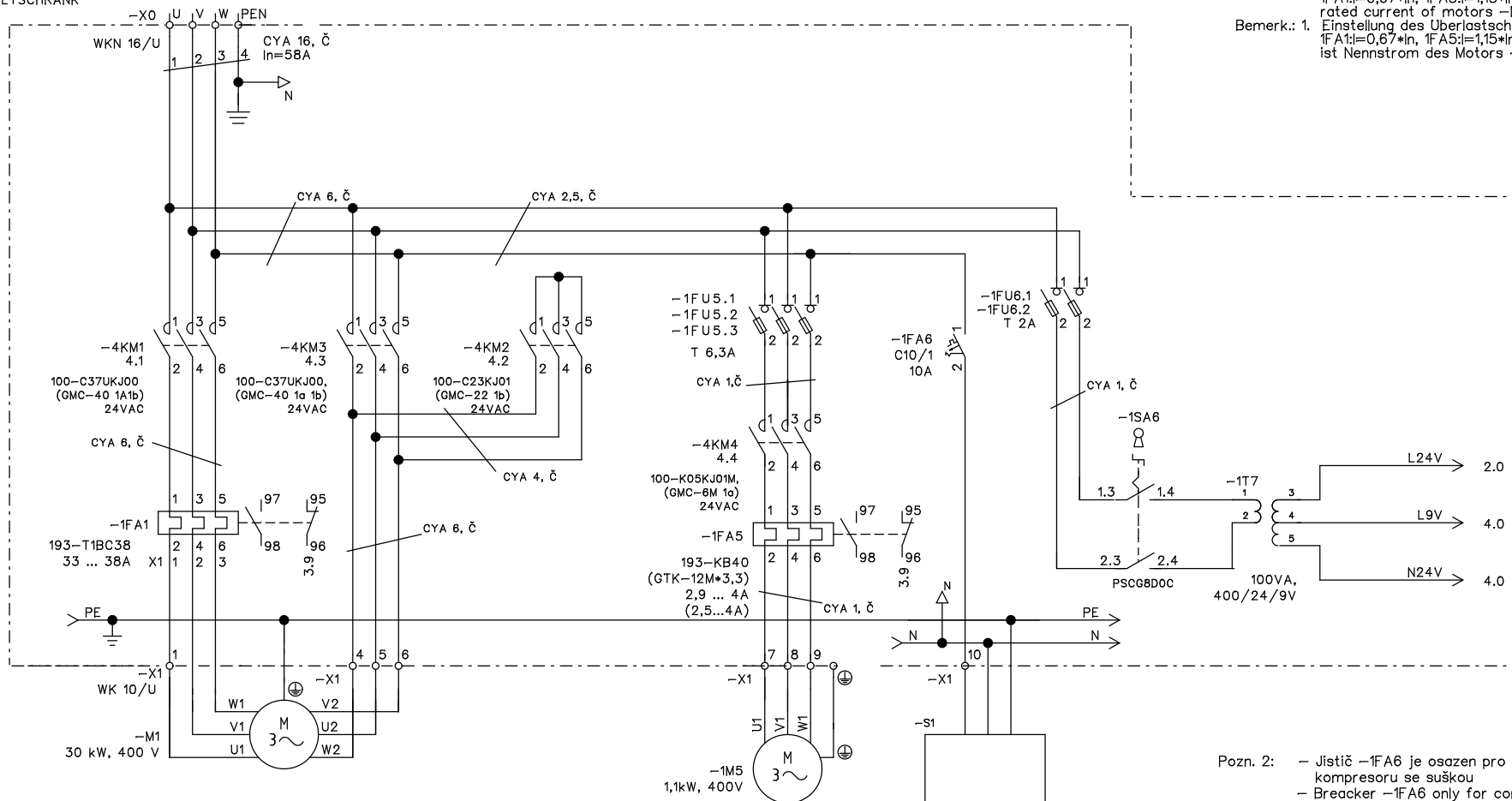


ROZVÁDĚČ
SWITCHBOARD
SCHALTSCHRANK

3/PE AC 400V, 50Hz



Pozn.: 1. Nastavení nadproud. ochran:
1FA1: = 0,67 * In, 1FA5: = 1,15 * In kde In je jmen.proud mot. -M1, -M2
Note.: 1. Setting of overcurrent protection
1FA1: = 0,67 * In, 1FA5: = 1,15 * In where In is rated current of motors -M1, -M2
Bemerk.: 1. Einstellung des Überlastschutz
1FA1: = 0,67 * In, 1FA5: = 1,15 * In wo In ist Nennstrom des Motors -M1, -M2

Hlavní stykač
Line contactor
Hauptschütz

Stykač D
Delta contactor
Dreieckschütz

Stykač Y
Star contactor
Sternschütz

Stykač ventilátoru
Fan contactor
Lufterschütz

Sušič vzduchu
Air dryer

Pozn. 2: - Jistič -1FA6 je osazen pro variantu kompresoru se suškou
- Breaker -1FA6 only for compressor with the air dryer.

Datum 18.8.2010
Kreslil Ing. Hůlka
Zkoušel Ing. Hůlka

KOMPRESOR SEC 300
COMPRESSOR SEC 300
KOMPRESOR SEC 300

Akce: ATMOS Chrást spol. s r.o.
Typ: Hlavní obvody
Main circuits
Hauptschaltbild

Počet listů: 6
Number of pages:
Blattzahl:

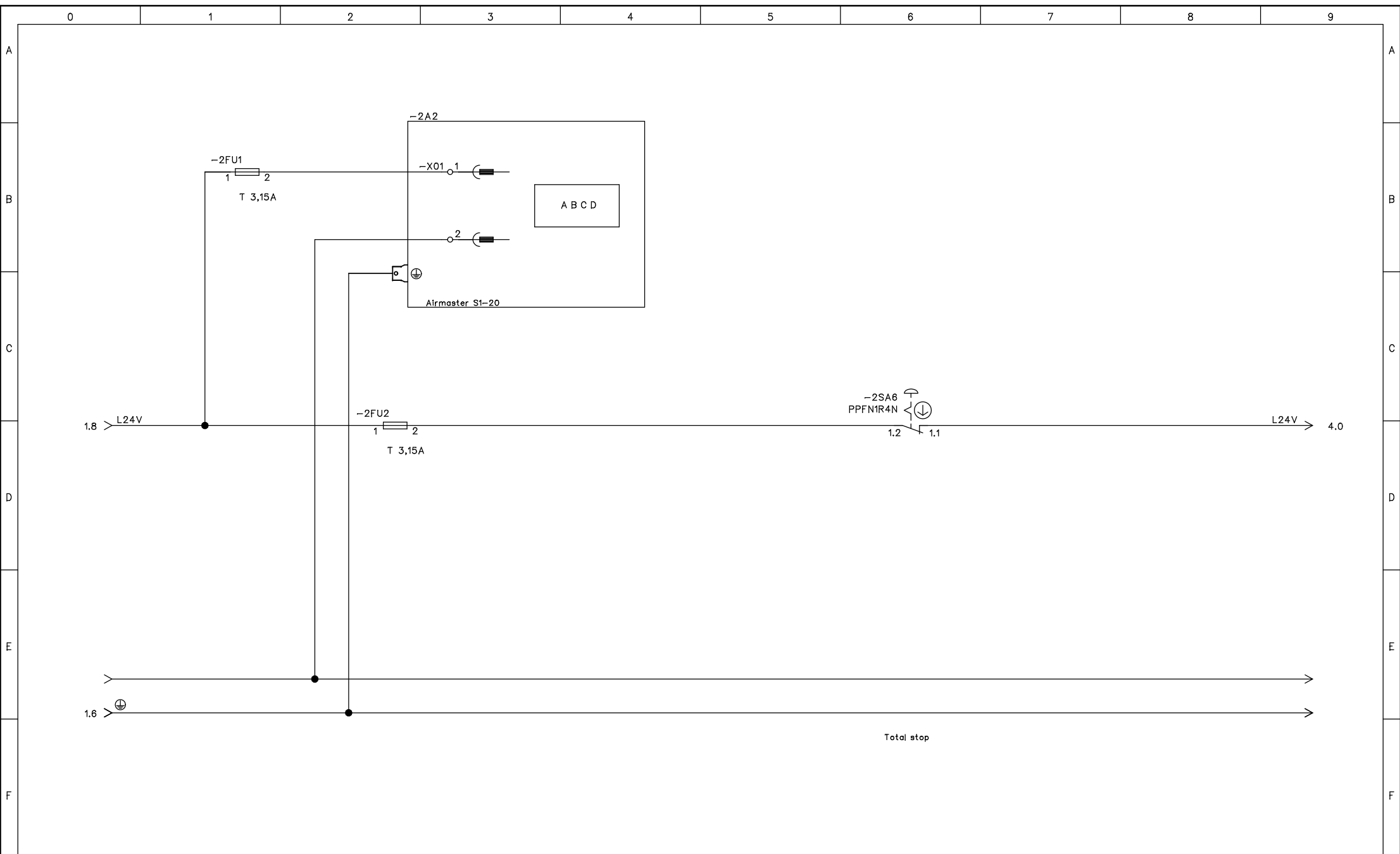
List: 1
Page:
Blatt:

Výkres: At 401 057S
Drawing No.:
Zeichnung No.:



Atmos Chrást s.r.o.
tel. 377 880 457, fax 377 945 379
e-mail: hulka@atmos-chrast.cz

Revize Datum Podpis
Revision Date Signature
Revision Datum Unterschrift

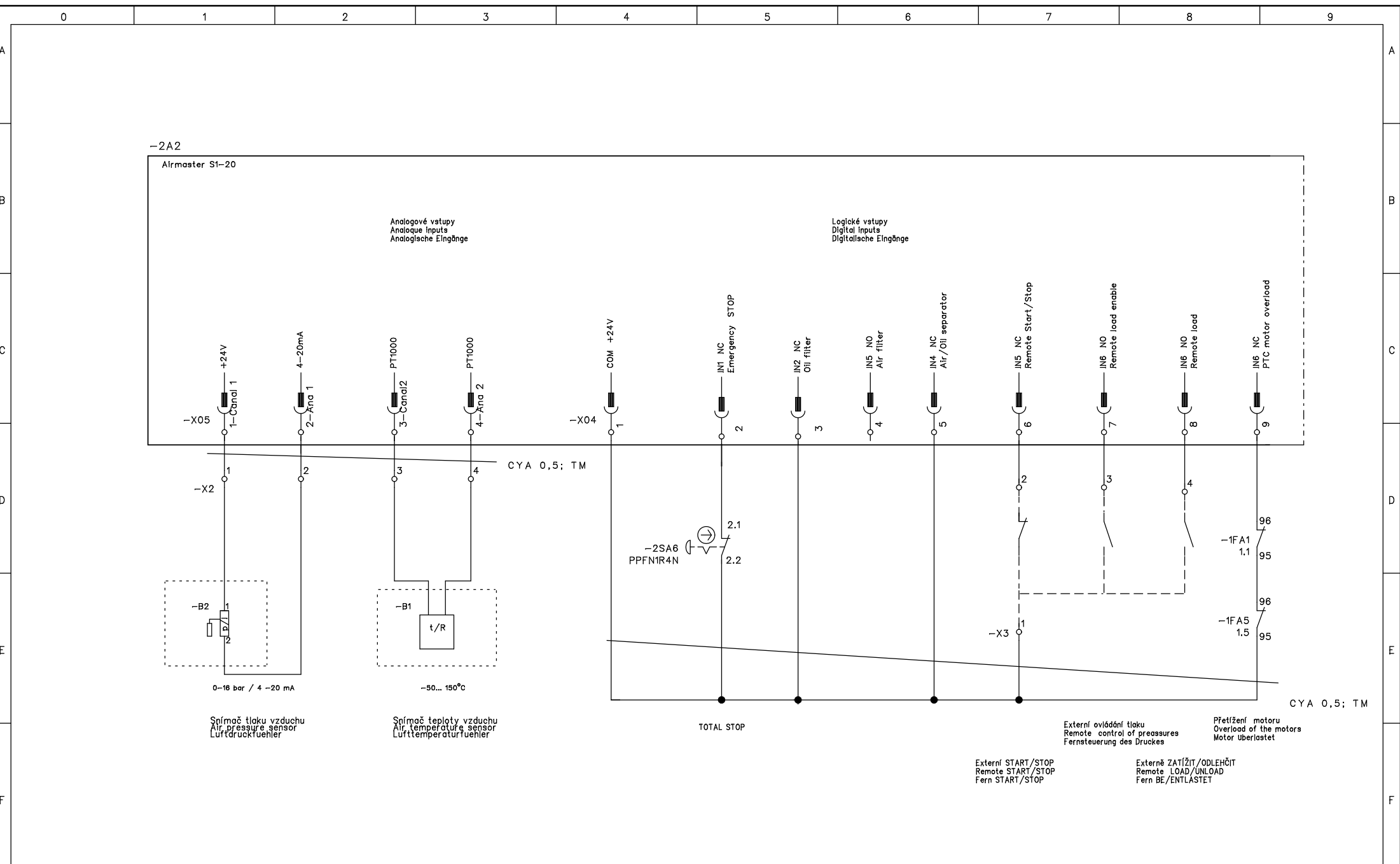


Total stop

			Datum	18.8.2010	Akce:	ATMOS Chrást spol. s r.o.	Počet listů:	6	List:	2
			Kreslil	Ing. Hůlka	Typ:	Pomocné obvody	Number of pages:	6	Page:	2
			Zkoušel	Ing. Hůlka		Auxiliary circuits	Blattzahl:		Blatt:	
Revize	Datum	Podpis				Sekundärschaltbild	Výkres:			
Revision	Date	Signature					Drawing No.:	At 401 057S		
Revision	Date	Unterschrift					Zeichnung No.:			



Atmos Chrást s.r.o.
tel.377 880 457, fax 377 945 379
e-mail: hulka@atmos-chrast.cz



	Datum	18.8.2010
	Kreslil	Ing. Hůlka
	Zkoušel	Ing. Hůlka
Revize	Datum	
Revision	Date	
Revision	Datum	
	Podpis	
	Signature	
	Unterschrift	

KOMPRESOR SEC 300
COMPRESSOR SEC 300
KOMPRESOR SEC 300

Akce: **ATMOS Chrást spol. s r.o.**
Typ: **Analogové a logické vstupy**
Analogue and digital inputs
Analogische/digital. eingänge

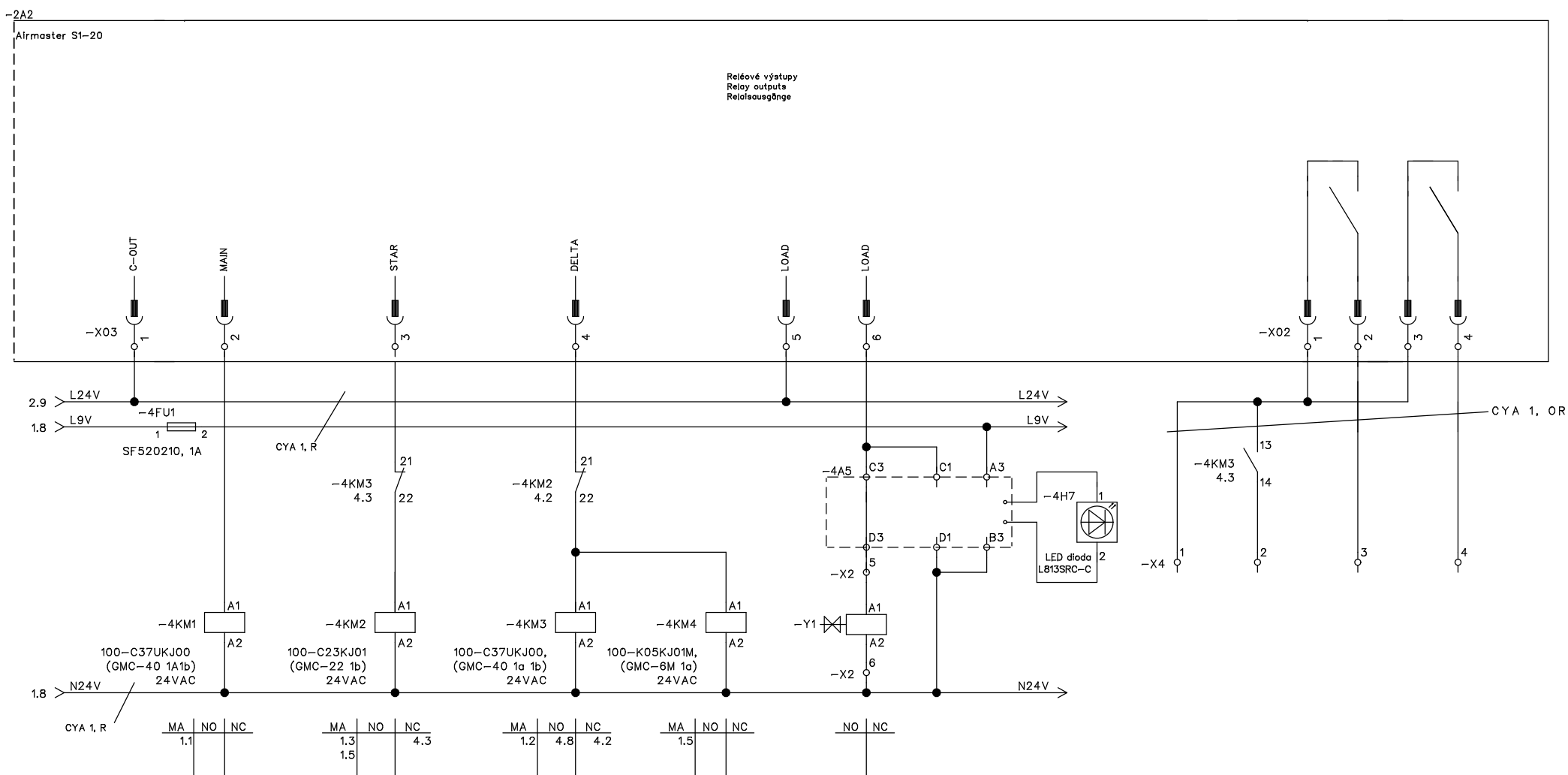
Počet listů: **6**
Number of pages: **6**
Blattzahl: **6**

List: **3**
Page: **3**
Blatt: **3**

Výkres: **At 401 057S**
Drawing No.: **At 401 057S**
Zeichnung No.: **At 401 057S**

ATMOS

Atmos Chrást s.r.o.
tel.377 880 457, fax 377 945 379
e-mail: hulka@atmos-chrast.cz



Reléové výstupy
Relay outputs
Relaisausgänge

Hlavní stykač
Line contactor
Hauptschutz

Stykač Y
Star contactor
Sternschutz

Stykač D
Delta contactor
Dreieckschutz

Stykač ventilátoru
Fan contactor
Lufterschutz

Regulační ventil
Regulation valve
Regulationsventil

Spol. vodič
Com
Gemeinsam letter

Chod
Operation
Betrieb

Kompresor zatížen
Compressor loaded
Kompressor belastet

Bez poruchy
Without failure
Ohne Störung

Datum	28.11.2006
Kreslil	Ing. Hůlka
Zkoušel	Ing. Hůlka

KOMPRESOR SEC 300
COMPRESSOR SEC 300
KOMPRESOR SEC 300

Akce: ATMOS Chrást spol. s r.o.
Typ: Reléové výstupy
Relay outputs
Relais Ausgänge

Počet listů:
Number of pages: 6
Blattzahl:
Výkres:
Drawing No.: At 401 057S
Zeichnung No.:

List:
Page: 4
Blatt:



Atmos Chrást s.r.o.
tel.377 880 457, fax 377 945 379
e-mail: hulka@atmos-chrast.cz

Revize	Datum	Podpis
Revision	Date	Signature
Revision	Datum	Unterschrift

0 1 2 3 4 5 6 7 8 9

A

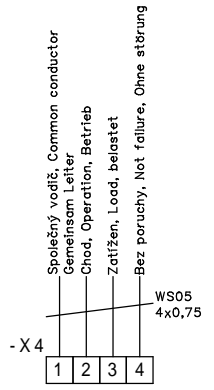
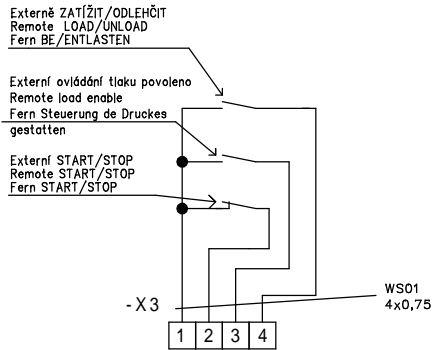
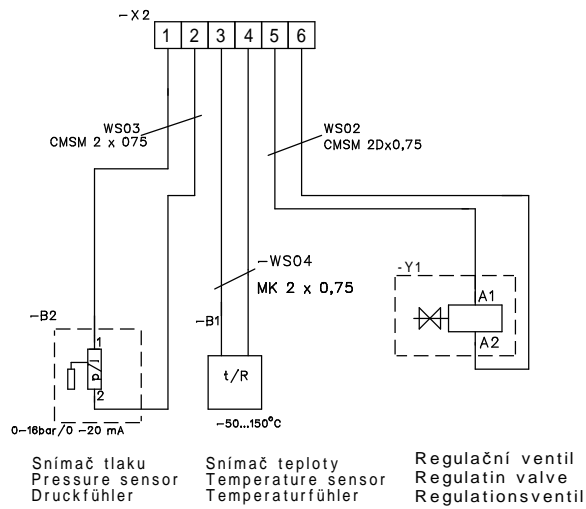
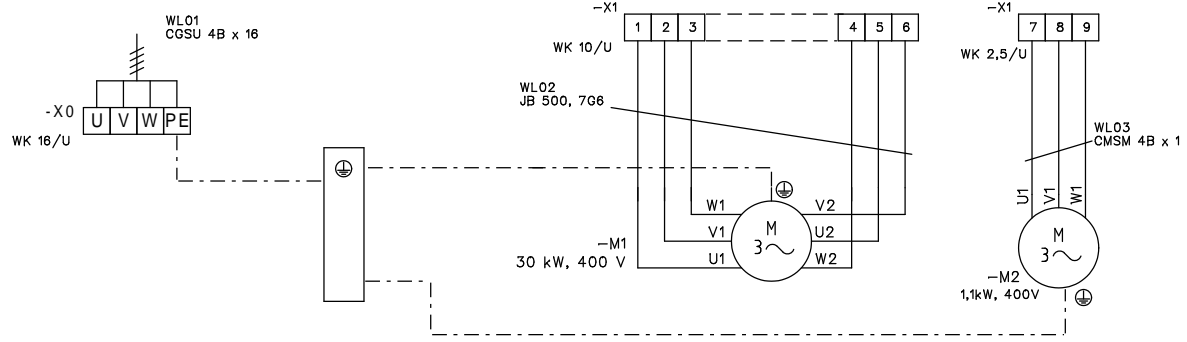
B

C

D

E

F



Externě ZATÍŽIT/ODLEHČIT
Remote LOAD/UNLOAD
Fern BE/ENTLASTEN

Externí ovládání tlaku povoleno
Remote load enable
Fern Steuerung de Druckes
gestatten

Externí START/STOP
Remote START/STOP
Fern START/STOP

Společný vodič, Common conductor
Gemeinsam Leiter
Chod, Operation, Betrieb
Zatížen, Load, belastet
Bez poruchy, Not failure, Ohne störung

Snímač tlaku
Pressure sensor
Druckfühler

Snímač teploty
Temperature sensor
Temperaturfühler

Regulační ventil
Regulatin valve
Regulationsventil

Datum	18.8.2010
Kreslil	Ing. Hůlka
Zkoušel	Ing. Hůlka

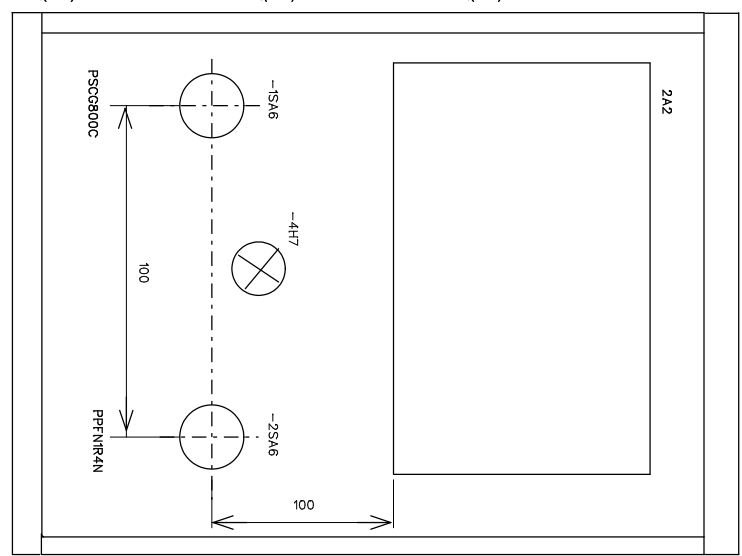
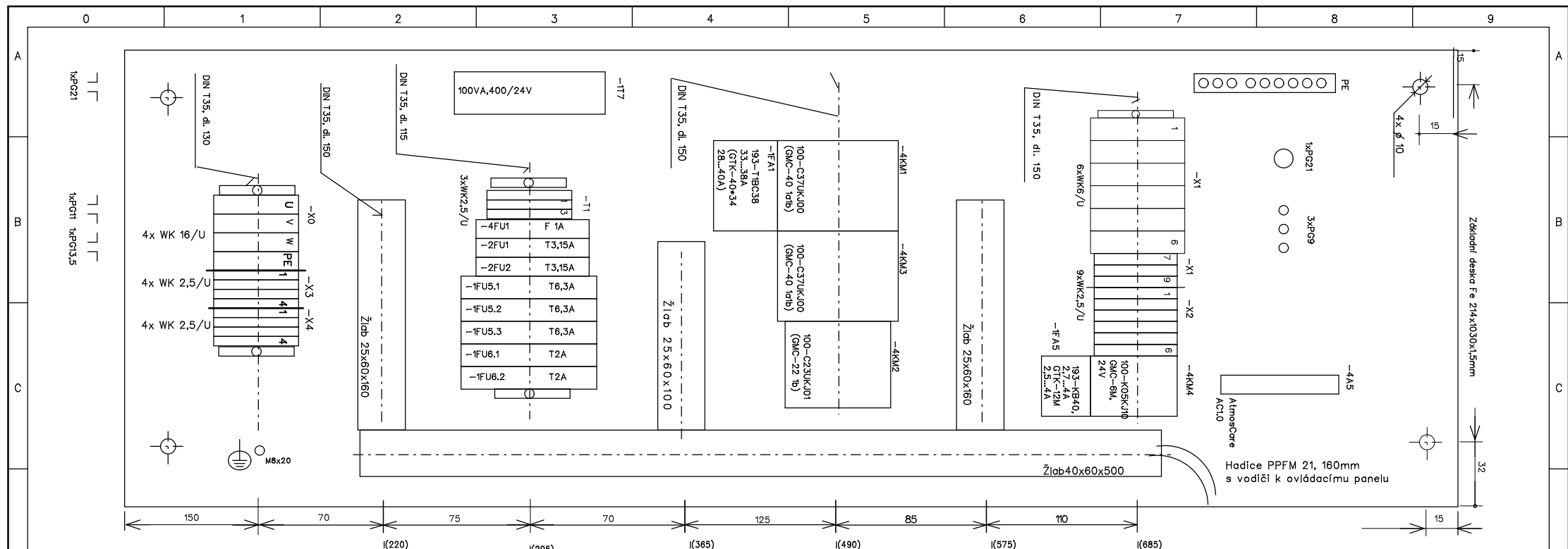
KOMPRESOR SEC 300
COMPRESSOR SEC 300
KOMPRESOR SEC 300

Akce: ATMOS Chrást spol. s r.o.
Typ: Obvod. schéma vnějších spojů
Circ. diagram of ext. terminals
Leitungschema Außenverbind.

Počet listů: 6
Number of pages: 6
Blattzahl: 6
List: 5
Page: 5
Blatt: 5
Výkres: At 401 057S
Drawing No.: At 401 057S
Zeichnung No.: At 401 057S

Atmos Chrást s.r.o.
tel.377 880 457, fax 377 945 379
e-mail: hulka@atmos-chrast.cz

Revize	Datum	Podpis
Revision	Date	Signature
Revision	Datum	Unterschrift



Datum		18.8.2010		Akce: ATMOS Chrást spol. s r.o.		Počet listů: Number of pages: 6		List: Page: 6	
Kreslil		Ing. Hůlka		Typ: Rozmístění součástek		Blattzahl:		Blatt:	
Zkoušel		Ing. Hůlka		Dimension draught		Výkres:		At 401 057S	
Revize		Datum		Maßskizze		Drawing No.:		Zeichnung No.:	
Revision		Date				Atmos Chrást s.r.o.		tel.377 880 457, fax 377 945 379	
Revision		Datum				e-mail: hulka@atmos-chrast.cz			