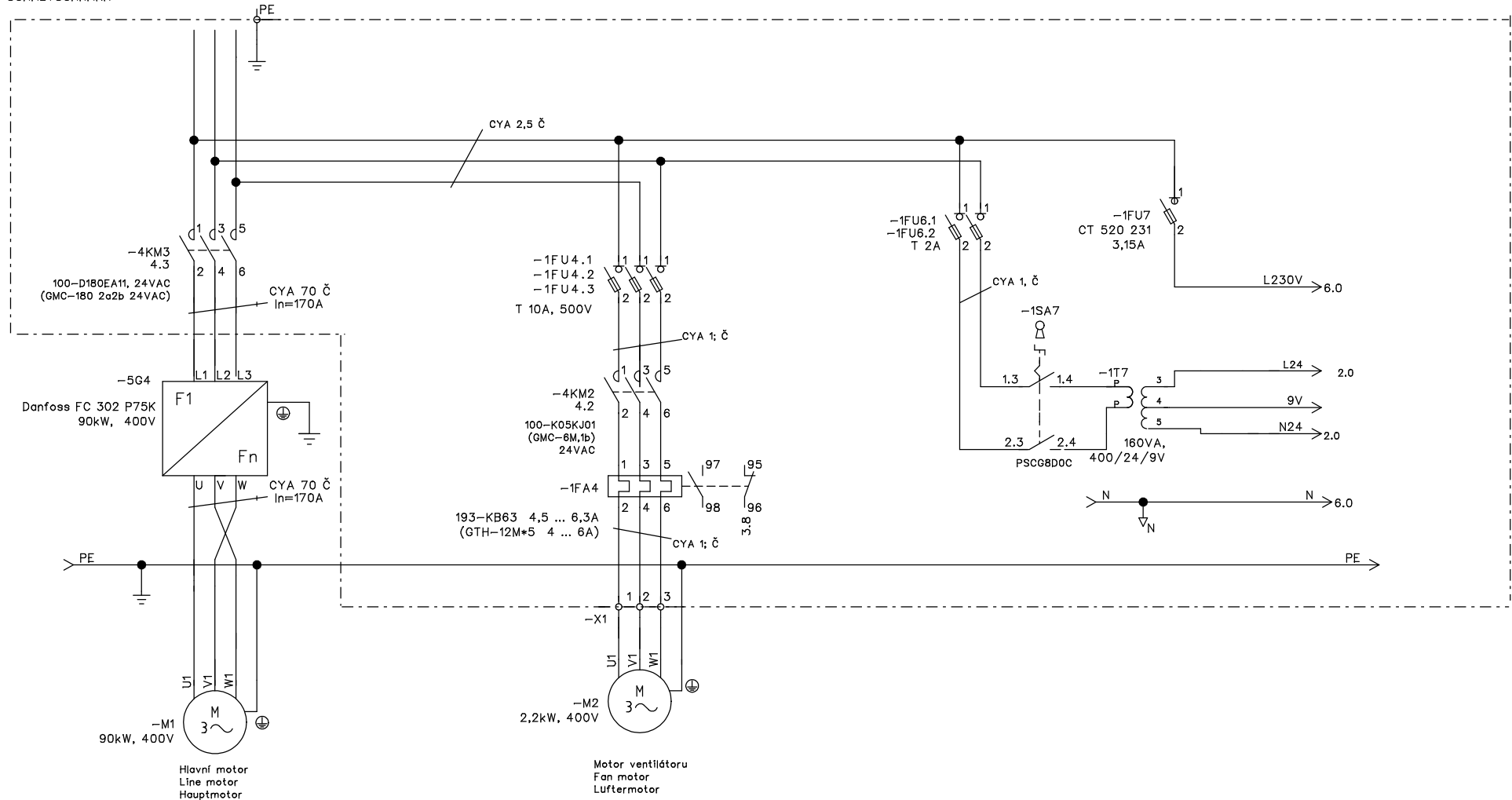


ROZVÁDĚČ
SWITCHBOARD
SCHALTSCHRANK

3/PE AC 400V, 50Hz



-5G4
Danfoss FC 302 P75K
90kW, 400V

-M1
90kW, 400V
Hlavní motor
Line motor
Hauptmotor

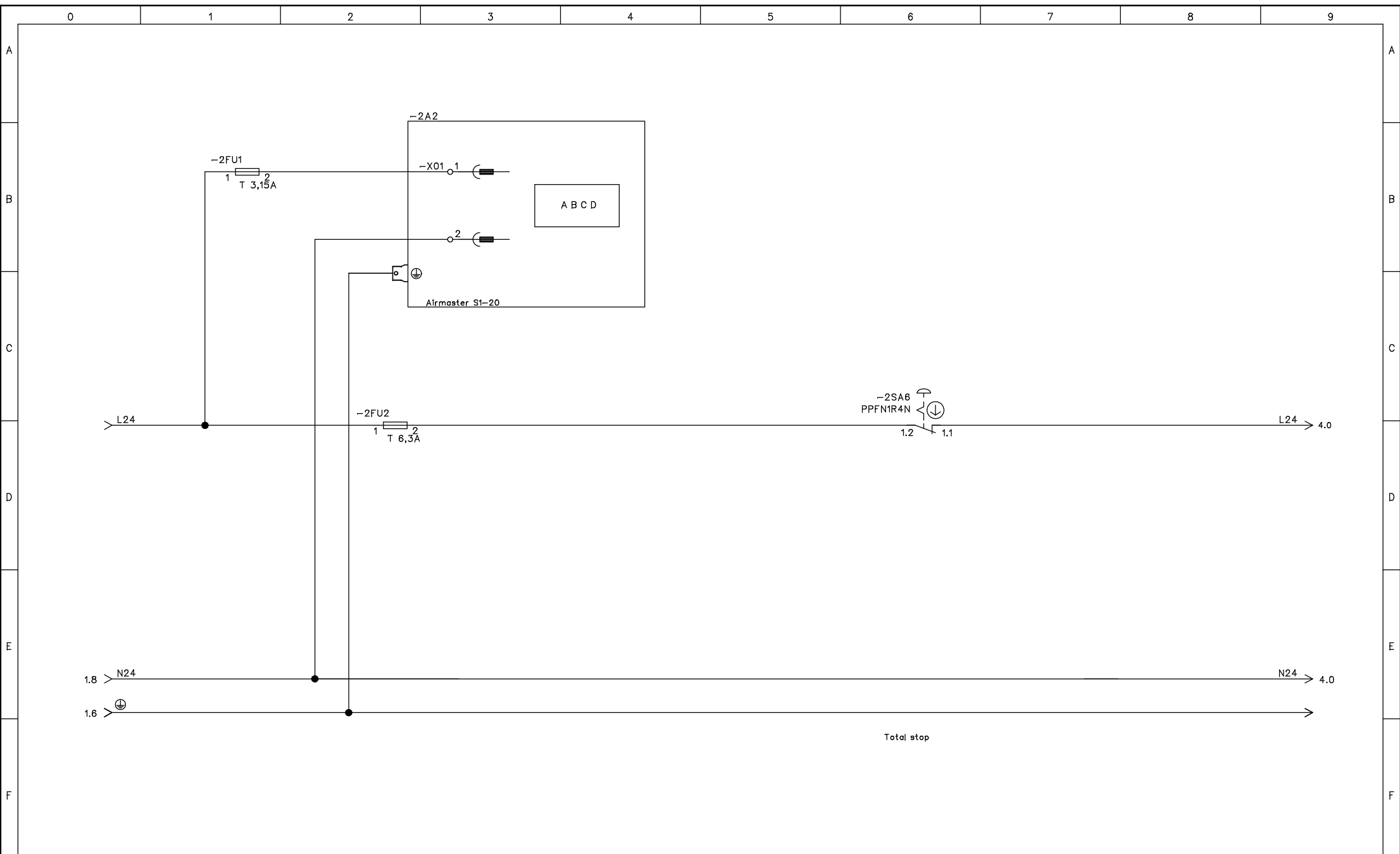
-M2
2,2kW, 400V
Motor ventilátoru
Fan motor
Lüftermotor

Počet listů: Number of pages:	8	List: Page:	1
Blattzahl:		Blatt:	
Výkres: Drawing No.:	At 401 204S		
Zeichnung No.:			

Datum	10.4.2012
Kreslil	Ing. Hůlka
Zkoušel	Ing. Hůlka
Revize	
Revision	
Date	
Signature	
Unterschrift	

Akce:	ATMOS Chrást spol. s r.o.
Typ:	Hlavní obvody Main circuits Hauptschaltbild
KOMPRESOR COMPRESSOR SMT-H Vario	


 Atmos Chrást s.r.o.
 tel.377 880 457, fax 377 945 379
 e-mail: hulka@atmos-chrast.cz



Revize	Datum	Podpis
Revision	Date	Signature
Revision	Datum	Unterschrift

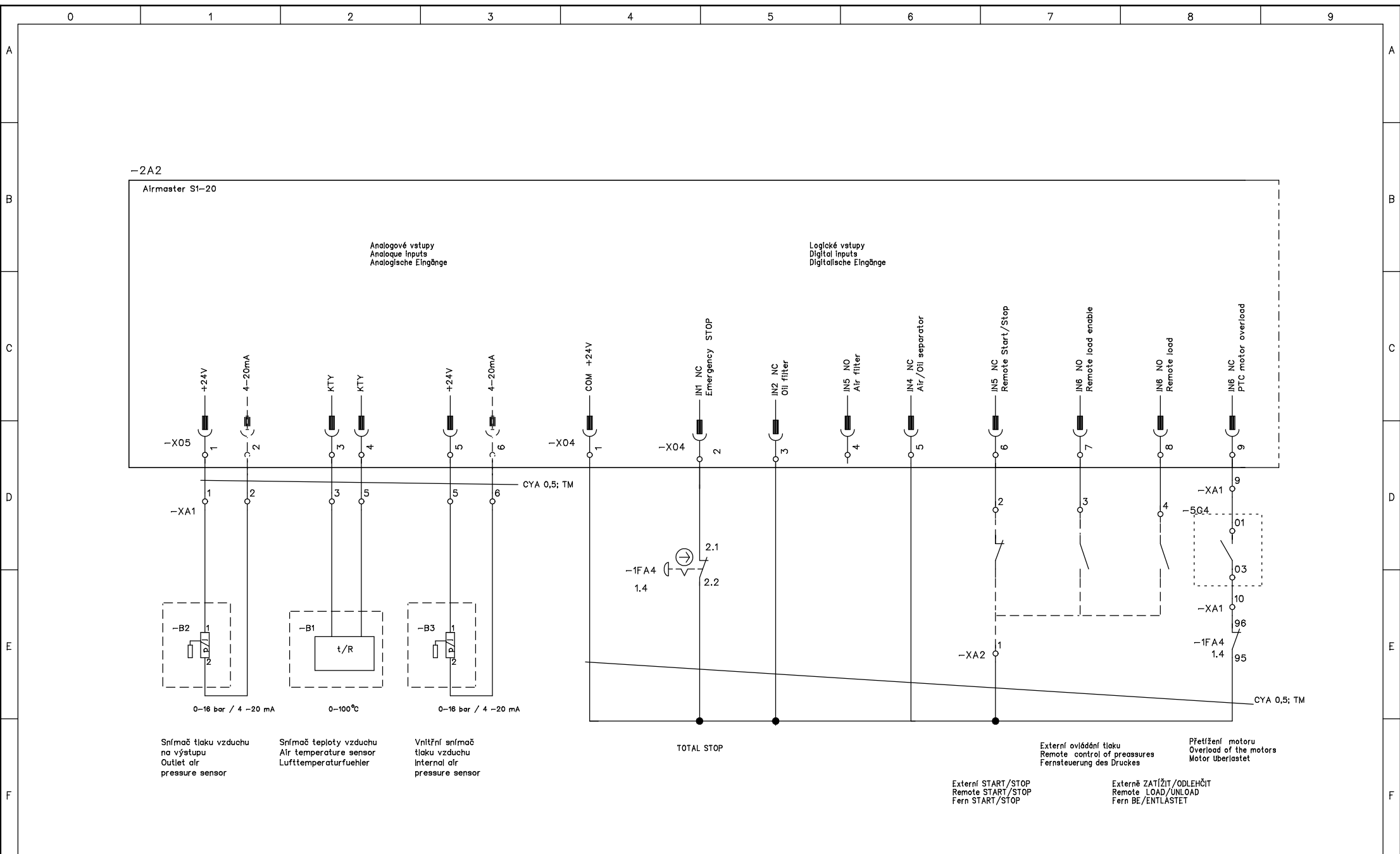
Datum	10.4.2012
Kreslil	Ing. Hůlka
Zkoušel	Ing. Hůlka

KOMPRESOR
COMPRESSOR
SMT-H Vario

Akce: **ATMOS Chrást spol. s r.o.**
Typ: **Pomocné obvody**
Auxiliary circuits
Sekundärschaltbild

Počet listů:	8	List:	2
Number of pages:	8	Page:	2
Blattzahl:		Blatt:	
Výkres:	At 401 204S		
Drawing No.:	At 401 204S		
Zeichnung No.:	At 401 204S		


ATMQS
 Atmos Chrást s.r.o.
 tel.377 880 457, fax 377 945 379
 e-mail: hulka@atmos-chrast.cz



Datum	10.4.2012
Kreslil	Ing. Hůlka
Zkoušel	Ing. Hůlka
Revize	
Revision	
Revision	

KOMPRESOR
COMPRESSOR
SMT-H Varío

Akce: **ATMOS Chrást spol. s r.o.**
 Typ: **Analogové a logické vstupy**
Analogue and digital inputs
Analogische/digital. eingänge

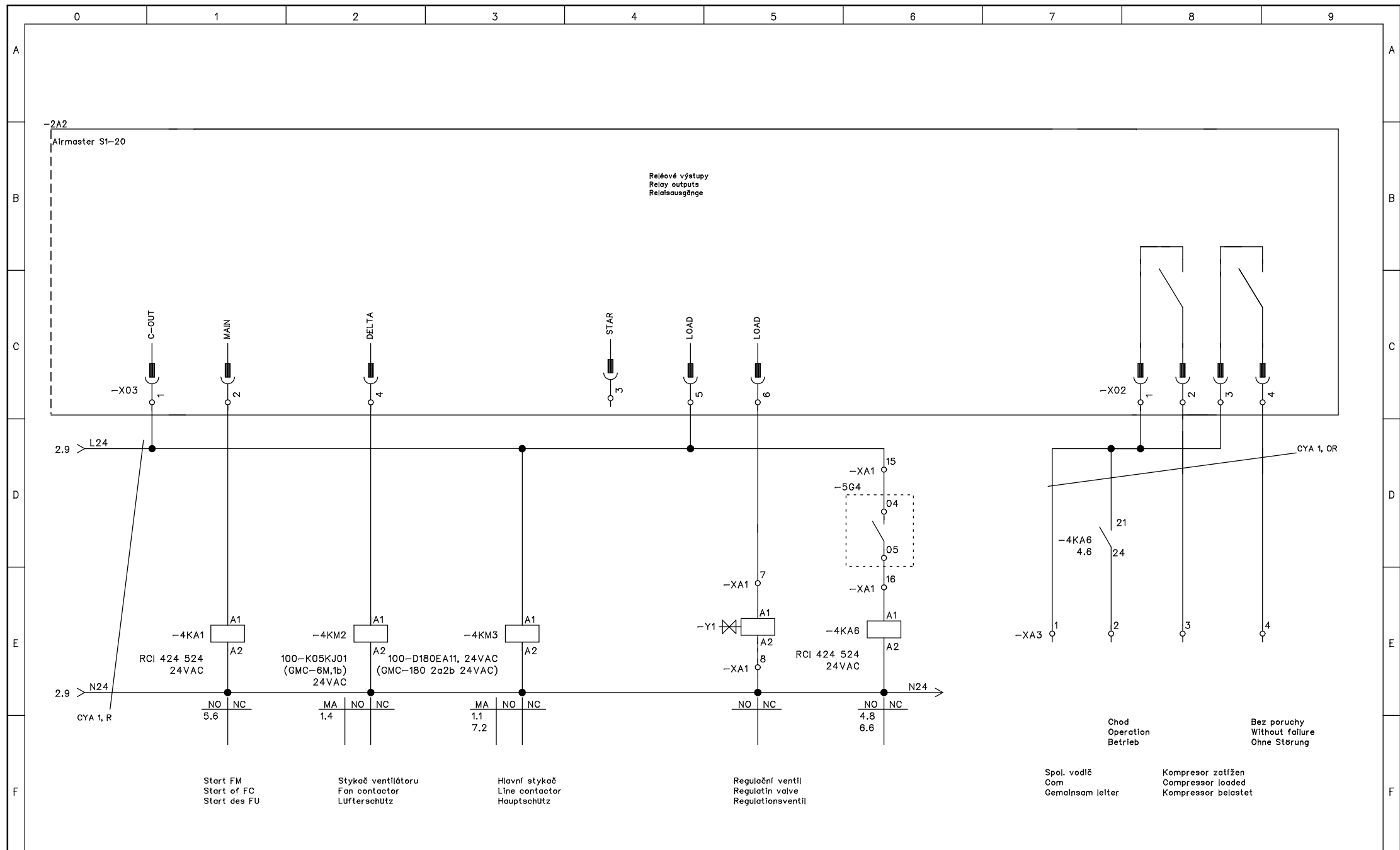
Počet listů: **8**
 Number of pages: **8**
 Blattzahl: **8**

Výkres: **At 401 204S**
 Drawing No.: **At 401 204S**
 Zeichnung No.: **At 401 204S**

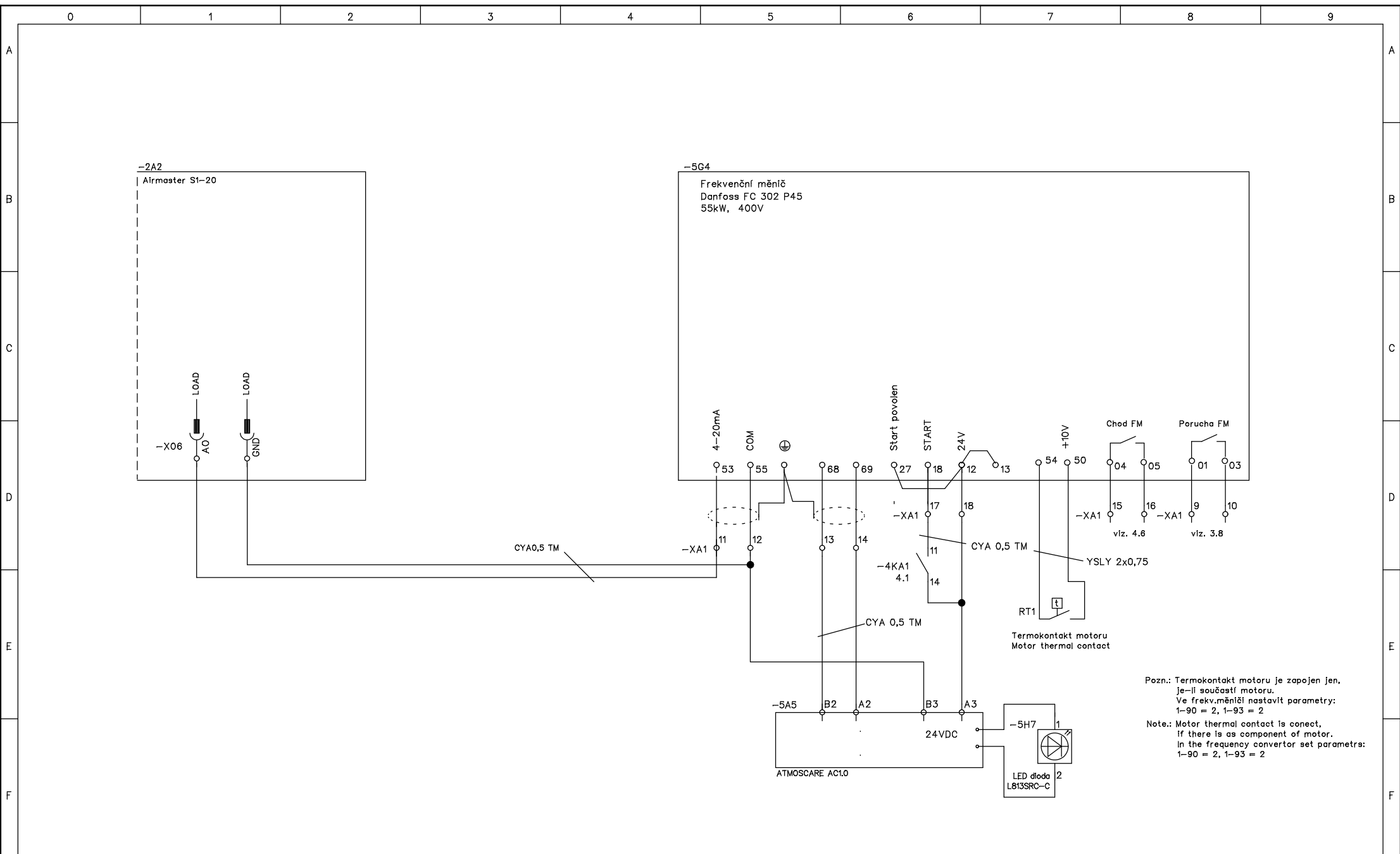
List: **3**
 Page: **3**
 Blatt: **3**

ATMQS

Atmos Chrást s.r.o.
 tel.377 880 457, fax 377 945 379
 e-mail: hulka@atmos-chrast.cz



			Datum 10.4.2012	KOMPRESOR COMPRESSOR SMT-H Vario	Akce: ATMOS Chrást spol. s r.o.	Počet listů: Number of pages: 8	List: Page: 4
			Zkoušel Ing. Hůlka		Typ: Reléové výstupy	Blattzahl: 8	Blatt: 4
Revize Revision Revision	Datum Date Datum	Podpis Signature Unterschrift			Relay outputs Relais Ausgänge	Výkres: Drawing No.: At 401 204S	
					Zeichnung No.:		
					tel.377 880 457, fax 377 945 379 e-mail: hulka@atmos-chrast.cz		



Pozn.: Termokontakt motoru je zapojen jen, je-li součástí motoru. Ve frekv.měníči nastavit parametry: 1-90 = 2, 1-93 = 2

Note: Motor thermal contact is connect, if there is as component of motor. In the frequency converter set parametrs: 1-90 = 2, 1-93 = 2

Datum	10.4.2012
Kreslil	Ing. Hůlka
Zkoušel	Ing. Hůlka
Revize	
Revision	
Revision	
Datum	
Date	
Signature	
Unterschrift	

KOMPRESOR
COMPRESSOR
SMT-H Vario

Akce: **ATMOS Chrást spol. s r.o.**
Typ: **Rízení fr. měniče**
Control of convete
Steuerung des Frequezersetter

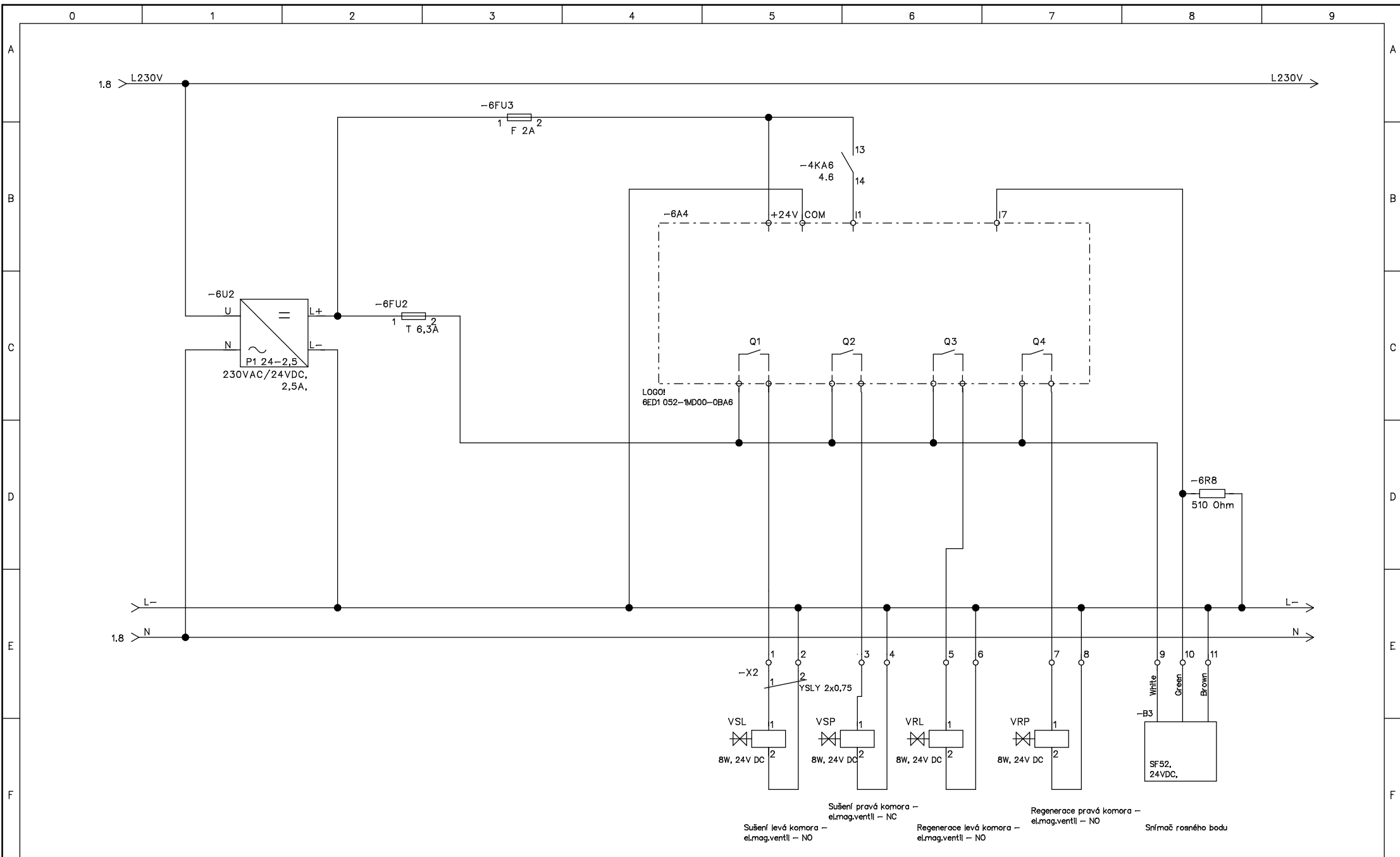
Počet listů: **8**
Number of pages: **8**
Blattzahl: **8**

Výkres: **At 401 204S**
Drawing No.: **At 401 204S**
Zeichnung No.: **At 401 204S**

List: **5**
Page: **5**
Blatt: **5**



Atmos Chrást s.r.o.
tel.377 880 457, fax 377 945 379
e-mail: hulka@atmos-chrast.cz



Datum	10.4.2012
Kreslil	Ing. Hůlka
Zkoušel	Ing. Hůlka

KOMPRESOR
COMPRESSOR
SMT-H Vario

Akce: **ATMOS Chrást spol. s r.o.**

Typ: **Řízení sušiče vzduchu**
Control of air dryer
Steuerung des Lufttrocker

Počet listů:
Number of pages: **8**
Blattzahl:

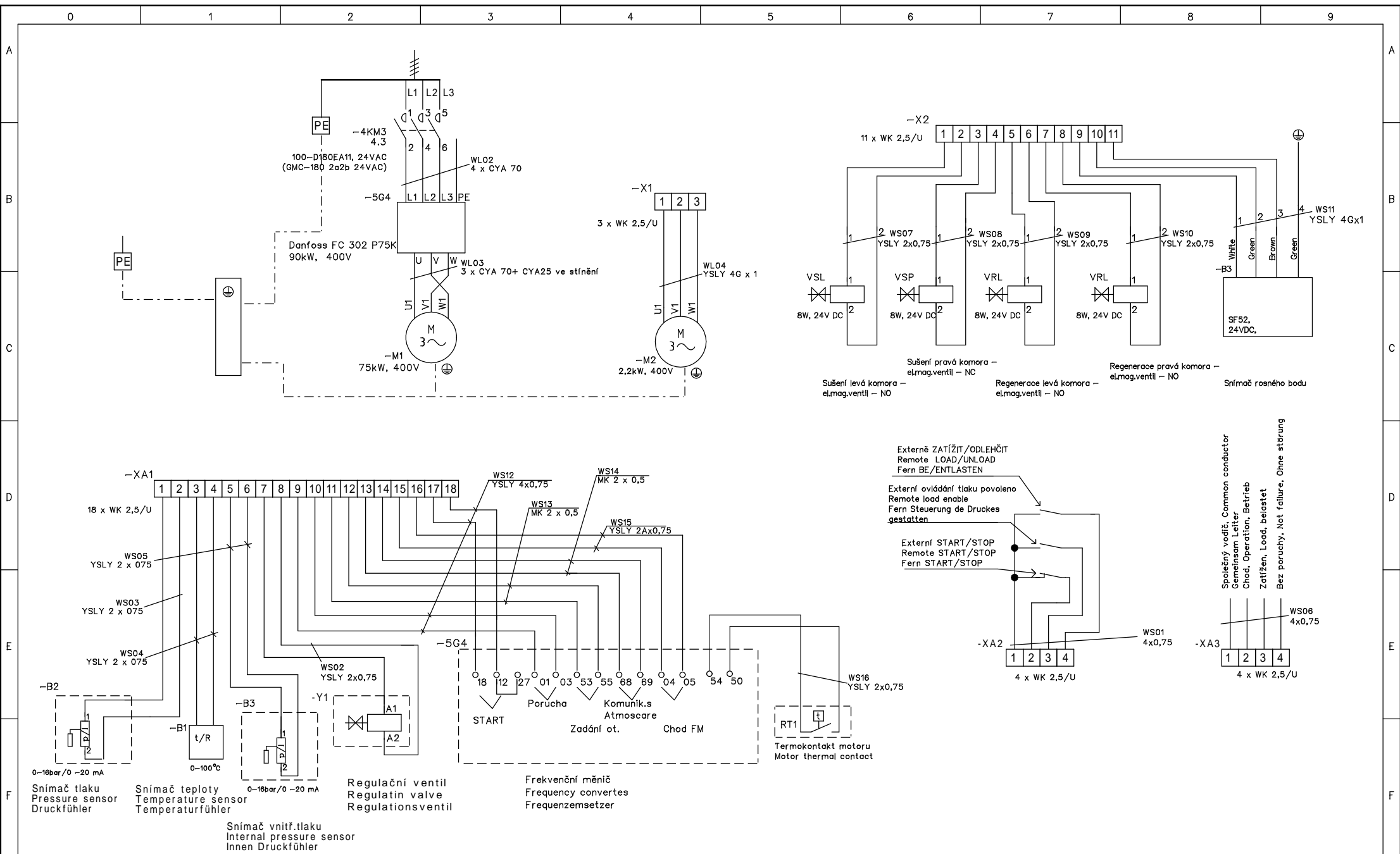
List:
Page: **6**
Blatt:

Výkres:
Drawing No.: **At 401 204S**
Zeichnung No.:



Atmos Chrást s.r.o.
tel.377 860 457, fax 377 945 379
e-mail: hulka@atmos-chrast.cz

Revize	Datum	Podpis
Revision	Date	Signature
Revision	Datum	Unterschrift



Datum	10.4.2012
Kreslil	Ing. Hůlka
Zkoušel	Ing. Hůlka
Revize	
Datum	
Podpis	
Signature	
Unterschrift	

KOMPRESOR
COMPRESSOR
SMT-H Vario

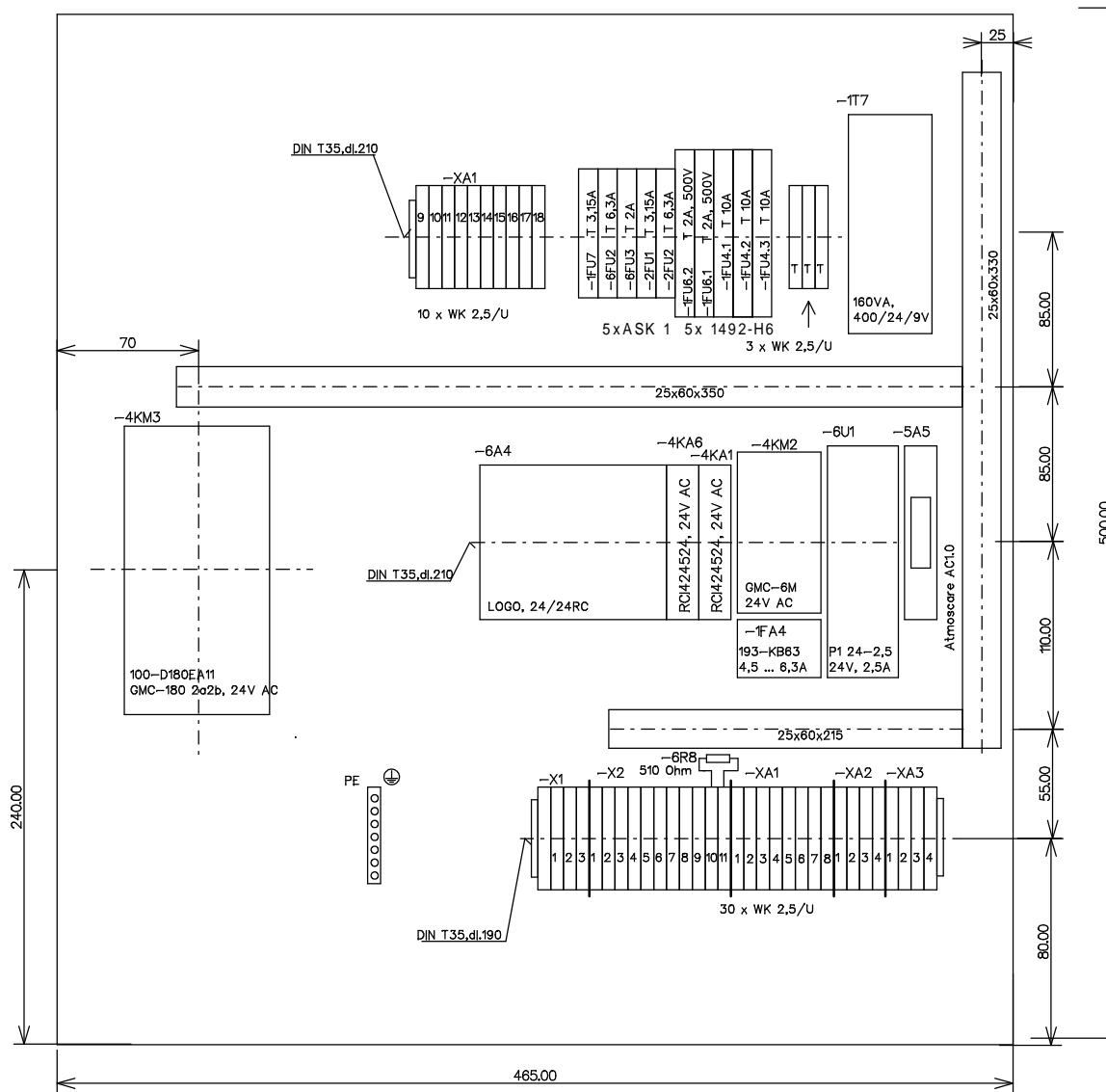
Akce: **ATMOS Chrást spol. s r.o.**
 Typ: **Obvod. schéma vnějších spojů**
Circ. diagram of ext. terminals
Leitungschema Außenverbind.

Počet listů: **8**
 Number of pages: **8**
 Blattzahl: **8**

Výkres: **At 401 204S**
 Drawing No.: **At 401 204S**
 Zeichnung No.: **At 401 204S**

ATMOS

Atmos Chrást s.r.o.
 tel.377 860 457, fax 377 945 379
 e-mail: hulka@atmos-chrast.cz



Datum	10.4.2012
Kreslil	Ing. Hůlka
Zkoušel	Ing. Hůlka

KOMPRESOR
COMPRESSOR
SMT-H Vario

Akce: **ATMOS** Chrást spol. s r.o.
Typ: Rozmístění součástek
Dimension draught
Maßskizze

Počet listů:
Number of pages: 8
Blattzahl:

List:
Page: 8
Blatt:

Výkres:
Drawing No.: **At 401 204S**
Zeichnung No.:



Atmos Chrást s.r.o.
tel.377 860 457, fax 377 945 379
e-mail: hulka@atmos-chrast.cz

Revize	Datum	Podpis
Revision	Date	Signature
Revision	Datum	Unterschrift