

**Spare parts list**  
**Katalog náhradních dílů**  
**Ersatzteilliste**  
**Каталог запасных частей**

**Air screw compressor Šroubový kompresor Schraubenkompressor Винтовый компрессор**

**ALBERT E 80 Vario**



Tel.: + 420 377 860 181  
+ 420 377 860 111  
+ 420 377 945 247  
Fax : + 420 377 945 379  
e-mail : servis@atmos-chrast.cz, info@atmos-chrast.cz

ATMOS Chrast, Ltd.; Plzenska 168; 330 03 Chrast u Plzne; Czech Republic  
ATMOS Chrást, s.r.o.; Plzeňská 168; 330 03 Chrást u Plzně; Česká republika  
ATMOS Chrast, GmbH.; Plzenska 168; 330 03 Chrast u Plzne; Tschechische Republik  
АТМОС Храст т.о.о.; Пльзеньска 168; 330 03 Храст у Пльзни; Чешская республика

**At 4009 / K**

**Version / Verze / Version / Версия**  
**V.10.2008**

**Introduction :**

Here the Spare Parts Catalogue of the compressor ALBERT E80V.

This catalogue is destined for running maintenance and workshop repairs of the compressor.

It is recommended the service and maintenance of the ATMOS compressor to be put in hands of professional trained personnel that could guarantee the compressor and its accessories will be serviced with necessary care.

In case of occurrence of any failure on the compressor do not hesitate to contact our Service Centre that will help you with failure removal and securing all what is necessary for pertinent repair.

This catalogue contain complete unit of compressor and it is divided into several parts groups, the details of which are clearly illustrated and completely listed.

This catalogue don't contain the spare parts of engine. In case of any failure on the engine contact our Service centre or Service centre.

When you place order for service parts, please be sure to advice us the following information:

- model and serial number of compressor
- part name
- part number
- quantity required

**Úvod:**

Předáváme Vám katalog náhradních dílů šroubového kompresoru ALBERT E 80V.

Tento katalog je určen pro běžnou údržbu a pro dílenskú opravu šroubového kompresoru.

Obsluhou a údržbou šroubového kompresoru ATMOS pověřte pouze pracovníky odborně vyškolené, kteří budou zárukou, že kompresoru a jeho příslušenství bude věnována potřebná péče.

V případě závady na kompresoru kontaktujte naše servisní středisko, které Vám pomůže při jejím odstranění, případně zajistí odbornou opravu.

V případě objednávky náhradních dílů, prosím uveďte následující informace:

- typ a výrobní číslo kompresoru
- název dílu
- číslo dílu
- požadované množství

**Einleitung:**

Wir legen Ihnen die Ersatzteilliste für den Schraubenkompressor ALBERT E 80V.

Diese Liste ist für laufende Wartung und Werkstattreparaturen des Schraubenkompressors bestimmt.

Beauftragen Sie nur das fachmännische ausgebildete Personal, das gewährleistet, dass dem Kompressor und seinem Zubehör die nötige Pflege gewidmet werden wird.

Wenn ein Mangel an Kompressor auftreten sollte, kontaktieren Sie bitte unser Servicezentrum, das Ihnen mit Beseitigung des Mangels bzw. mit Sicherstellung der fachmännischen Reparatur behilflich sein wird.

**Введение:**

Here the Spare Parts Catalogue of the compressor ALBERT E80V.

This catalogue is destined for running maintenance and workshop repairs of the compressor.

It is recommended the service and maintenance of the ATMOS compressor to be put in hands of professional trained personnel that could guarantee the compressor and its accessories will be serviced with necessary care.

In case of occurrence of any failure on the compressor do not hesitate to contact our Service Centre that will help you with failure removal and securing all what is necessary for pertinent repair.

This catalogue contain complete unit of compressor and it is divided into several parts groups, the details of which are clearly illustrated and completely listed.

This catalogue don't contain the spare parts of engine. In case of any failure on the engine contact our Service centre or Service centre.

When you place order for service parts, please be sure to advice us the following information:

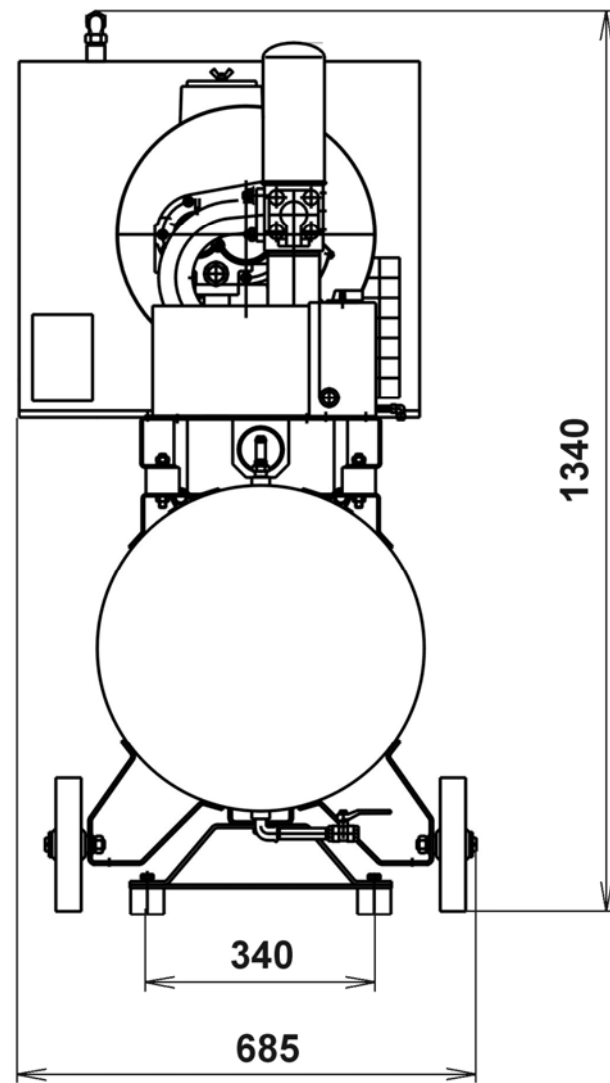
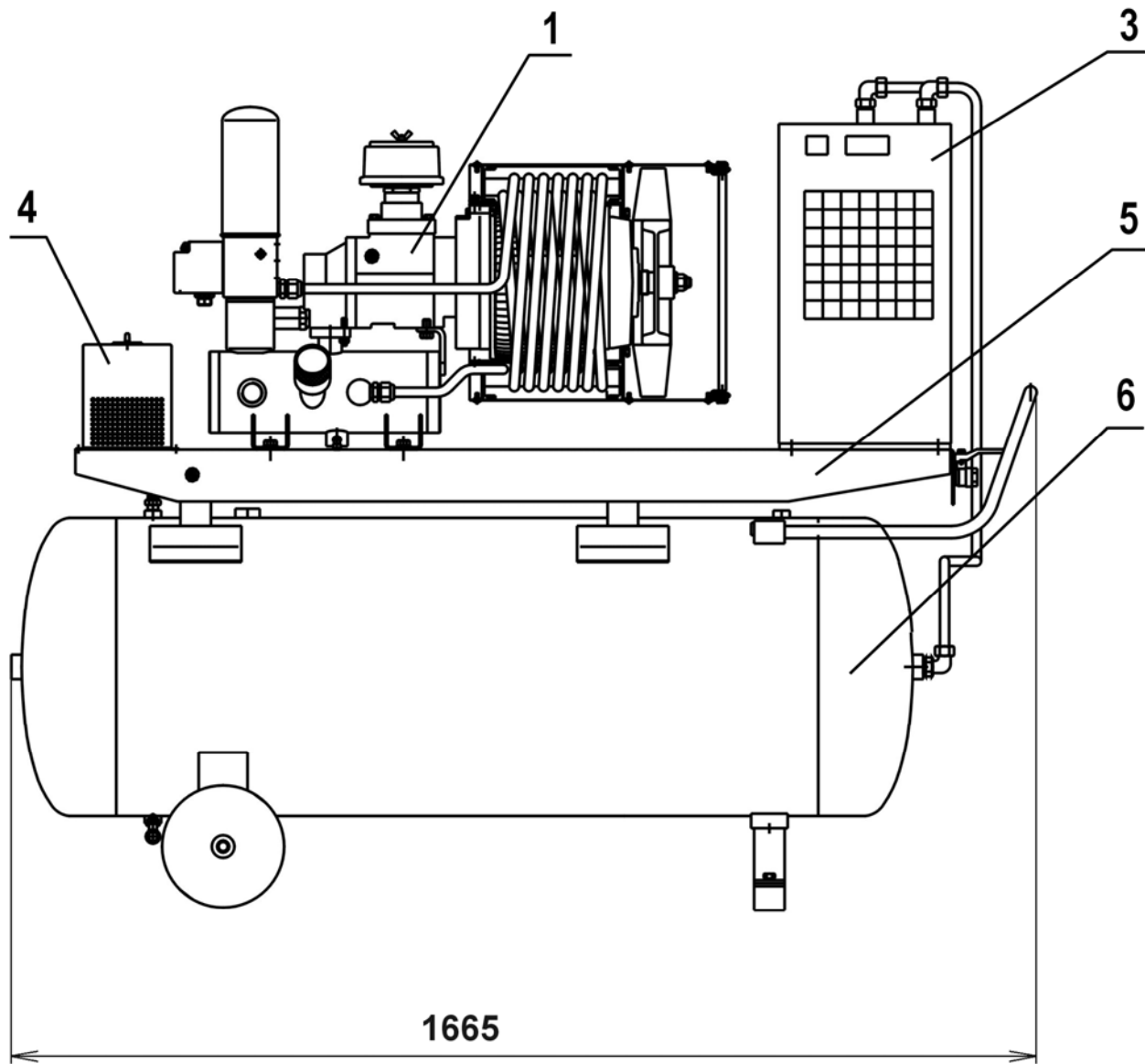
- model and serial number of compressor
- part name
- part number
- quantity required

<i>Group Skupina Gruppe Gruppo</i>	<i>Contents</i>	<i>Obsah</i>	<i>Inhalt</i>	<i>Содержание</i>	<i>page stránka seite</i>
00	Compressor	Kompresor		Компрессор	4
10	Compressor unit	Soustrojí kompresoru		Детали компрессора	6
11	Separator vessel	Odlučovač oleje		Сепаратор масла	8
12	Oil separator manifold	Odlučovač - filtr oleje		Сепаратор - масляный фильтр	10
13	Intake valve with filter	Sací klapka s filtrem		Всасывающий клапан с фильтром	12
14	Drive	Pohon		Привод	14
15	Distribution	Rozvod		Распределительная сеть	18
30	Air dryer	Sušič vzduchu		Сушилка воздуха	20
40	Switch board	Rozvaděč		Распределительный щит	22
51	Assembly kit (unit)	Montážní sada (jednotka)		Монтажный комплект	24
52	Assembly kit (receiver)	Montážní sada (vzdušník)		Монтажный комплект	26
53	Assembly kit (dryer)	Montážní sada (sušička)		Монтажный комплект	28
60	Equipped air receiver	Vzdušník s výstrojí		Ресивер с арматурой	30

**Compressor**

**Kompresor**

**Компрессор**



## Compressor

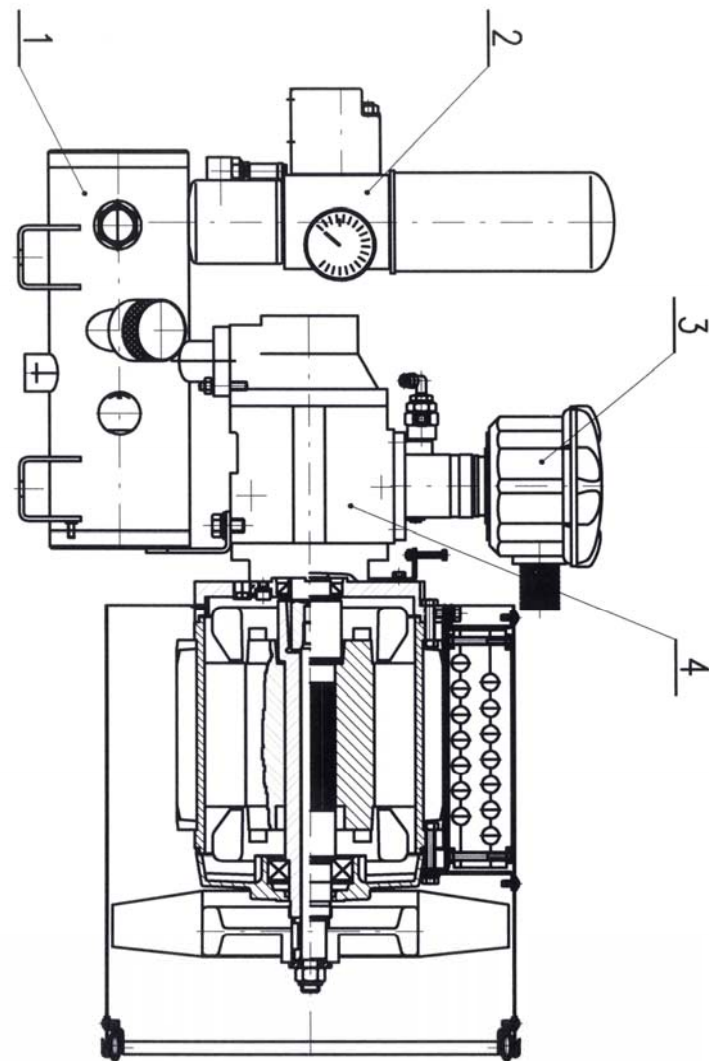
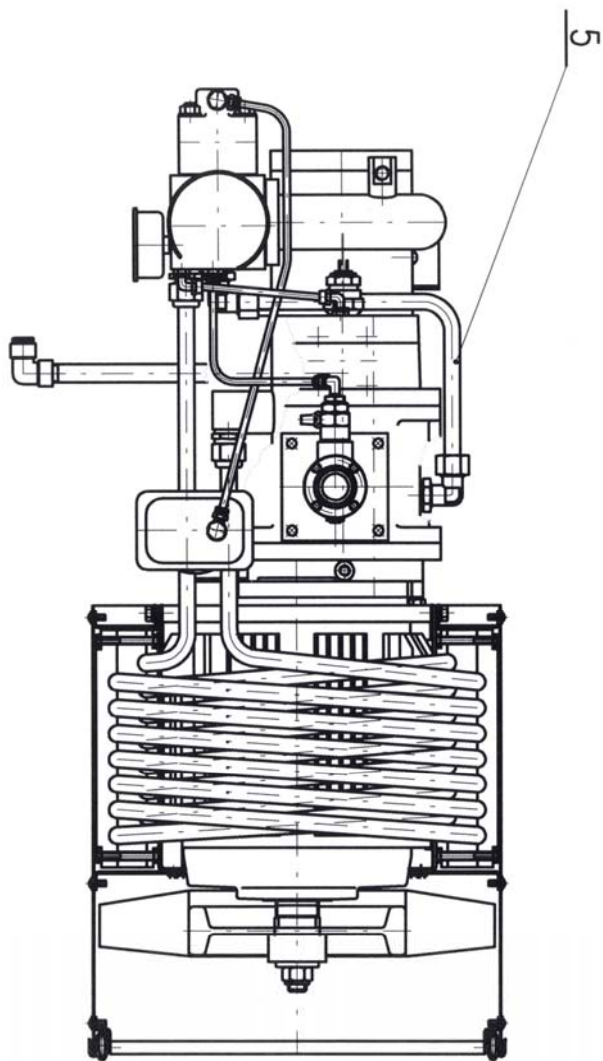
## Kompressor

## Компрессор

Group Nr. / Č. skupiny / Gruppe-Nr. / Номер группы

00

Pos. Poz. Pos. Поз.	Name	Název dílu	Teil	Наименование детали	Order number Objednací číslo Bestell-Nr. Номер заказа	Nub. of pieces Stückanzahl Р počet kusů Количество штук			
						Rev. I	Rev. II	Rev. III	Rev. IV
1	Compressor unit	Soustrojí kompresoru		Агрегаты компрессора	101 278=1	1			
3	Dryer with equipment	Sušička s příslušenstvím		Сушилка с вспомогательным оборудова	203 351	1			
4	Switchboard E 80V	Rozvaděč E 80V		Распределительный щит E 80V	413 195	1			
5	Assembly kit E 80V (unit)	Montážní sada E 80V (jednotka)		Монтажный комплект E 80V (модуль)		1			
	Assembly kit E 80V (receiver)	Montážní sada E 80V (vzdušník)		Монтажный комплект E 80V (ресивер)					
	Assembly kit E 80V (dryer)	Montážní sada E 80V (sušič)		Монтажный комплект E 80V (сушилка)					
6	Air receiver equipment	Vzdušník s výstrojí		Ресивер с арматурой	101 264=2	1			
Date / Datum / Datum/Дата		Rev. I - 05.2006	Rev. II -	Rev. III -	Rev. IV -				
Ser. Nr. / Vyr. č. / Prod. Nr./Заводской №		( 84 026 → )							



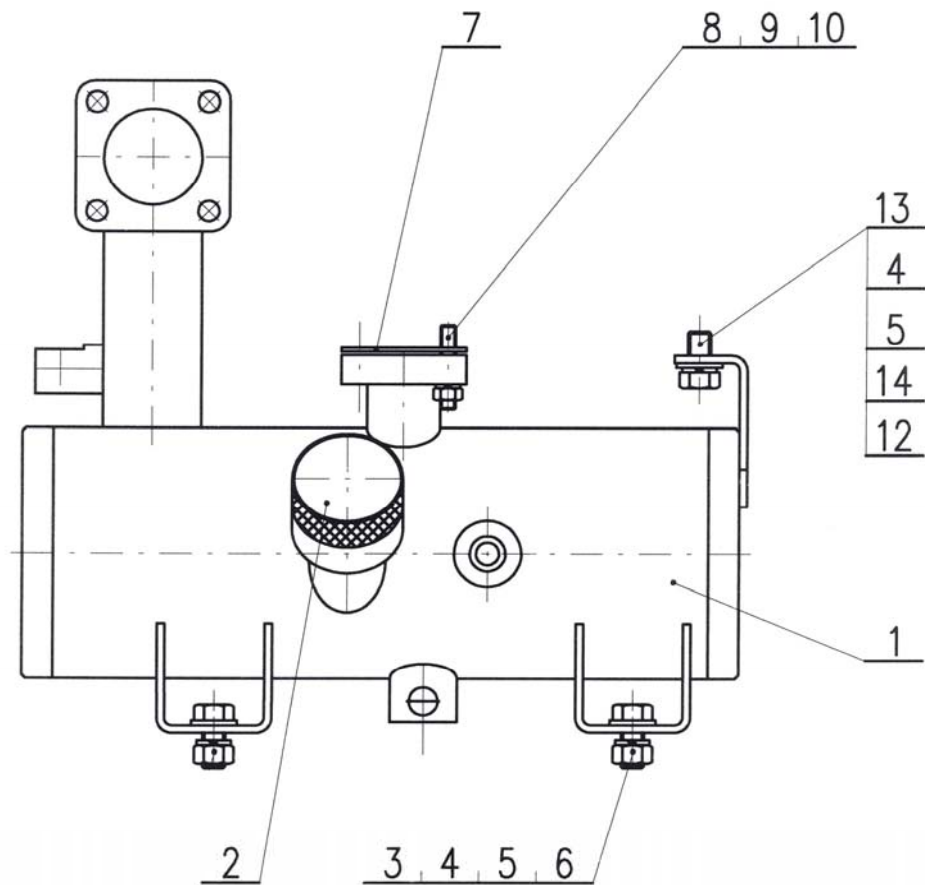
**Compressor unit**

**Soustrojí kompresoru**

**Детали компрессора**

*Group Nr. / Č. skupiny / Gruppe-Nr. / Номер группы*

Pos. Poz. Pos. Поз.	Name	Název dílu	Teil	Наименование детали	Order number Objednací číslo Bestell-Nr. Номер заказа	Nub.of pieces Stückanzahl Работ kusů Количество штук			
						Rev. I At 101 278/I	Rev. II	Rev. III	Rev. IV
1	Separator tank	Hrubý odlučovač oleje		Грубый сепаратор масла	000 550=1	1			
2	Oil separator manifold	Odlučovač - filtr oleje		Сепаратор - масляный фильтр	202 577=1	1			
3	Air intake valve air filter	Sací klapka s filtrem		Всасывающий клапан с фильтром	305 356	1			
4	Drive	Pohon		Приводное устройство	101 275=1	1			
5	Distribution	Rozvod		Распределительная сеть	101 546=2	1			
Date / Datum / Datum/Дата		Rev. I - 05.2006	Rev. II -	Rev. III -	Rev. IV -				
Ser. Nr. / Vyr. č. / Prod. Nr./Заводской №		( 84 026 → )							





Separator vessel

Odlučovač oleje

Сепаратор масла

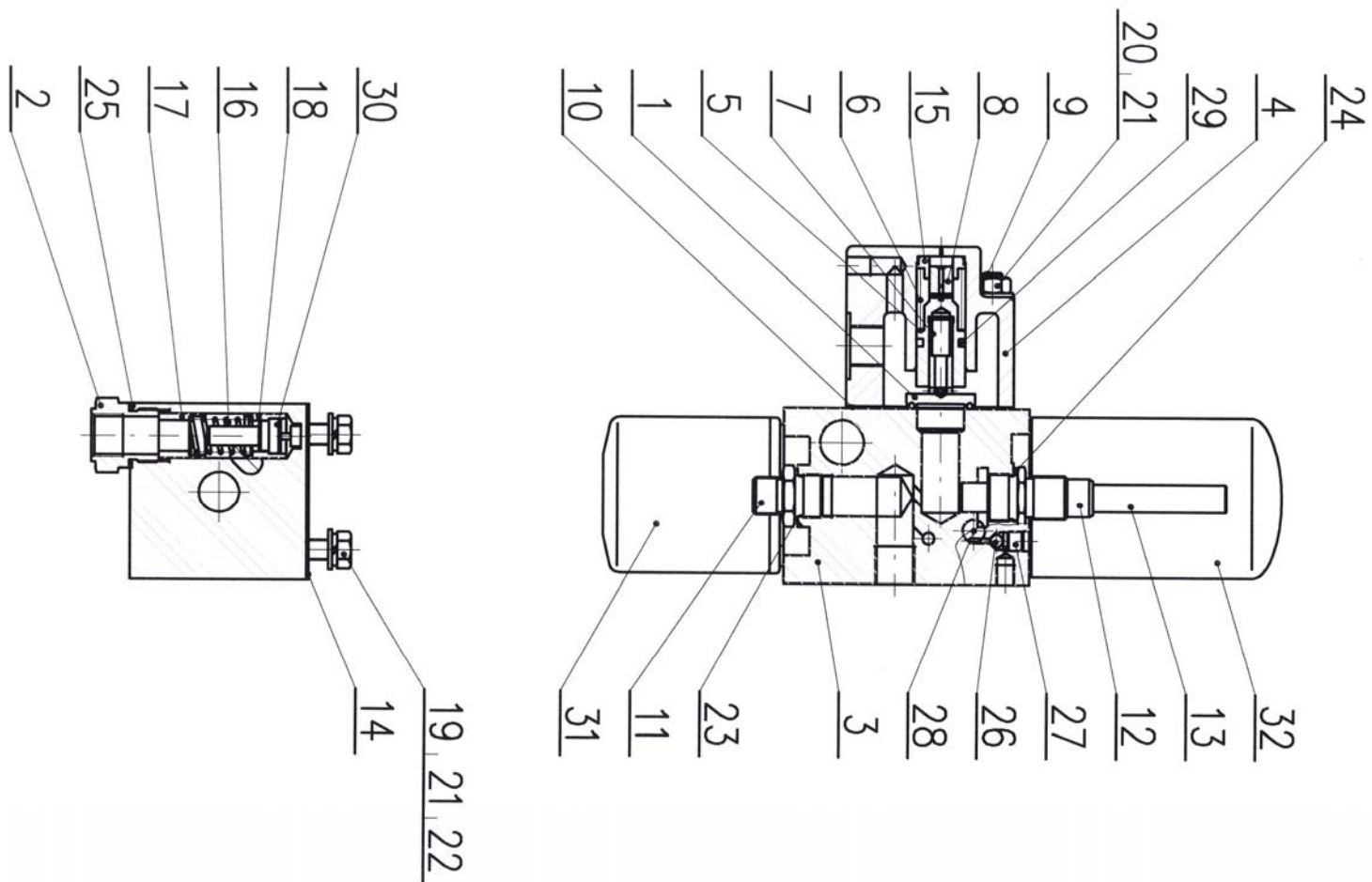
Group Nr. / Č. skupiny / Gruppe-Nr. / Номер группы

Pos. Poz. Pos. Поз.	Name	Název dílu	Teil	Наименование детали	Order number Objednací číslo Bestell-Nr. Номер заказа	Nub.of pieces Stückanzahl Робот kusů Количество штук			
						Rev. I At 000 550/1	Rev. II	Rev. III	Rev. IV
1	Separator vessel	Odlučovač oleje		Сепаратор масла	000 548=1	1			
2	Plug	Zátka		Пробка	412 311=1	1			
3	Bolt M 12 x 30	Šroub M 12 x 30		Болт М 12 x 30	ČSN 021103.15	4			
4	Plain washer 13	Podložka 13		Шайба 13	ČSN 021702.15	6			
5	Plain washer 12	Podložka 12		Шайба 12	ČSN 0217 41.05	8			
6	Nut M 12	Matice M 12		Гайка М 12	ČSN 021401.25	4			
7	Gasket	Těsnění		Уплотнение	405 902	1			
8	Bolt M 8 x 30	Šroub M 8 x 30		Болт М 8 x 30	ČSN 021176.15	4			
9	Nut M 8	Matice M 8		Гайка М 8	ČSN 021401.25	4			
10	Plain washer 8	Podložka 8		Шайба 8	ČSN 021741.05	4			
11									
12	Plain washer	Podložka		Шайба	410 918	1			
13	Bolt M 12 x 30	Šroub M 12 x 30		Болт М 12 x 30	ČSN 021176.15	2			
14	Nut M 12	Matice M 12		Гайка М 12	ČSN 021492.15	2			
Date / Datum / Datum/Дата		Rev. I - 05.2006	Rev. II -	Rev. III -	Rev. IV -				
Ser. Nr. / Vyr. č. / Prod. Nr./Заводской №		( 84 026 → )							

Oil separator manifold

Odlučovač - filtr oleje

Сепаратор - фильтр



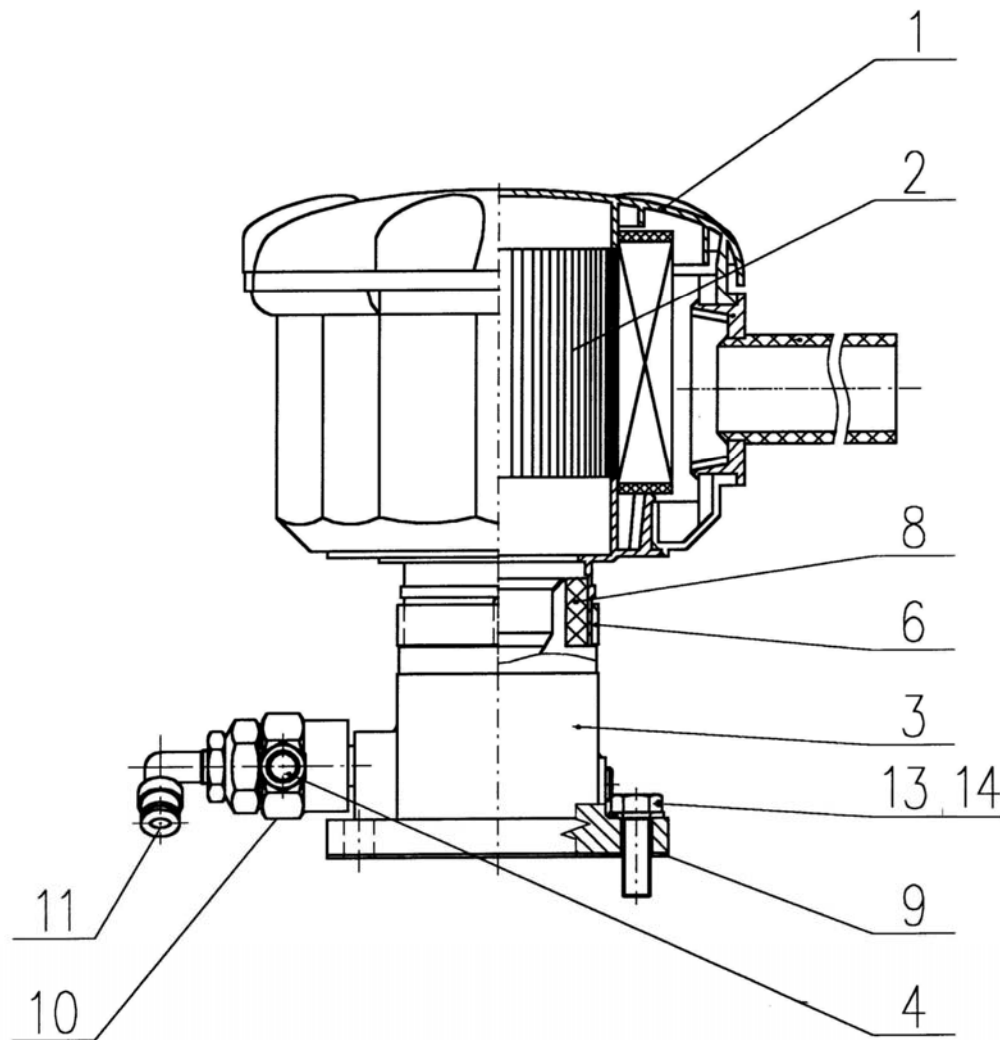
## Oil separator manifold

## Odlučovač - filtr oleje

## Сепаратор - масляный фильтр Group Nr. / Č. skupiny / Gruppe-Nr. / Номер группы

12

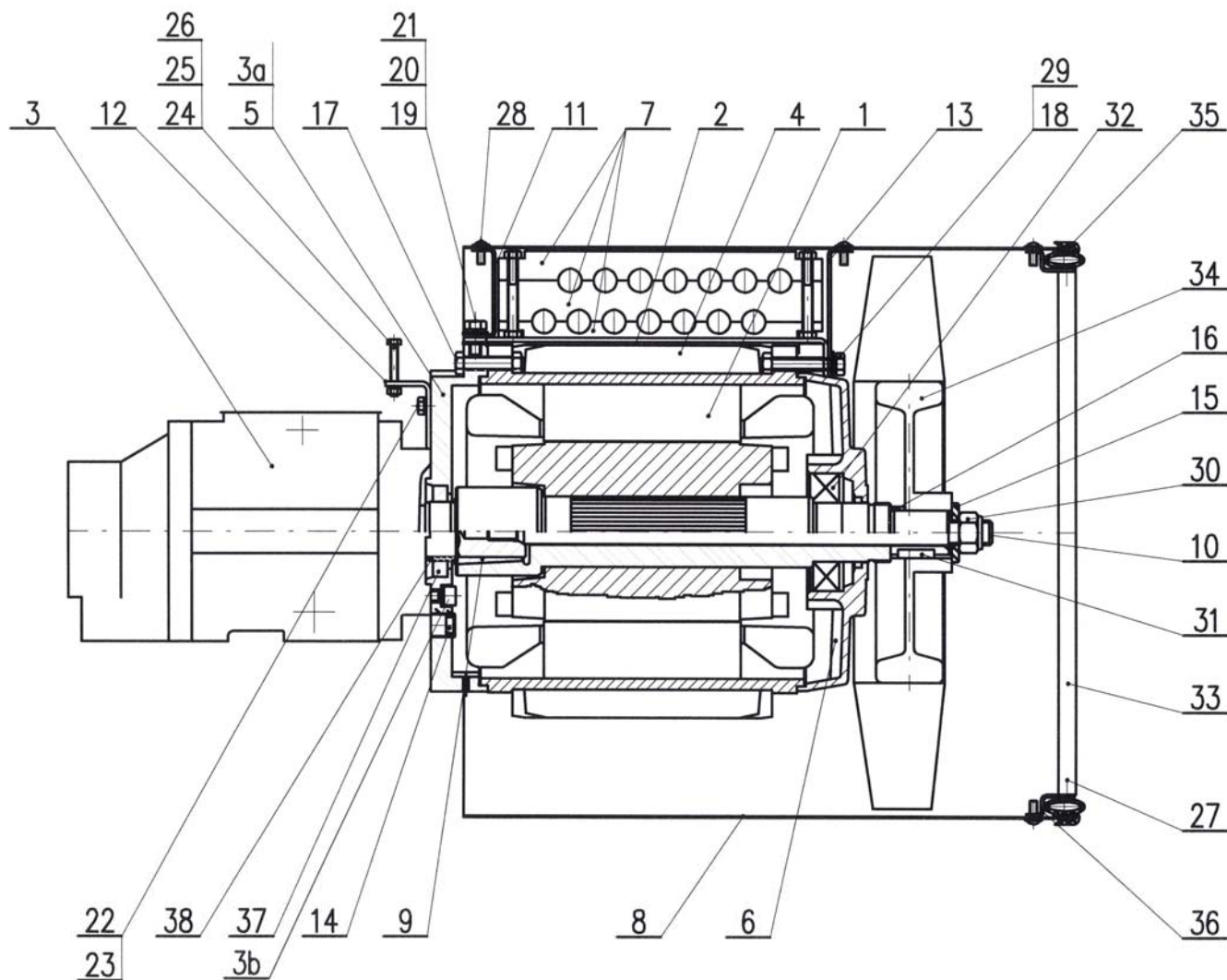
Pos. Poz. Pos. Поз.	Name	Název dílu	Teil	Наименование детали	Order number Objednací číslo Bestell-Nr. Номер заказа	Nub. of pieces Stückanzahl Робот kusů Количество штук			
						Rev. I At 202 577/1	Rev. II	Rev. III	Rev. IV
1	Saddle	Sedlo		Седло	410 364=1	1			
2	Reduction	Redukce		Редукция	407 602	1			
3	Air manifold	Kostka		Блок	101 329	1			
4	Body	Těleso		Корпус	305 468	1			
5	Plain washer	Podložka		Прокладка	501 880	1			
6	Spring	Pružina		Пружина	405 706	1			
7	Spring	Pružina		Пружина	405 707	1			
8	Piston	Píst		Поршень	410 360	1			
9	Shank	Svorník		Стяжной винт	405 703	4			
10	Gasket	Těsnění		Уплотнение	405 714	1			
11	Neck	Hrdlo		Горловина	410 007	1			
12	Neck	Hrdlo		Горловина	413 899	1			
13	Tube	Trubka		Трубка	411 353	1			
14	Gasket	Těsnění		Уплотнение	410 010	1			
15	Plain washer	Podložka		Прокладка	410 361	1			
16	Spring	Pružina		Пружина	405 912	1			
17	Holder	Pouzdro		Корпус	405 915	1			
18	Holder	Pouzdro		Корпус	410 116	1			
19	Bolt M 10 x 30	Šroub M 10 x 30		Болт М 10 x 30	ČSN 021103.15	4			
20	Nut M10	Matice M 10		Гайка М 10	ČSN 021401.55	4			
21	Plain washer 10,5	Podložka 10,5		Шайба 10,5	ČSN 021702.15	8			
22	Plain washer 10	Podložka 10		Шайба 10,5	ČSN 021741.15	4			
23	O - ring 22 x 27	Kroužek 22 x 27		Кольцо 22 x 27	ČSN 029310.2	1			
24	O - ring 24 x 30	Kroužek 24 x 30		Кольцо 24 x 30	ČSN 029310.2	1			
25	O - ring 27 x 32	Kroužek 27 x 32		Кольцо 27 x 32	ČSN 029310.2	1			
26	Ball 6,350	Kulička 6,350		Шарик 6,350	ČSN 023680	1			
27	Plug G 1/8"	Zátka G 1/8"		Пробка G 1/8"	319 250 041 000	1			
28	Plug G 1/4" A	Zátka G 1/4" A		Пробка G 1/4" A	319 250 042 000	1			
29	Piston gasket PK25	Těsnění pistu PK25		Уплотнение поршня РК25	427 900 000 094	1			
30	Thermostat 83°C	Termostat 83°C		Термостат 83°С	427 900 000 105	1			
31	Oil filter cartridge	Olejový filtr		Масляный фильтр	627 960 094 100	1			
32	Separator cartridge	Vložka odlučovače		Вкладыш сепаратора	427 800 152 962	1			
Date / Datum / Datum/Дата		Rev. I - 05.2006	Rev. II -	Rev. III -	Rev. IV -				
Ser. Nr. / Vyr. č. / Prod. Nr./Заводской №		( 84 026 → )							





Pohon

Привод



**Drive****Pohon****Привод**

Group Nr. / Č. skupiny / Gruppe-Nr. / Номер группы

14

Pos. Poz. Pos. Поз.	Name	Název dílu	Teil	Наименование детали	Order number Objednací číslo Bestell-Nr. Номер заказа	Nub. of pieces Stückanzahl Робет kusů Количество штук			
						Rev. I	Rev. II	Rev. III	Rev. IV
						At 101 275/III			
1	Rotor	Rotor		Ротор	304 951=1	1			
2	Holder	Držák		Держатель	410 375=1	4			
3	Air end B100	Kompresor B100		Компрессор B100	100 926=2	1			
4	Stator	Stator (úprava)		Статор (измененный)	304 952	1			
5	Front cover	Vlko přední		Крышка передняя	202 371	1			
6	Front shield	Štit přední		Кожух передний	304 912	1			
7	Distance I-IV	Distance I-IV		Ограничитель I-IV	202 434	1			
8	Cover	Kryt		Кожух	202 452	1			
9	Holder	Pouzdro		Корпус	409 317	1			
10	Bolt	Šroub		Болт	409 333	1			
11	Holder	Držák		Держатель	410 378	4			
12	Bracket	Konzola		Консоль	306 308	1			
13	Holder	Držák		Держатель	410 379	4			
14	Insert piece	Vložka		Вкладыш	410 103	1			
15	Plain washer	Podložka		Шайба	311 214 000 016	1			
16	Ring	Kroužek		Кольцо	410 380	1			
17	Bolt M 8 x 40	Šroub M 8 x 40		Болт M 8 x 40	ČSN 021101.15	4			
18	Bolt M 8 x 50	Šroub M 8 x 50		Болт M 8 x 50	ČSN 021101.15	4			
19	Bolt M 8 x 12	Šroub M 8 x 12		Болт M 8 x 12	ČSN 021103.15	4			
20	Plain washer 8,4	Podložka 8,4		Шайба 8,4	ČSN 021702.15	8			
21	Plain washer 8	Podložka 8		Шайба 8	ČSN 021741.15	8			
22	Bolt M 6 x 12	Šroub M 6 x 12		Болт M 6 x 12	ČSN 021103.15	2			
23	Plain washer 6	Podložka 6		Шайба 6	ČSN 021741.15	4			
24	Bolt M 5 x 40	Šroub M 5 x 40		Болт M 5 x 40	ČSN 021103.15	2			
25	Nut M 5	Matice M 5		Гайка M 5	ČSN 021401.15	2			
26	Plain washer 5	Podložka 5		Шайба 5	ČSN 021741.15	6			
27	Bolt C 3,9x13	Šroub C 3,9x13		Болт C 3,9x13	ČSN 021232.25	4			
28	Bolt M 5 x 8	Šroub M 5 x 8		Болт M 5 x 8	BN 4825	12			
29	Nut M 8	Matice M 8		Гайка M 8	ČSN 021401.15	8			
30	Nut M 10	Matice M 10		Гайка M 10	ČSN 021492.15	2			
	continues on the next page	pokračuje na další straně		Продолжение на следующей странице					

Date / Datum / Datum/Дата

Rev. I - 05.2006

Rev. II -

Rev. III -

Rev. IV -

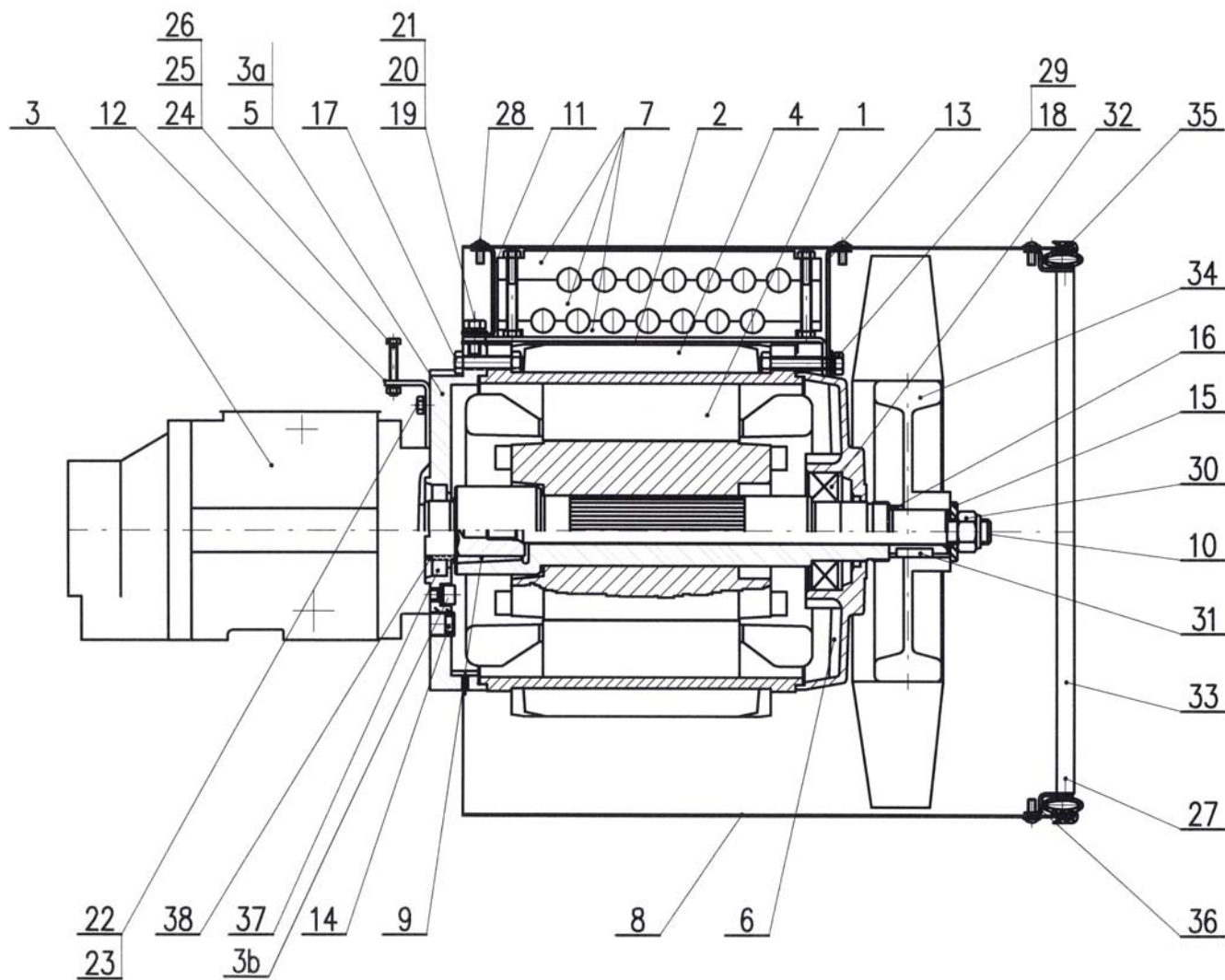
Ser. Nr. / Vyr. č. / Prod. Nr./Заводской №

( 84 026 → )

Drive

Pohon

Привод





## Drive

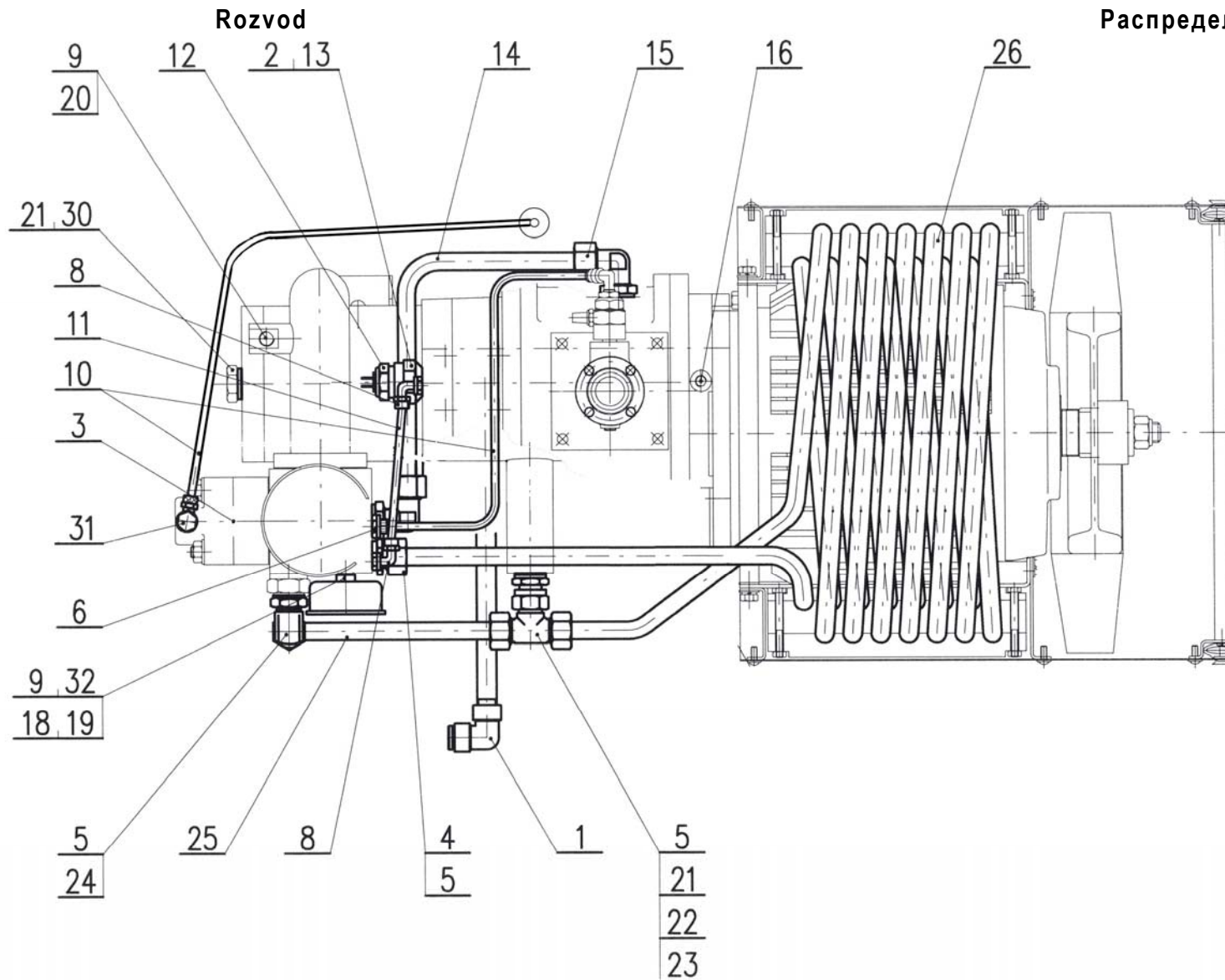
## Pohon

## Привод

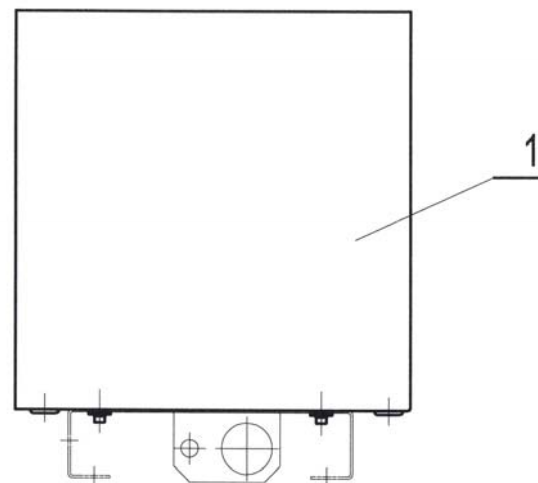
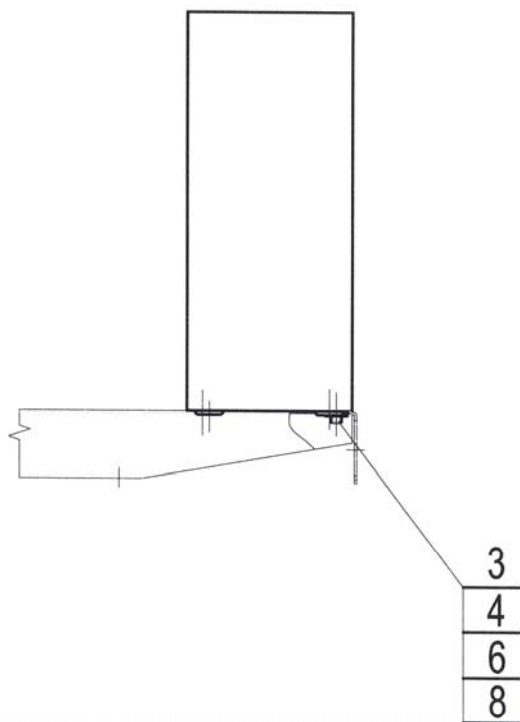
Group Nr. / Č. skupiny / Gruppe-Nr. / Номер группы

14

Pos. Poz. Pos. Поз.	Name	Název dílu	Teil	Наименование детали	Order number Objednací číslo Bestell-Nr. Номер заказа	Nub.of pieces Stückanzahl Р počet kusů Количество штук			
						Rev. I At 101 275/III	Rev. II	Rev. III	Rev. IV
31	Spring	Pero		Шпонка	ČSN 022562	1			
32	Bearing	Ložisko		Подшипник	ČSN 024640	1			
33	Grid	Mříž		Сетка	427 104 020 311	1			
34	Fan 375	Vrtule 375		Винт 375	427 900 050 022	1			
35	Gasket	Těsnění		Уплотнение	273 445 281 000	1,2m			
36	Holder	Držák		Держатель	410 459	4			
37	Shaft seal	Hřídelové těsnění		Уплотнение вала	427 900 000 099	1			
38	Sleeve ring	Vnitřní kroužek ucpávky		Внутреннее кольцо сальника	405 583	1			
Date / Datum / Datum / Data/Дата Ser. Nr. / Vyr. č. / Prod. Nr. / Заводской №		Rev. I - 05.2006 ( 84 026 → )		Rev. II -	Rev. III -	Rev. IV -			







## Air dryer

## Sušič vzduchu

## Сушилка воздуха

Group Nr. / Č. skupiny / Gruppe-Nr. / Номер группы

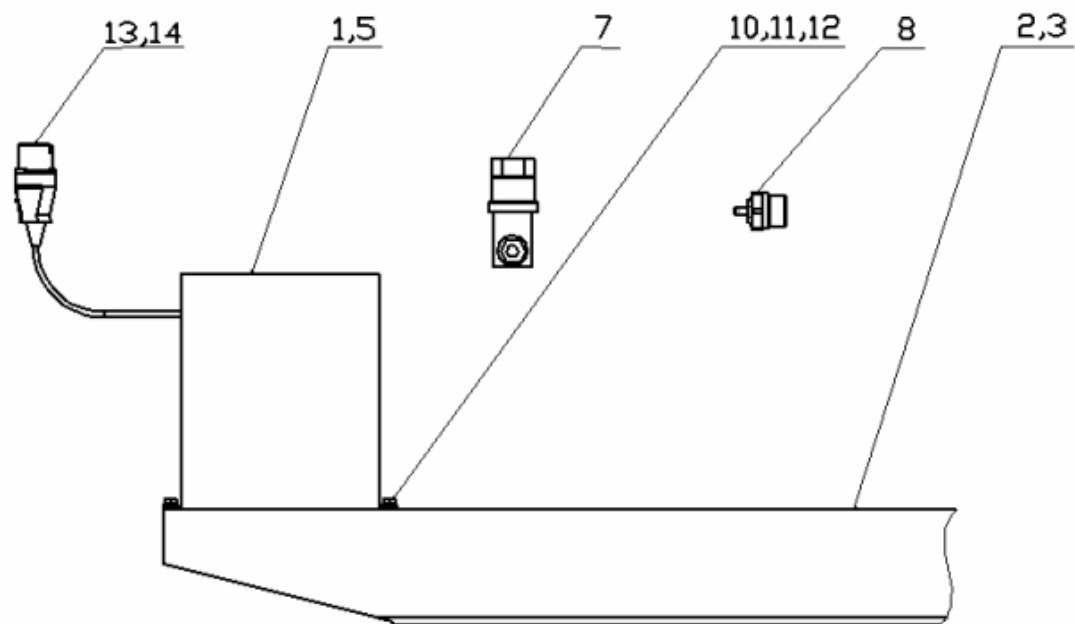
30

Pos. Poz. Pos. Поз.	Name	Název dílu	Teil	Наименование детали	Order number Objednací číslo Bestell-Nr. Номер заказа	Nub. of pieces Stückanzahl Робот kusů Количество штук			
						Rev. I At 203 351/1	Rev. II	Rev. III	Rev. IV
1	Dryer	Sušička		Сушилка	427 900 941 009	1			
2									
3	Bolt M 8 x 20	Šroub M 8 x 20		Болт М 8 x 20	309 543 008 020	4			
4	Nut M 8	Matice M 8		Гайка М 8	311 150 151 080	4			
5									
6	Plain washer 8	Podložka 8		Шайба 8	311 214 000 082	4			
7									
8	Plain washer 9	Podložka 9		Шайба 9	311 212 700 090	8			
Date / Datum / Datum/Дата		Rev. I - 06.2007	Rev. II -	Rev. III -	Rev. IV -				
Ser. Nr. / Vyr. č. / Prod. Nr./Заводской №		( 85629 → )							

Switch board

Rozvaděč

Распределительный щит

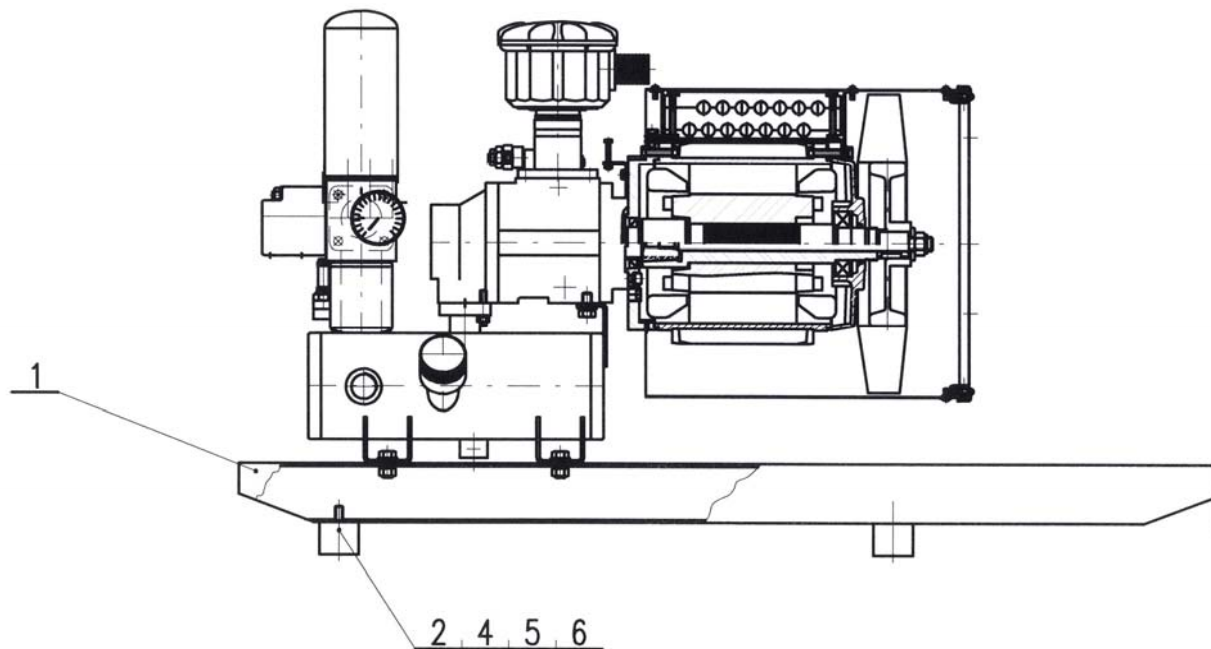




Assembly kit (unit)

Montážní sada (jednotka)

Монтажный комплект





**Assembly kit (unit)**

**Montážní sada (jednotka)**

**Монтажный комплект**

Group Nr. / Č. skupiny / Gruppe-Nr. / Номер группы

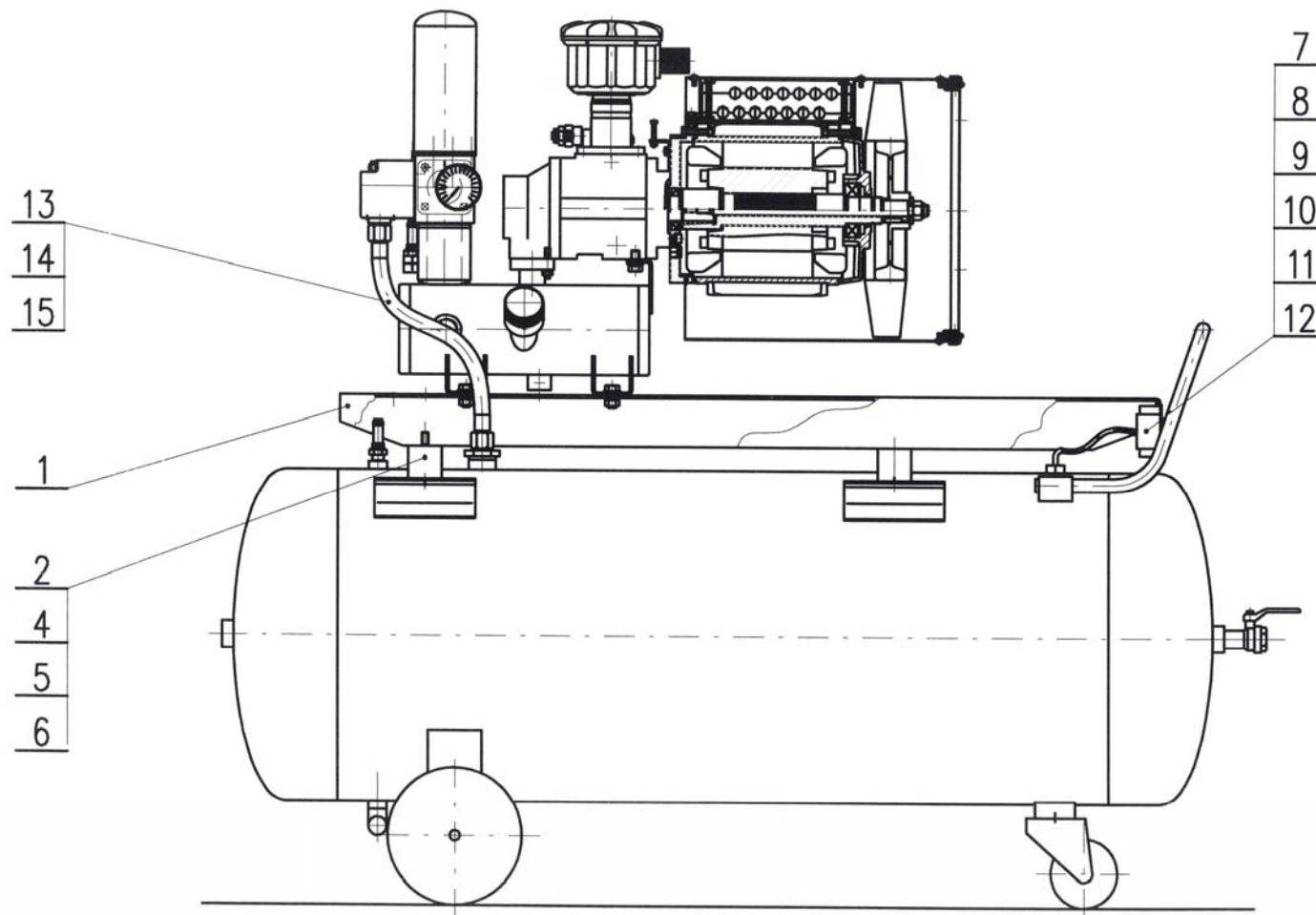
51

Pos. Poz. Pos. Поз.	Name	Název dílu	Teil	Наименование детали	Order number Objednací číslo Bestell-Nr. Номер заказа	Nub.of pieces Stückanzahl Робот kusů Количество штук							
						Rev. I	Rev. II	Rev. III	Rev. IV				
1	Base plate	Deska		Плита	306 214	1							
2	Spring 1246	Pružina 1246		Пружина 1246	ČSN 635813	4							
3													
4	Nut M 12	Matice M 12		Гайка M 12	ČSN 021401.25	4							
5	Plain washer 13	Podložka 13		Шайба 13	ČSN 021702.15	4							
6	Plain washer 12	Podložka 12		Шайба 12	ČSN 021740.15	4							
Date / Datum / Datum/Дата						Rev. I - 05.2006		Rev. II -		Rev. III -		Rev. IV -	
Ser. Nr. / Vyr. č. / Prod. Nr./Заводской №						( 84 026 → )							

Assembly kit (receiver)

Montážní sada (vzdušník)

Монтажный комплект



**Assembly kit (receiver)**
**Montážní sada (vzdušník)**
**Монтажный комплект**

Group Nr. / Č. skupiny / Gruppe-Nr. / Номер группы

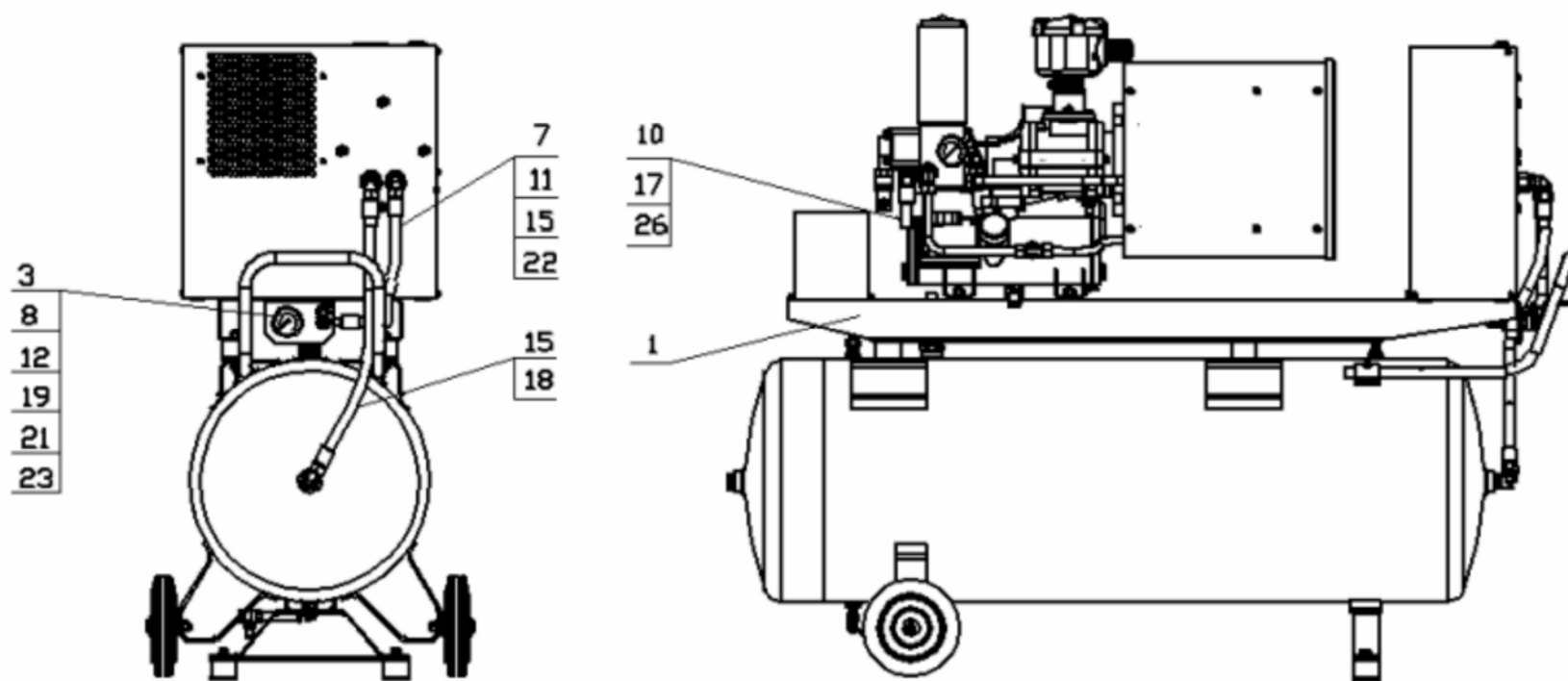
52

Pos. Poz. Pos. Поз.	Name	Název dílu	Teil	Наименование детали	Order number Objednací číslo Bestell-Nr. Номер заказа	Nub.of pieces Stückanzahl Počet kusů Количество штук			
						Rev. I	Rev. II	Rev. III	Rev. IV
1	Base plate	Deska		Плита	306 214	1			
2	Spring 1246	Pružina 1246		Пружина 1246	ČSN 635813	4			
3									
4	Nut M 12	Matice M 12		Гайка M 12	ČSN 021401.25	4			
5	Plain washer 13	Podložka 13		Шайба 13	ČSN 021702.15	4			
6	Plain washer 12	Podložka 12		Шайба 12	ČSN 021740.15	4			
7	Yoke	Třmen		Хомут	410 199	1			
8	Pressure gauge, G 1/4"	Manometr, G 1/4"		Манометр, G 1/4"	443 415 045 056	1			
9	Polyamid. tube 6x1	Polyamid. trubka 6x1		Полиам.трубка 6x1	319 303 259 111	0,5m			
10	Nipple elbow G1/4"	Šroubení G1/4"		Резьбовое соединение G1/4"	319 300 651 060	1			
11	Straight 1/4"	Přímá spojka 1/4"		Прямая муфта 1/4"	319 250 121 000	1			
12	Reduction 1/2" / 1/4"	Redukce 1/2" / 1/4"		Редукция 1/2" / 1/4"	422 912 124 412	1			
13	Straight neck 1"	Hrdlo přímé 1"		Горловина прямая 1"	319 411 182 410	1			
14	O - ring 33 x 39	Kroužek 33 x 39		Кольцо 33 x 39	ČSN 029310.2	1			
15	Hose 13 ASTRO2/DKL/325	Hadice 13 ASTRO2/DKL/325		Шланг 13 ASTRO2/DKL/325	336 644 130 325	1			
Date / Datum / Datum/Дата		Rev. I - 05.2006	Rev. II -	Rev. III -	Rev. IV -				
Ser. Nr. / Vyr. č. / Prod. Nr./Заводской №		( 84 026 → )							

Assembly kit (dryer)

Montážní sada (sušička)

Монтажный комплект





Equipped air receiver

Vzdušník s výstrojí

Ресивер с арматурой

