

**УСТАНОВКА КОМПРЕССОРНАЯ**  
**Модель: ВК50Р**

3446.00.00.000 КДС

**КАТАЛОГ ДЕТАЛЕЙ И СБОРОЧНЫХ ЕДИНИЦ**  
Начиная с зав. №3089



## Содержание

1	Схема общего вида.....	3
2	Корпус.....	6
2.1	Пульт управления.....	8
3	Шкаф управления .....	9
4	Маслоотделитель.....	12
5	Агрегат охладительный.....	14
6	Термостат.....	17
7	Осушитель воздуха.....	18
8	Агрегат компрессорный.....	20
8.1	Винтовой блок CF90LD1.....	22
8.2	Винтовой блок OS110R.....	23
9	Рекуперация тепла.....	24
9.1	Термостат рекуперации.....	26



1 Схема общего вида

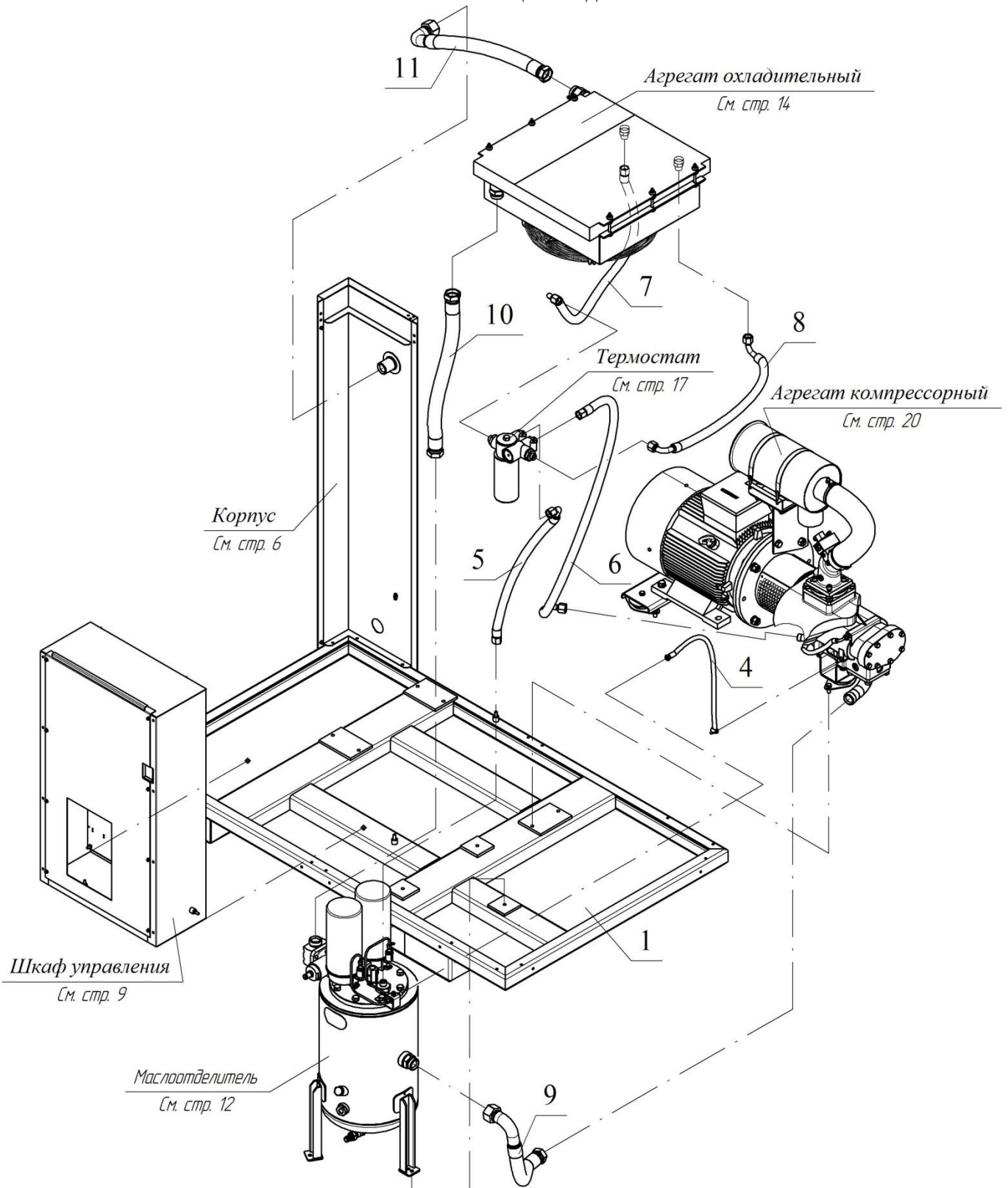


Рис.1

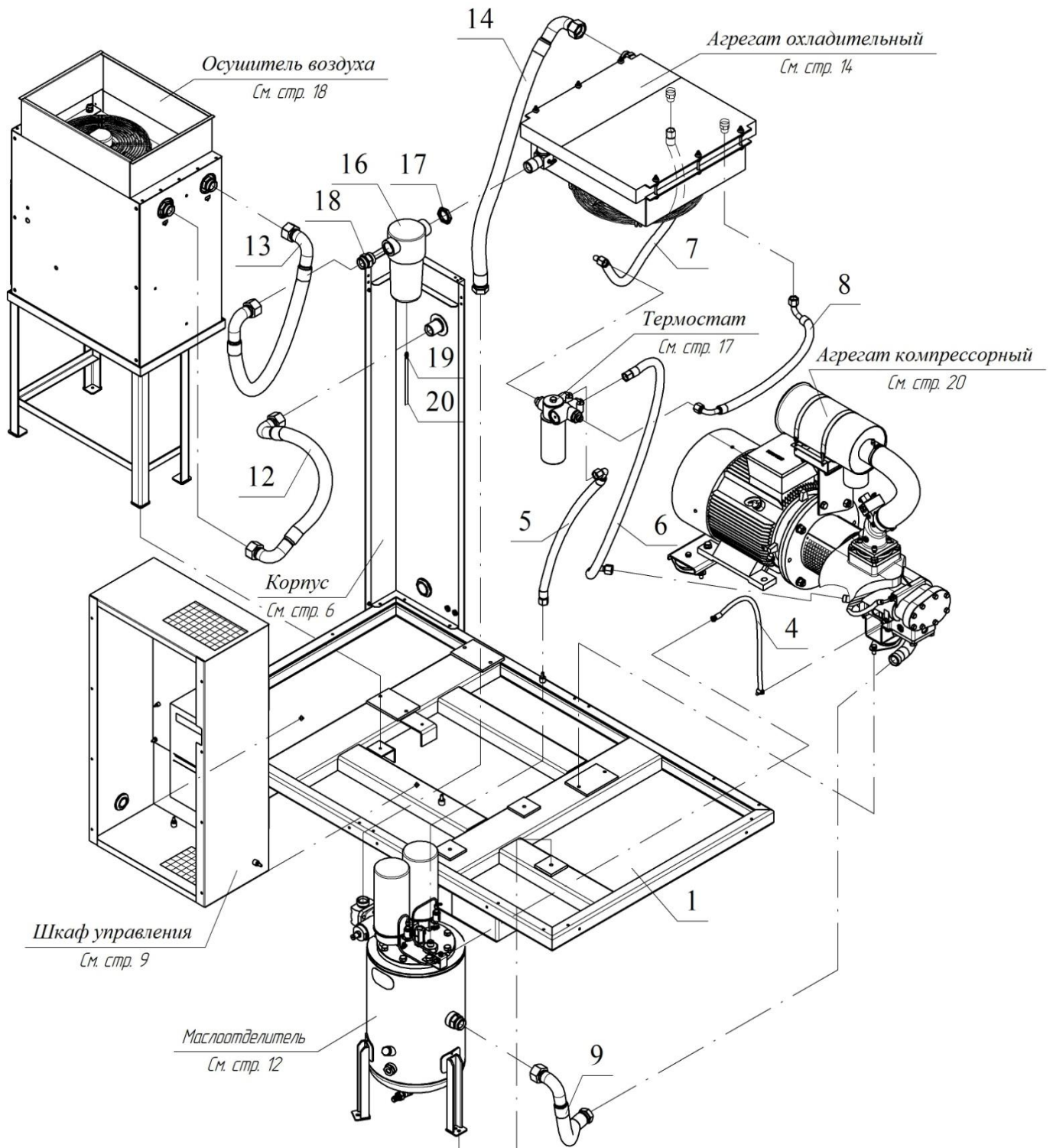



Рис.2

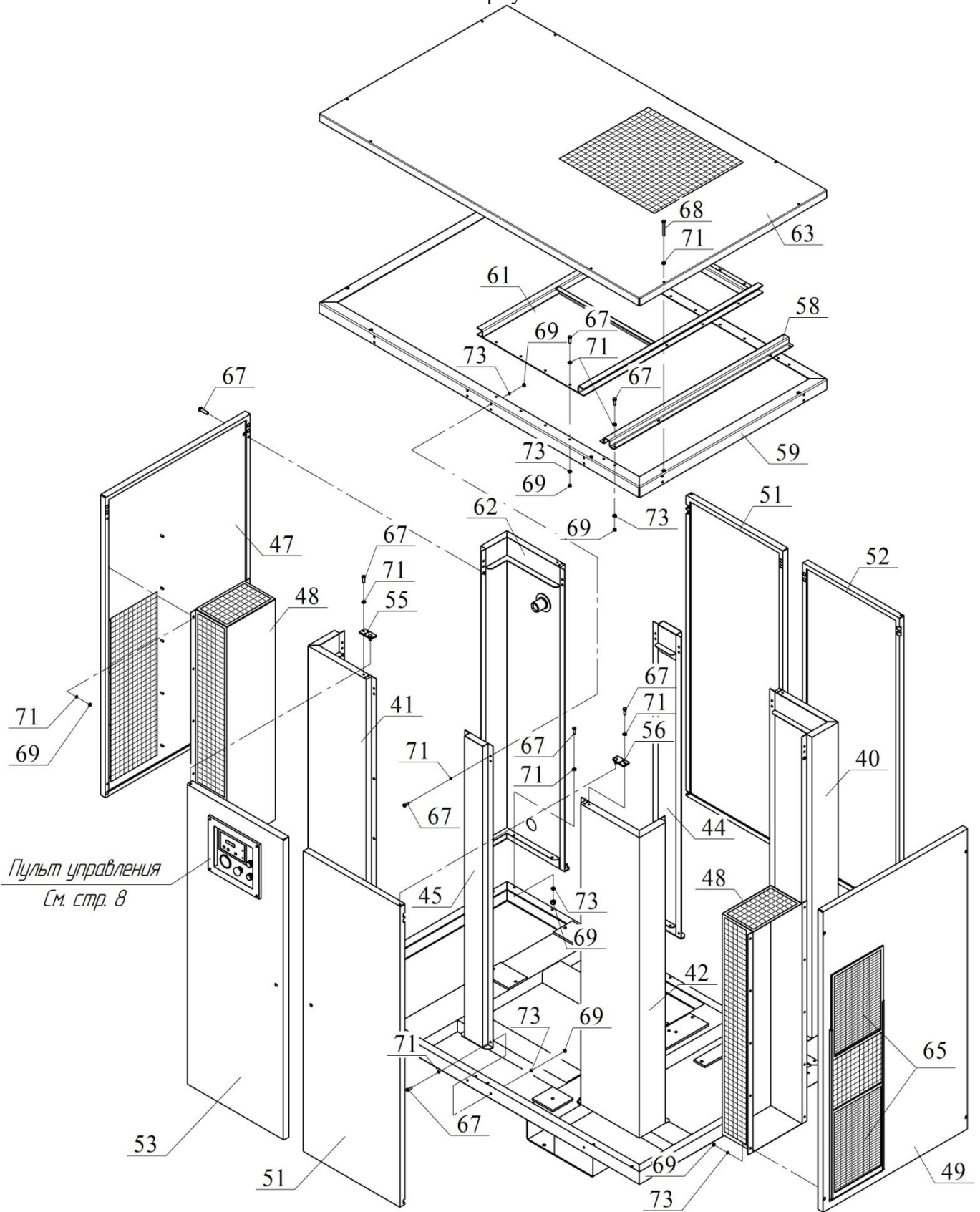
	3446.00.00.000 КДС Каталог деталей и сборочных единиц	BK50P-7,5, BK50P-7,5Д, BK50P-7,5BC, BK50P-7,5ДBC	стр. 5
		BK50P-10, BK50P-10Д, BK50P-10BC, BK50P-10ДBC	

Поз.	Обозначение или код	Наименование	Количество на исполнение										
			BK50P-7,5	BK50P-7,5Д	BK50P-7,5BC	BK50P-7,5ДBC	BK50P-10	BK50P-10Д	BK50P-10BC	BK50P-10ДBC			
1	3446.00.10.000	Основание	1	1	-	-	-	-	-	-	-	-	-
	3446.00.10.000-01	Основание	-	-	-	-	1	1	-	-	-	-	-
	3446.00.10.000-02	Основание	-	-	1	1	-	-	-	-	-	-	-
	3446.00.10.000-03	Основание	-	-	-	-	-	-	-	-	1	1	-
4	4190012015	РВД6.ЕНТ 1/4".830.60.0-90						1					
5	4195042029	РВД20.ЕНТ 3/4".820.60.0-90						1*					
6	4195042049	РВД20.ЕНТ 3/4".1650.60.0-90			1						-		
	4195042048	РВД20.ЕНТ 3/4".1750.60.0-90			-					1			
7	4195042030	РВД20.ЕНТ 3/4".1400.60.0-90						1					
8	4195046004	РВД20.ЕНТ 3/4".1050.60.90-90/270						1					
9	4198072026	РВД40.ЕНТ 1 1/2".730.60.0-90						1					
10	4198071024	РВД40.ЕНТ 1 1/2".650.60	1	-	1	-	1	-	1	-	1	-	-
11	4198072042	РВД40.ЕНТ 1 1/2".790.60.0-90	1	-	1	-	1	-	1	-	1	-	-
12	4198075005	РВД40.ЕНТ 1 1/2".1080.60.90-90/180	-	1	-	1	-	1	-	1	-	1	-
13		РВД40.ЕНТ 1 1/2".1250.60.90-90/225	-	1	-	1	-	1	-	1	-	1	-
14	4198072038	РВД40.ЕНТ 1 1/2".1350.60.0-90	-	1	-	1	-	1	-	1	-	1	-
16	4071010753	Фильтр влагоотделитель R310-S3-DG1	-	1	-	1	-	1	-	1	-	1	-
17	BK100.00.00.023	Гайка 1 1/2"	-	1	-	1	-	1	-	1	-	1	-
18	BK100.00.00.009	Штуцер 1 1/2" x 1 1/2"	-	1	-	1	-	1	-	1	-	1	-
19	4170000600	Соединение А-І-6-1/8"	-	1	-	1	-	1	-	1	-	1	-
20	4490600000	Трубка "Rilsan" Ø6 мм	-	4м	-	4м	-	4м	-	4м	-	4м	-
21													
22													
23													
24													
25													
26													
27													
28													
29													
30													
31													
32													
33													
34													
35													
36													
37													
38													
39													

\*Не применяется в исполнении с опцией "К" см. стр.24



2 Корпус





Поз.	Обозначение или код	Наименование	Количество на исполнение							
			BK50P-7,5	BK50P-7,5Д	BK50P-7,5BC	BK50P-7,5ДBC	BK50P-10	BK50P-10Д	BK50P-10BC	BK50P-10ДBC
40	3326.00.15.000	Стойка левая задняя	1*							
41	3326.00.15.000-01	Стойка левая передняя	1	-	1	-	1	-	1	-
	3446.00.15.000	Стойка левая передняя	-	1	-	1	-	1	-	1
42	3326.00.15.000-02	Стойка правая передняя	1							
43										
44	3326.00.16.000	Стойка средняя задняя	1							
45	3326.00.16.000-01	Стойка средняя передняя	1							
46										
47	3326.00.18.100	Панель левая	1	-	1	-	1	-	1	-
	3446.00.18.000	Панель левая	-	1	-	1	-	1	-	1
48	3326.00.18.200	Камера воздушная	2	1	2	1	2	1	2	1
49	3326.00.19.100	Панель правая	1							
50										
51	3326.00.20.000	Дверь правая	2							
52	3326.00.20.000-01	Дверь левая задняя	1							
53	3326.00.21.000	Дверь левая передняя	1							
54										
55	3326.00.25.000	Шарнир левый верхний	2							
56	3326.00.25.000-01	Шарнир правый верхний	2							
57										
58	3446.00.00.003	Балка	1							
59	3446.00.11.000	Рама	1							
60										
61	3446.00.14.200	Рама вспомогательная	1							
62	3446.00.16.000	Стойка левая задняя	1	-	1	-	1	-	1	-
	3446.00.16.000-01	Стойка левая задняя	-	1	-	1	-	1	-	1
63	3446.00.23.000	Покрытие	1	-	1	-	1	-	1	-
	3446.00.23.000-01	Покрытие	-	1	-	1	-	1	-	1
64										
65	4421003000	Сетка защитная (475x330 мм)	4							
66										
67	-----	Болт М8х20.88.019 ГОСТ 7805-70	84							
68	-----	Болт М8х60.88.019 ГОСТ 7805-70	8							
69	-----	Гайка М8-6Н.5А.019 ГОСТ 5927-70	68							
70										
71	-----	Шайба 8.65Г.019 ГОСТ 6402-70	112							
72										
73	-----	Шайба 8.01.05 ГОСТ 11371-78	64							
74										
75										
76										
77										
78										
79										

\*Не применяется с опцией "К" см. стр.24







3 Шкаф управления

*Корпус*

*См. стр. 6*

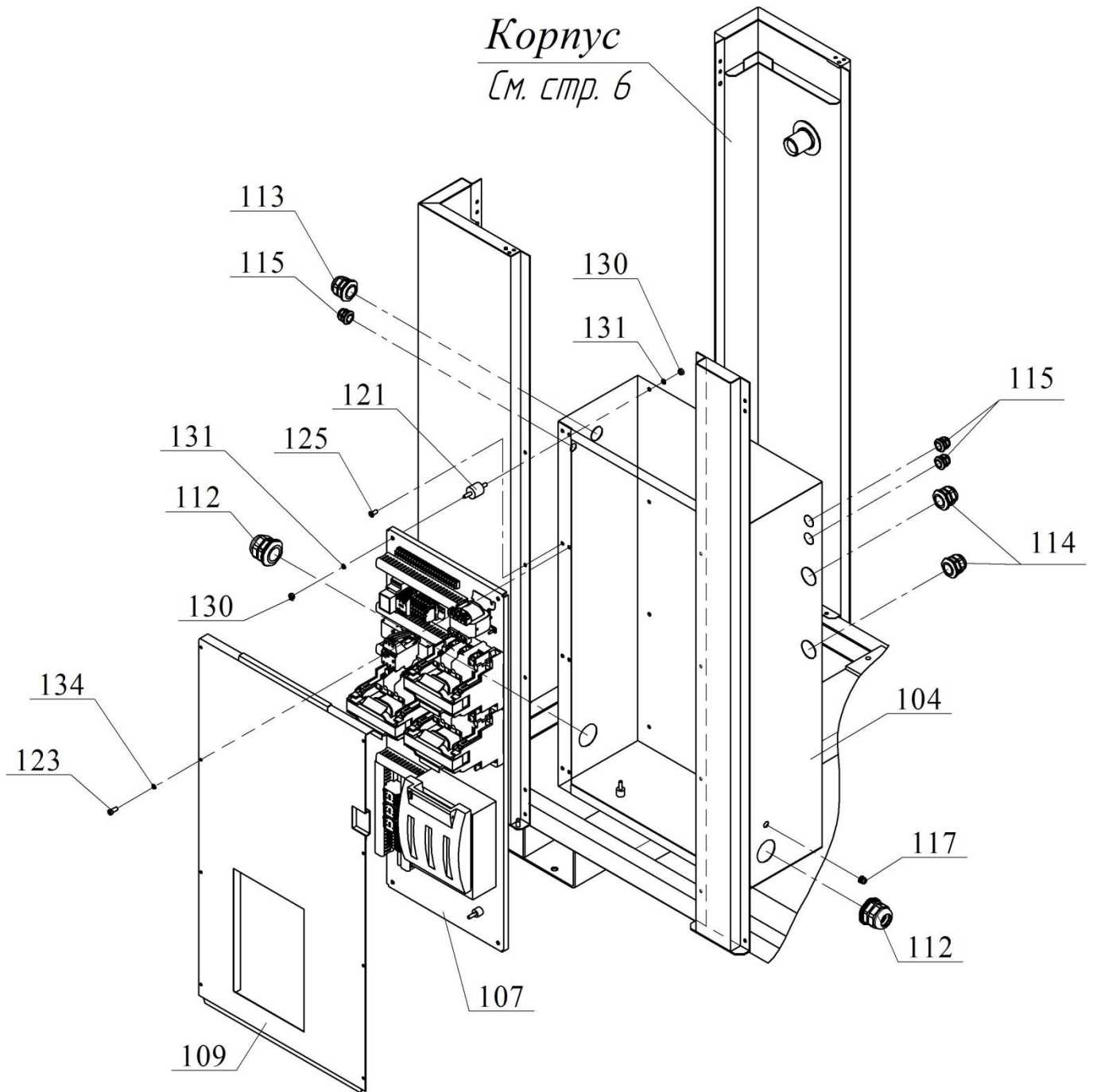


Рис.5

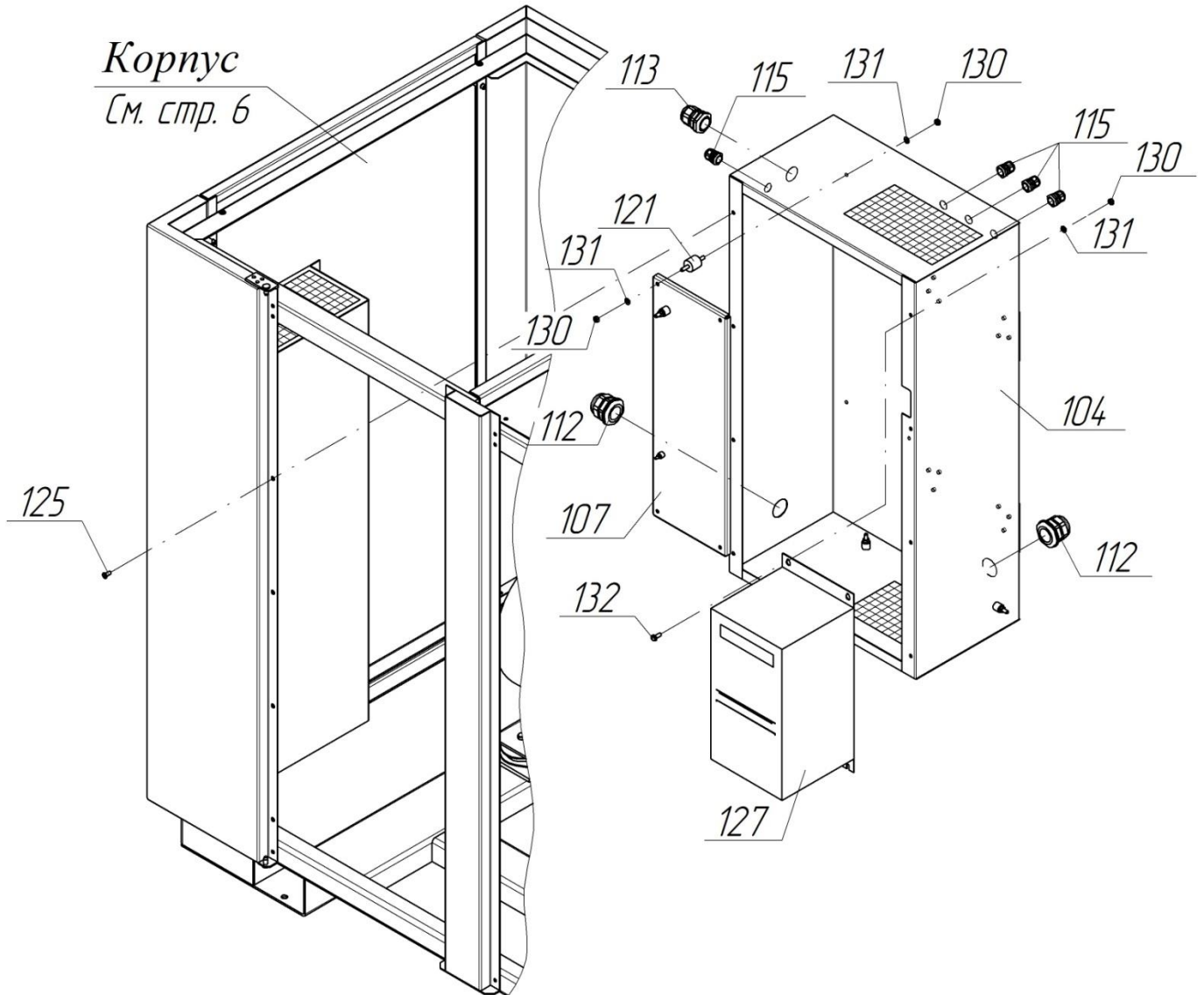


Рис.6





### 4 Маслоотделитель

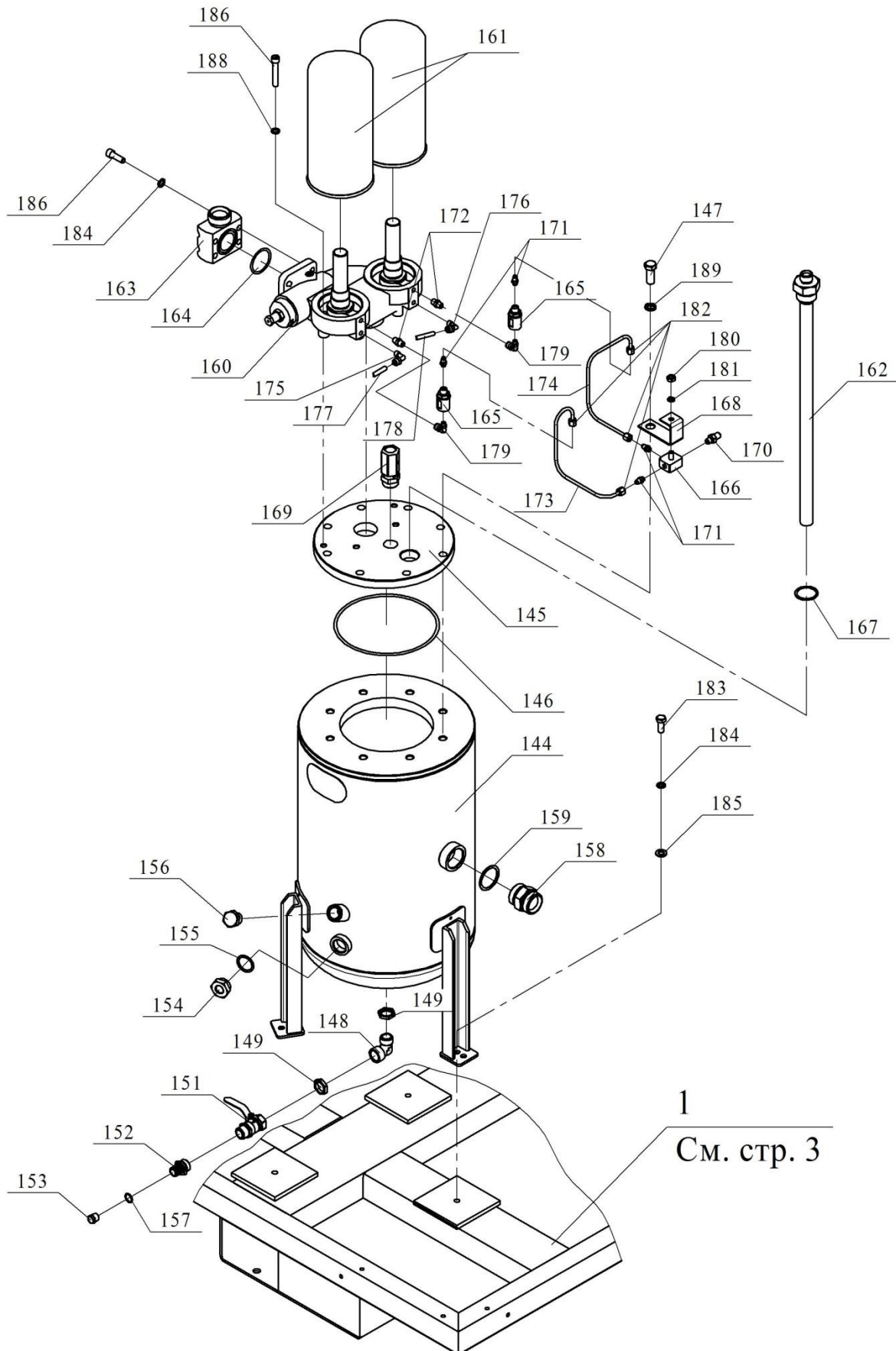


Рис.7





5 Агрегат охлаждающий

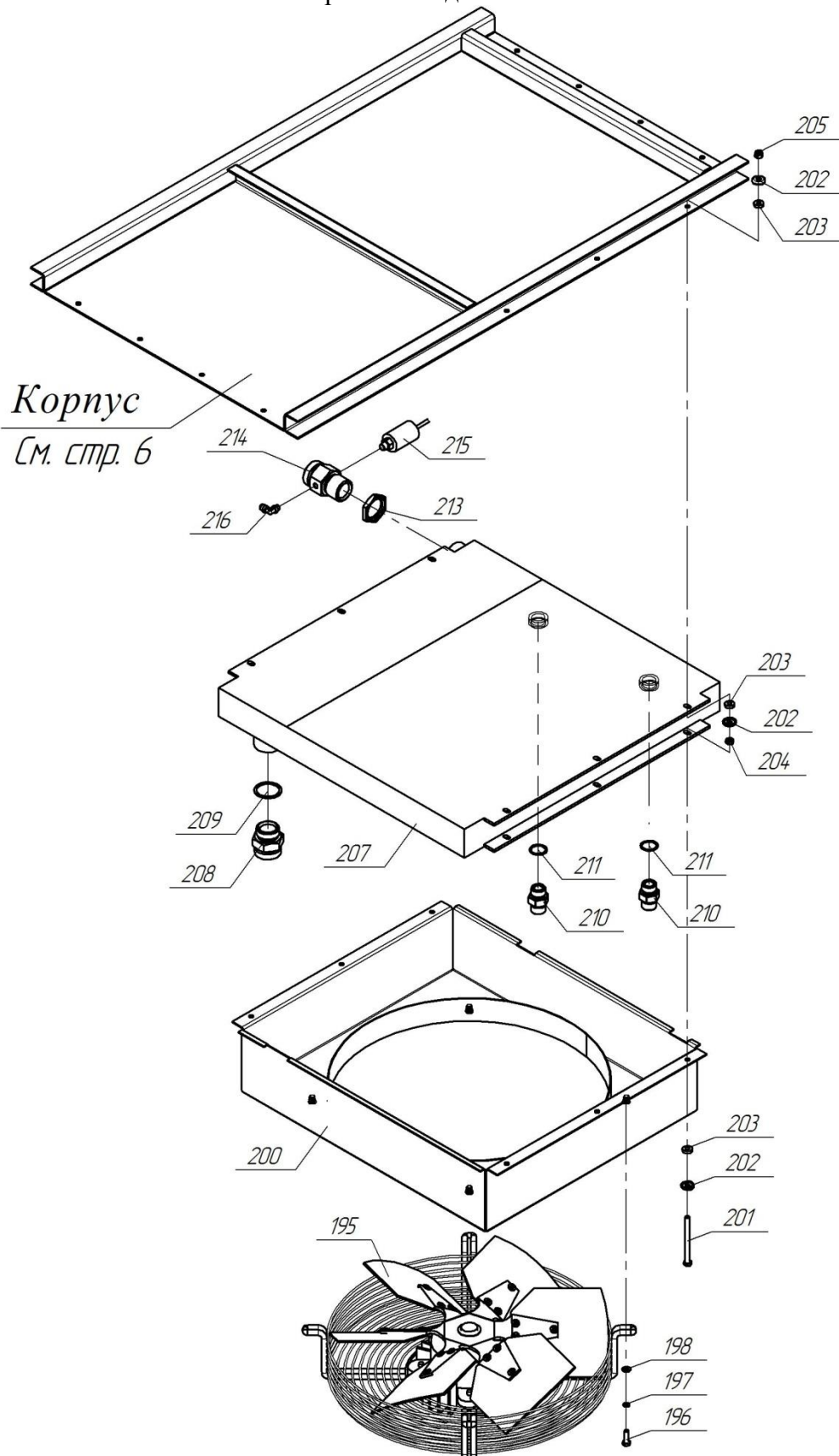


Рис.8

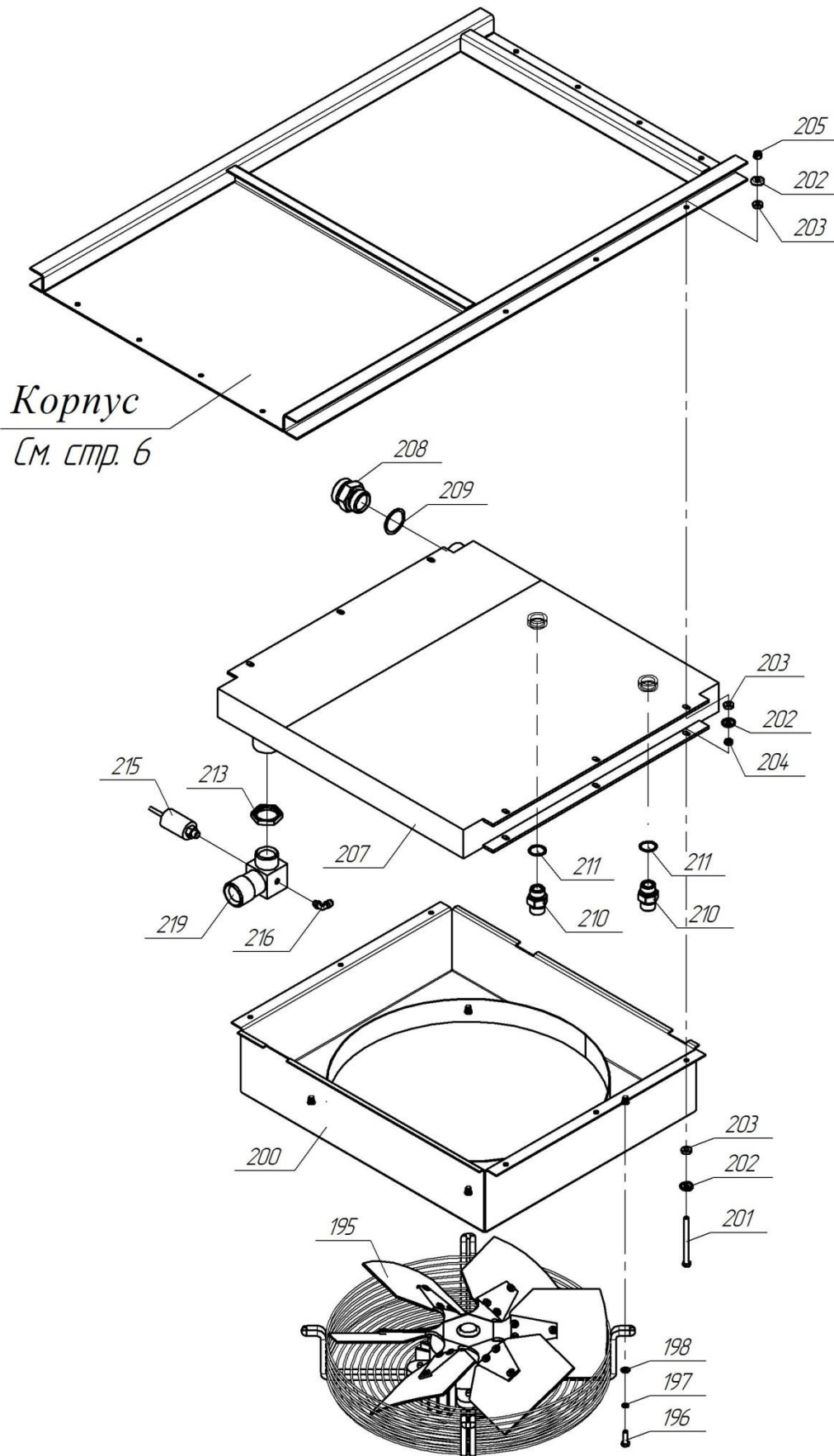


Рис.9







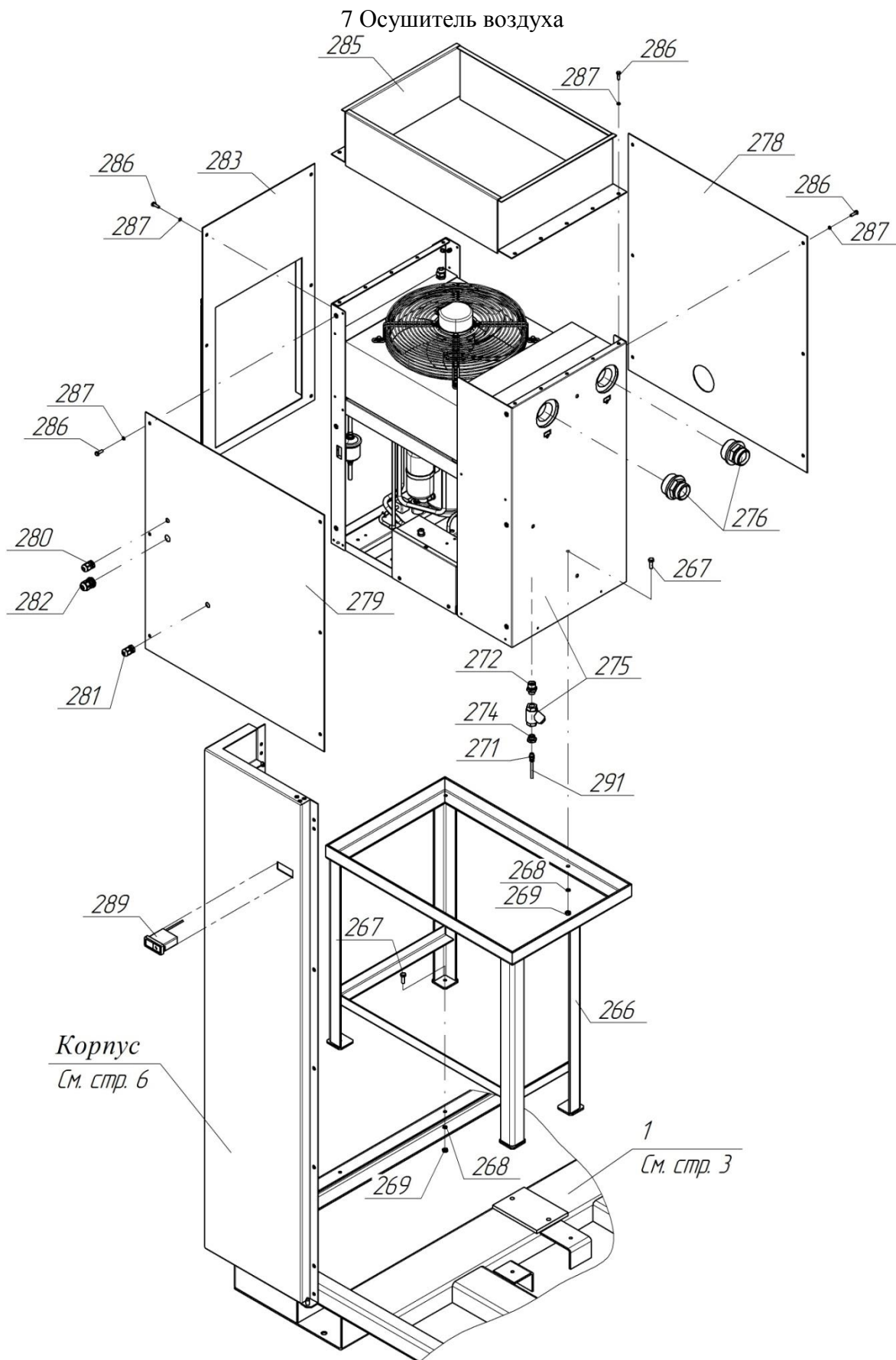


Рис.11



Поз.	Обозначение или код	Наименование	Количество на исполнение			
			BK50P-7,5Д	BK50P-7,5ДВС	BK50P-10Д	BK50P-10ДВС
264						
265						
266	3446.00.32.000	Крепление осушителя		1		
267	-----	Болт М8х25.88.019 ГОСТ 7805-70		8		
268	-----	Шайба 8.65Г.019 ГОСТ 6402-70		8		
269	-----	Гайка М8-6Н.5А.019 ГОСТ 5927-70		8		
270						
271	4170000600	Соединение А-L-6-1/8"		1		
272	3334.00.00.005	Переходник 3/8"н х 1/2"н		1		
273						
274	3302.00.00.021	Переходник 3/8"н х 1/8"в		1		
275	3446.00.30.100	Осушитель		1		
276	BK100.00.00.011	Штуцер 1 1/2" х 2		2		
277						
278	3446.00.30.001	Панель		1		
279	3446.00.30.001-01	Панель		1		
280	4881075480	Кабельный ввод P <sub>g</sub> -7		1		
281	4881095480	Кабельный ввод P <sub>g</sub> -9		1		
282	4881135480	Кабельный ввод P <sub>g</sub> -13,5		1		
283	3446.00.30.200	Панель задняя		1		
284						
285	3446.00.30.300	Воздуховод		1		
286	-----	Болт М6х20.88.019 ГОСТ 7805-70		28		
287	-----	Шайба 6.65Г.019 ГОСТ 6402-70		28		
288						
289	5610000005	Индикатор температуры точки росы		1		
290						
291	4490600000	Трубка "Rilsan" Ø6 мм		3 м		
292						
293						
294						
295						
296						
297						
298						
299						
300						
301						
302						
303						
304						
305						
306						
307						
308						
309						
310						



### 8 Агрегат компрессорный

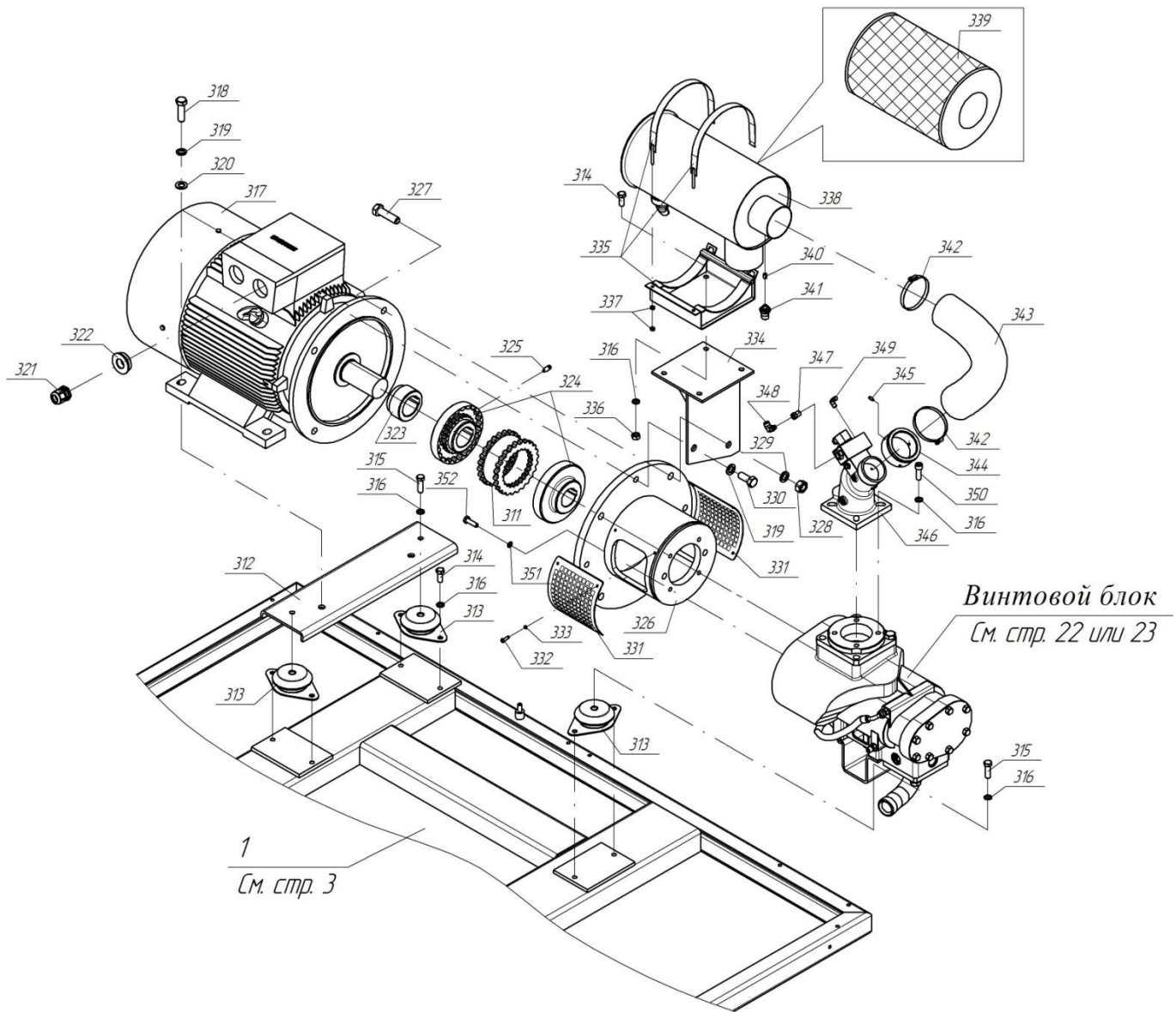


Рис.12



Поз.	Обозначение или код	Наименование	Количество на исполнение							
			BK50P-7,5	BK50P-7,5Д	BK50P-7,5BC	BK50P-7,5ДBC	BK50P-10	BK50P-10Д	BK50P-10BC	BK50P-10ДBC
311	4521004000	Элемент упругий SURE-FLEX 9	1							
312	3446.00.12.100	Опора двигателя	1							
313	4290017021	Виброопора МР170А	3							
314	-----	Болт М12х30.88.А.019 ГОСТ 7805-70	10							
315	-----	Болт М12х40.88.А.019 ГОСТ 7805-70	7							
316	-----	Шайба 12.65Г.019 ГОСТ 6402-70	17							
317	4043303704	Электродвигатель 1LG4207-2AA66, 37 кВт	1	-	-	-	1	-	-	
	4043303744	Электродвигатель 1LG4207-2AA66, L27, 37 кВт	-	-	1	-	-	-	1	
318	-----	Болт М16х55.88.А.019 ГОСТ 7805-70	2							
319	-----	Шайба 16.65Г.019 ГОСТ 6402-70	3							
320	-----	Шайба 16.01.05 ГОСТ 11371-78	2							
321	4882255486	Кабельный ввод MG-M25	2							
322	3310.00.00.038	Переходник (MG-M25)	2							
323	3355.00.12.002	Кольцо распорное	1							
324	3355.00.12.400	Муфта	-	-	-	-	-	-	1	
	3348.00.12.400	Муфта	-	1	-	-	-	-	-	
325	-----	Винт М10-20.88.А.019 ГОСТ 11075	2							
326	3467.00.12.200	Кожух двигателя	-	-	-	-	-	-	1	
	3446.00.12.200	Кожух двигателя	-	1	-	-	-	-	-	
327	-----	Болт М18х65.88.А.019 ГОСТ 7805-70	4							
328	-----	Гайка М18-6Н.5А.019 ГОСТ 5927-70	4							
329	-----	Шайба 18.65Г.019 ГОСТ 6402-70	4							
330	-----	Болт М16х30.88.А.019 ГОСТ 7805-70	1							
331	3312.00.02.407	Крышка кожуха	2							
332	-----	Винт М5х12.88.А.016 ГОСТ 1491-80	8							
333	-----	Шайба 5.65Г.019 ГОСТ 6402-70	8							
334	3446.00.12.500	Кронштейн фильтра воздушного	1							
335	3446.00.12.600	Комплект крепления фильтра воздушного FS9.02507	1							
336	-----	Гайка М12-6Н.5А.019 ГОСТ 5927-70	4							
337	-----	Гайка М6-6Н.5А.019 ГОСТ 5927-70	4							
338	4091200800	Фильтр воздушный FS9.02507	1							
339	4093200800	Патрон фильтра воздушного	1							
340	BK100.00.00.024	Втулка	1							
341	4099000002	Датчик загрязненности FBN02685	1							
342	4341011200	Хомут червячный Ø90-110 мм	2							
343	-----	Рукав VULCANO PU Н Ø90 мм	0,6 м							
344	3348.00.12.003	Переходник	1							
345	-----	Винт М6х15.88.А.019 ГОСТ 1478-84	3							
346	4180100601	Клапан всасывающий RB60E	1							
347	3326.00.12.501	Переходник 1/4"х1/8"	1							
348	4170600600	Соединение А-L-6-1/8"-ПВ	1							
349	4170600800	Соединение А-L-8-1/8"-ПВ	1							
350	-----	Винт М12х35.88.А.019 ГОСТ 11738-84	4							
351	-----	Болт М10х30.88.А.019 ГОСТ 7805-70	4							
352	-----	Шайба 10.65Г.019 ГОСТ 6402-70	4							



8.1 Винтовой блок CF90LD1

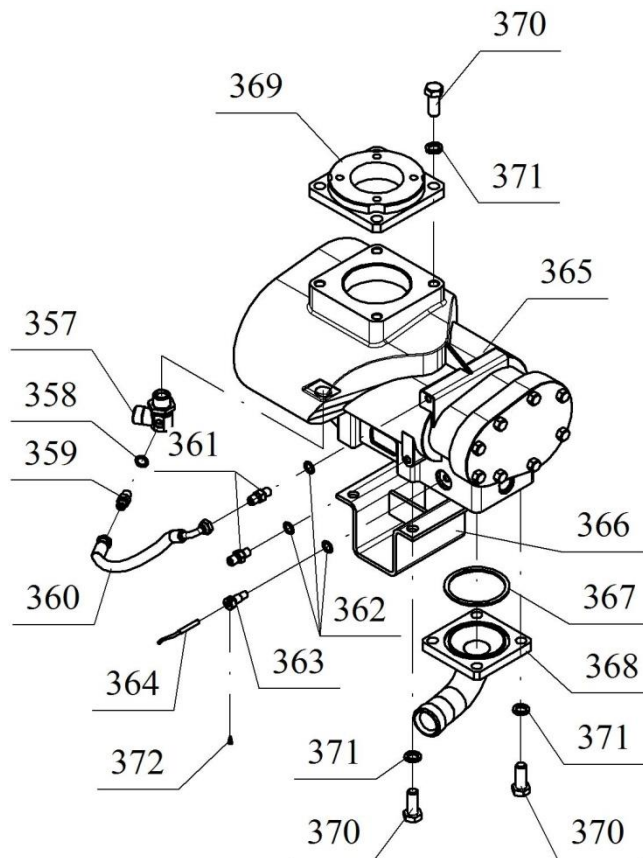


Рис.13

Поз.	Обозначение или код	Наименование	Количество на исполнение			
			ВК50Р-10	ВК50Р-10Д	ВК50Р-10ВС	ВК50Р-10ДВС
353						
354						
355						
356						
357	ВК100.00.31.000	Угольник М26х1,5х3/4"		1		
358	4400301001	Шайба медная 1/4"		1		
359	ВК100.00.00.015	Штуцер 1/4"х1/4"		1		
360	4190012013	Рукав РВД6.ЕНТ.1/4".400.60.0-90		1		
361	ВК100.00.00.016	Штуцер М12х1,5х1/4"		2		
362	4400302001	Шайба медная М12х1,5		3		
363	ВК100.00.00.014	Корпус термодатчика		1		
364	4941120303	Датчик температуры КТУ-50...120		1		
365	4031000050	Блок винтовой CF90LD1		1		
366	3467.00.12.100	Опора промежуточная		1		
367	4272003100	Уплотнительное кольцо VITON 88х4,5		1		
368	3316.00.12.600	Отвод в сборе		1		
369	3355.00.12.001	Переходник		1		
370	-----	Болт М16х40.88.А.019 ГОСТ 7805-70		12		
371	-----	Шайба 16.65Г.019 ГОСТ 6402-70		12		
372	-----	Винт М4-6х10.88.А.019 ГОСТ 1491-80		1		
373						



## 8.2 Винтовой блок OS110R

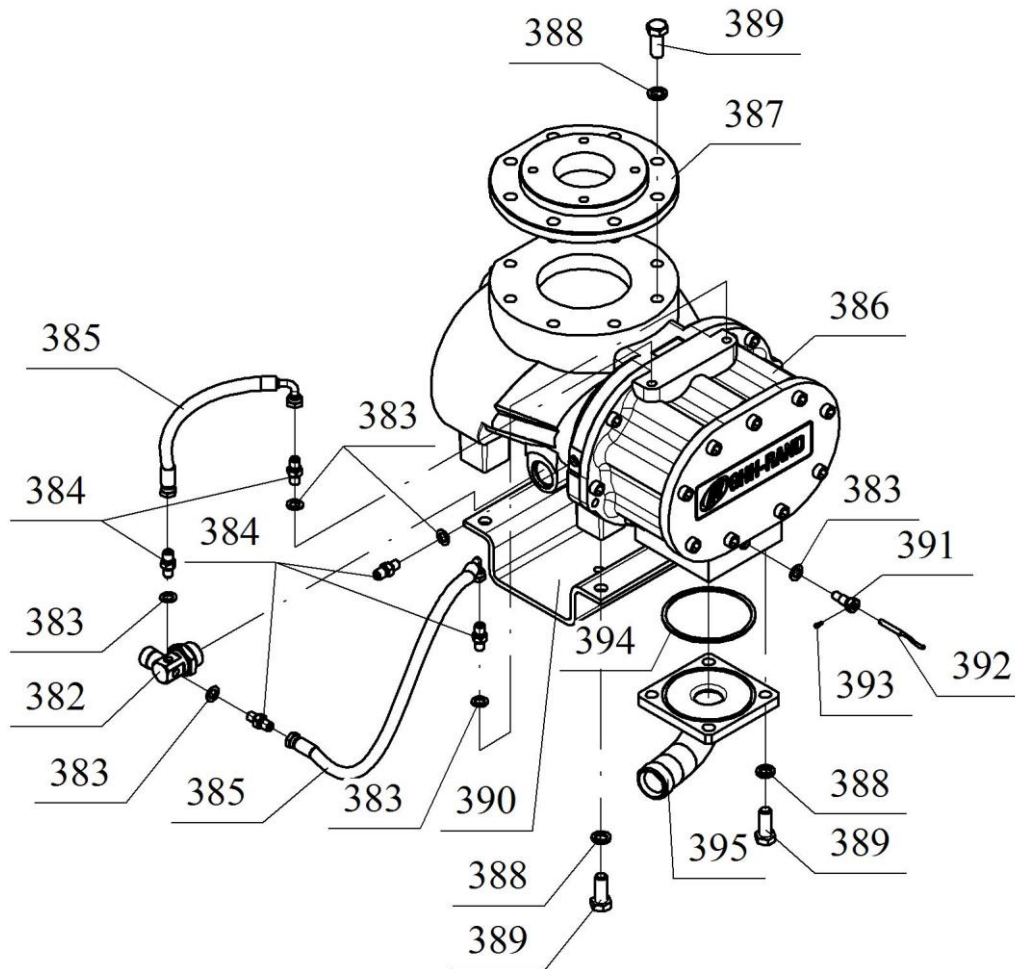


Рис.14

Поз.	Обозначение или код	Наименование	Количество на исполнение			
			BK50P-7,5	BK50P-7,5Д	BK50P-7,5BC	BK50P-7,5ДBC
380						
381						
382	3329.0031.000	Угольник М33х2х3/4"		1		
383	4400302001	Шайба медная М12х1,5		6		
384	BK100.00.00.016	Штуцер М12х1,5х1/4"		5		
385	4190012013	Рукав РВД6.ЕНТ.1/4".400.60.0-90		2		
386	4031000090	Блок винтовой OS110R		1		
387	3348.00.12.001	Переходник		1		
388	-----	Болт М16х40.88.А.019 ГОСТ 7805-70		16		
389	-----	Шайба 16.65Г.019 ГОСТ 6402-70		16		
390	3446.00.12.002	Опора промежуточная		1		
391	BK100.00.00.014	Корпус термодатчика		1		
392	4941120303	Датчик температуры КТУ-50...120		1		
393	-----	Винт М4-6х10.88.А.019 ГОСТ 1491-80		1		
394	4272003200	Уплотнительное кольцо VITON 117,07х3,53		1		
395	3348.00.12.700	Отвод в сборе		1		



### 9 Рекуперация тепла

(остальное смотри рис.1 и рис.2)

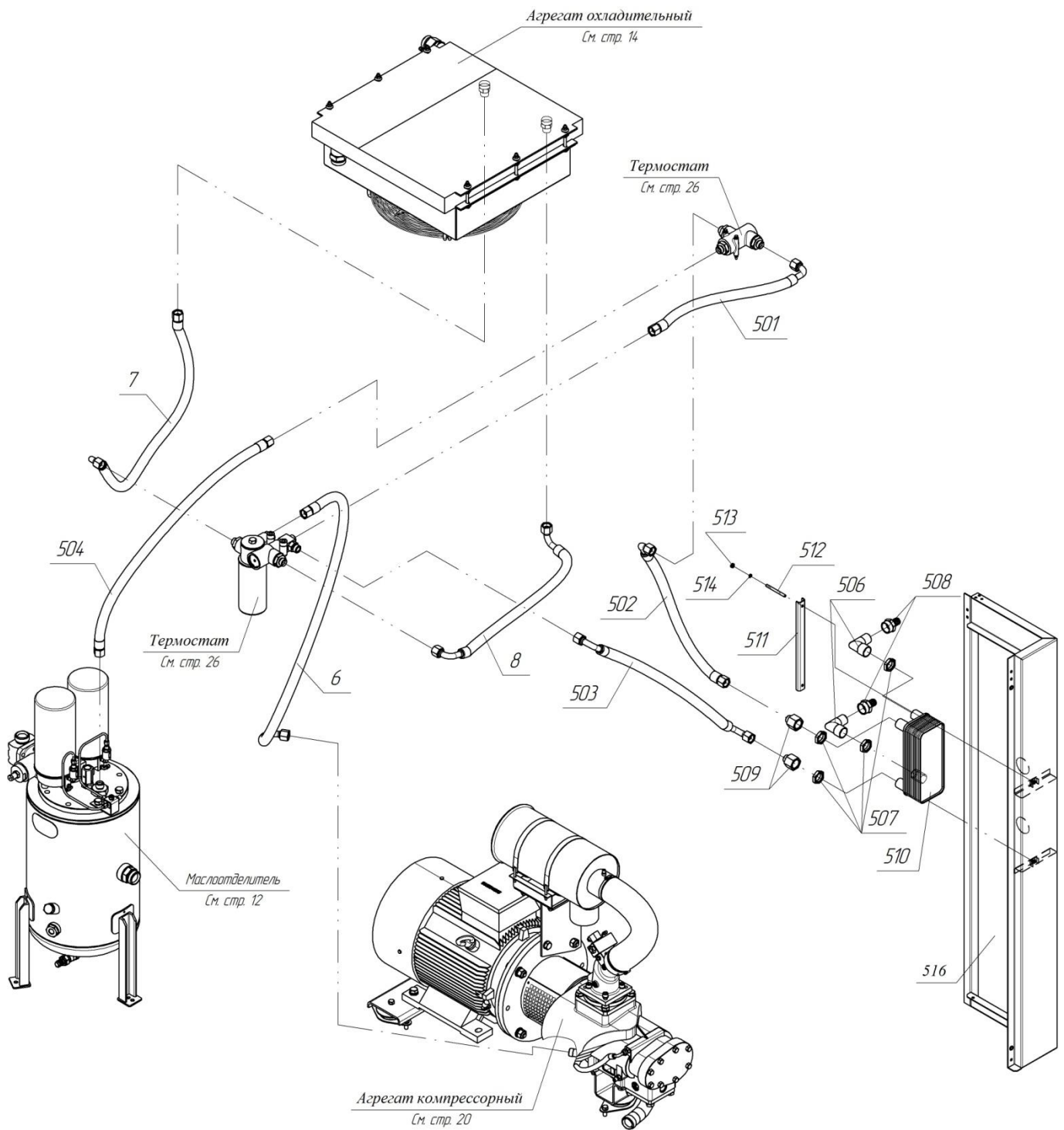


Рис.15







## 9.1 Термостат рекуперации

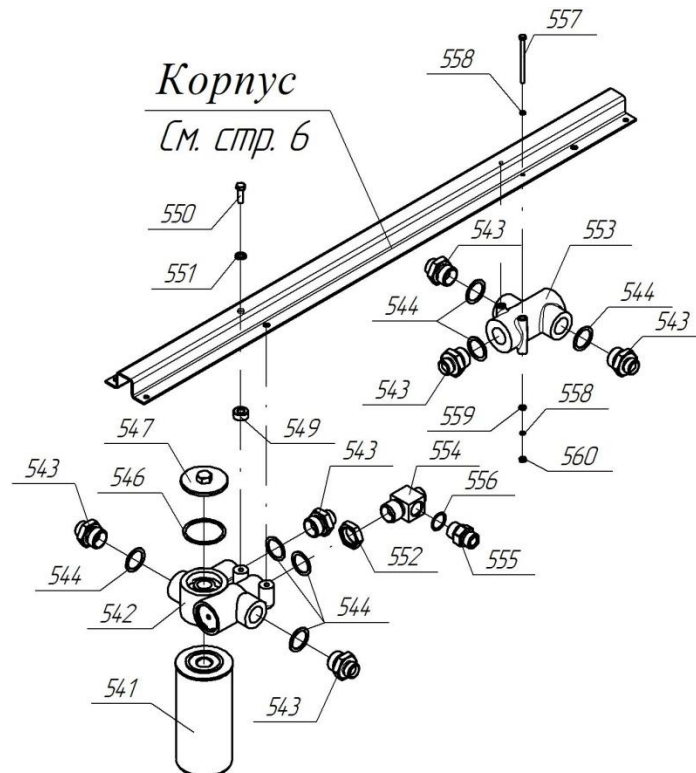


Рис.16

Поз.	Обозначение или код	Наименование	Количество на исполнение										
			BK50P-7,5К	BK50P-7,5ДК	BK50P-7,5ВСК	BK50P-7,5ДВСК	BK50P-10К	BK50P-10ДК	BK50P-10ВСК	BK50P-10ДВСК			
541	4052407003	Фильтр масляный W962 1"-12 UNF					1						
542	4200371022	Термостат VTFT 37/71-1					1						
543	BK75.00.00.005	Переходник 1" x 3/4"					6						
544	4400301005	Шайба медная 1"					7						
545													
546	4272000702	Кольцо резиновое 065-070-30-2-4					1						
547	3315.00.00.777	Заглушка термостата					1						
548													
549	3446.00.00.001	Шайба					2						
550	-----	Болт М8х20.88.019 ГОСТ 7805-70					2						
551	-----	Шайба 8.65Г.019 ГОСТ 6402-70					2						
552	3304.00.00.088	Контргайка 1					1						
553	4200371032	Термостат VTS 37/71 -1"					1						
554	3355.00.30.201	Тройник					1						
555	3304.00.00.077	Переходник 3/4"н x 3/4"н					1						
556	4400301004	Шайба медная 3/4"					1						
557	-----	Болт М6х90.88.019 ГОСТ 7805-70					2						
558	-----	Шайба 6.65Г.019 ГОСТ 6402-70					4						
559	-----	Шайба 6.01.05 ГОСТ 11371-78					2						
560	-----	Гайка М8-6Н.5А.019 ГОСТ 5927-70					2						