

П Р И Ц Е П - С Т А Н Ц И Я КОМПРЕССОРНАЯ

**ДК-5/7Д
ДК-4/10Д
ДК-3/15Д**

Руководство по эксплуатации



ISO 9001:2008

СОДЕРЖАНИЕ

1 Введение.....	4
2 Техническое описание.....	4
2.1 Назначение.....	4
2.2 Технические данные.....	4
2.3 Устройство и работа станции.....	11
2.4 Управление станцией и приборы контроля ее работы.....	14
3 Условия эксплуатации.....	14
3.1 Общие указания и меры безопасности.....	14
3.2 Подготовка к работе.....	15
3.3 Пуск станции.....	16
3.4 Контроль за работающей станцией.....	16
3.5 Останов станции.....	17
3.6 Буксирование станции.....	17
3.7 Техническое обслуживание.....	17
3.8 Рекомендации по проведению технического обслуживания станции.....	20
3.9 Перечень возможных неисправностей и методы их устранения.....	22
3.10 Правила хранения.....	24
3.11 Транспортирование.....	24
4 Комплектность.....	25
5 Сведения о содержании драгоценных металлов.....	25
6 Гарантии изготовителя.....	26
7 Свидетельство о приемке и упаковывании.....	27
Приложения:	
А Габаритные размеры, основные узлы станции и кожуха станции.....	28
Б Схема пневмогидравлическая.....	31
В Схема электрическая принципиальная.....	32
Г Рекомендуются смазочные материалы.....	33
Д Инструкция по монтажу элементов шасси после транспортирования на поддоне.....	34
Е Гарантийное свидетельство.....	37

1 ВВЕДЕНИЕ

Руководство по эксплуатации предназначено для персонала, занимающегося эксплуатацией и обслуживанием прицепа-станций компрессорных ДК-5/7Д, ДК-4/10Д, ДК-3/15Д и их модификаций (далее станция).

Руководство по эксплуатации является руководящим документом для ознакомления с устройством, техническим обслуживанием, устранением неисправностей в процессе эксплуатации и указаниями мер безопасности при работе со станцией.

Прежде чем приступить к эксплуатации станции, тщательно изучите данное руководство по эксплуатации. Кроме того, дополнительно следует руководствоваться следующими документами:

- "Руководство по эксплуатации В/FL/FM 2011";
- "Отопитель воздушный ПЛАНАР-44Д-12. Руководство по эксплуатации" (для модификации с отопителем).
- "Руководство по эксплуатации. Батареи аккумуляторные свинцовые стартерные".

Предприятие – изготовитель оставляет за собой право вводить какие-либо дополнительные изменения в конструкцию станции, направленные на повышение ее надежности, качества или потребительских свойств, без предварительного уведомления.

ВНИМАНИЕ! ПРЕЖДЕ ЧЕМ ВЫПОЛНЯТЬ ПЕРВЫЙ ПУСК НЕОБХОДИМО:

- ВНИМАТЕЛЬНО ИЗУЧИТЬ ДАННОЕ РУКОВОДСТВО ПО ЭКСПЛУАТАЦИИ;
- ОЗНАКОМИТЬСЯ С СИСТЕМАМИ И УЗЛАМИ ИЗДЕЛИЯ;
- ПРИ ХРАНЕНИИ СТАНЦИИ, А ТАКЖЕ ПОСЛЕ ДЛИТЕЛЬНЫХ ПЕРЕРЫВОВ В РАБОТЕ (БОЛЕЕ ТРЕХ МЕСЯЦЕВ) НЕОБХОДИМО СНЯТЬ ВСАСЫВАЮЩИЙ КЛАПАН И ЗАЛИТЬ В ВИНТОВОЙ БЛОК 0,5 ЛИТРА МАСЛА (МАСЛО ВЗЯТЬ ИЗ МАСЛОУДЕЛИТЕЛЯ, СМ. П. 3.7).

2 ТЕХНИЧЕСКОЕ ОПИСАНИЕ

2.1 Назначение

Станция предназначена для выработки сжатого воздуха и снабжения им пневматических инструментов и приводов механизмов на строительных, дорожных, и других работах в различных отраслях промышленности.

2.2 Технические данные

Объемная производительность и потребляемая мощность станции указанные в табл. 1, обеспечиваются при температуре окружающего воздуха плюс 20 °С и атмосферном давлении 0,1 МПа (760 мм. рт. ст.).

Основные технические данные приведены в таблице 1.

Таблица 1 - Основные технические данные

Наименование параметра	Величина параметра, обозначение	
	ДК-5/7ДВ	ДК-5/7РД
1. Объемная производительность, м ³ /мин.	5,4	
2. Номинальное давление на входе, МПа	0,1	
3. Конечное настраиваемое давление (рабочее), МПа	0,7±0,02	
4. Сжимаемый газ	воздух	
5. Температура воздуха начальная, °С	от минус 15 до плюс 40	
6. Высота над уровнем моря, м, не более	1000	
7. Температура воздуха конечная (в нагнетательном патрубке), °С, не более	110	
8. Температура масловоздушной смеси, °С, не более	110	
9. Мощность, потребляемая компрессором, кВт, не более	33,5	
10. Расход масла на унос с воздухом, г/м ³ (мг/м ³), не более	0,005 (5)	
11. Компрессорный блок	Винтовой с впрыском масла SCA10G 56/21	
12. Емкость масляной системы компрессорного блока, л*	16	
13. Вентиль раздаточного коллектора	2 – G3/4, 1 – G 1	
14. Двигатель	DEUTZ F03M2011	
15. Максимальная частота вращения вала двигателя, мин ⁻¹	2500	
16. Температура двигателя, °С, не более	130	
17. Удельный расход топлива на режиме эксплуатационной мощности г/кВт×ч, не более	222	
18. Емкость масляной системы двигателя, л	11	
19. Емкость топливного бака, л	75	
20. Аккумуляторная батарея	6СТ90	
21. Тип ходовой части	Прицепная, одноосная, на торсионной подвеске и пневматических шинах 175/70 R13 (диск – R13 98×4 ET35 J5 D57,1)	-
22. Давление воздуха в шинах, МПа	0,25	-
23. Скорость передвижения по автомобильной дороге, км/ч, не более	25	-
24. Габаритные размеры, мм не более		
длина	3430	2050
ширина	1480	1300
высота	1280	1040
25. Масса станции эксплуатационная, кг, не более	930	850

Продолжение таблицы 1

Наименование параметра	Величина параметра, обозначение	
	ДК-5/7ДВТ	ДК-5/7РДТ
1. Объемная производительность, м ³ /мин.	5,4	
2. Номинальное давление на входе, МПа	0,1	
3. Конечное настраиваемое давление (рабочее), Мпа	0,7±0,02	
4. Сжимаемый газ	воздух	
5. Температура воздуха начальная, °С	от минус 35 до плюс 40	
6. Высота над уровнем моря, м, не более	1000	
7. Температура воздуха конечная (в нагнетательном патрубке), °С, не более	110	
8. Температура маслораздушной смеси, °С, не более	110	
9. Мощность, потребляемая компрессором, кВт, не более	33,5	
10. Расход масла на унос с воздухом, г/м ³ (мг/м ³), не более	0,005 (5)	
11. Компрессорный блок	Винтовой с впрыском масла SCA10G 56/21	
12. Емкость масляной системы компрессорного блока, л*	16	
13. Вентиль раздаточного коллектора	2 – G3/4, 1 – G 1	
14. Двигатель	DEUTZ F03M2011	
15. Максимальная частота вращения вала двигателя, мин ⁻¹	2500	
16. Температура двигателя, °С, не более	130	
17. Удельный расход топлива на режиме эксплуатационной мощности г/кВт×ч, не более	222	
18. Емкость масляной системы двигателя, л	11	
19. Емкость топливного бака, л	75	
20. Аккумуляторная батарея	6СТ90	
21. Тип ходовой части	Прицепная, одноосная, на торсионной подвеске и пневматических шинах 175/70 R13 (диск – R13 98×4 ET35 J5 D57,1)	-
22. Давление воздуха в шинах, МПа	0,25	-
23. Скорость передвижения по автомобильной дороге, км/ч, не более	25	-
24. Габаритные размеры, мм не более		
длина	3430	2050
ширина	1480	1300
высота	1280	1040
25. Масса станции эксплуатационная, кг, не более	950	870

Продолжение таблицы 1

Наименование параметра	Величина параметра, обозначение	
	ДК-4/10ДВ	ДК-4/10РД
1. Объемная производительность, м ³ /мин.	4,0	
2. Номинальное давление на входе, МПа	0,1	
3. Конечное настраиваемое давление (рабочее), МПа	1,0±0,02	
4. Сжимаемый газ	воздух	
5. Температура воздуха начальная, °С	от минус 15 до плюс 40	
6. Высота над уровнем моря, м, не более	1000	
7. Температура воздуха конечная (в нагнетательном патрубке), °С, не более	110	
8. Температура масловоздушной смеси, °С, не более	110	
9. Мощность, потребляемая компрессором, кВт, не более	33,5	
10. Расход масла на унос с воздухом, г/м ³ (мг/м ³), не более	0,005 (5)	
11. Компрессорный блок	Винтовой с впрыском масла SCA10G 51/26	
12. Емкость масляной системы компрессорного блока, л*	16	
13. Вентиль раздаточного коллектора	2 – G3/4, 1 – G 1	
14. Двигатель	DEUTZ F03M2011	
15. Максимальная частота вращения вала двигателя, мин ⁻¹	2500	
16. Температура двигателя, °С, не более	130	
17. Удельный расход топлива на режиме эксплуатационной мощности г/кВт×ч, не более	222	
18. Емкость масляной системы двигателя, л	11	
19. Емкость топливного бака, л	75	
20. Аккумуляторная батарея	6СТ90	
21. Тип ходовой части	Прицепная, одноосная, на торсионной подвеске и пневматических шинах 175/70 R13 (диск – R13 98×4 ET35 J5 D57,1)	-
22. Давление воздуха в шинах, МПа	0,25	-
23. Скорость передвижения по автомобильной дороге, км/ч, не более	25	-
24. Габаритные размеры, мм не более		
длина	3430	2050
ширина	1480	1300
высота	1280	1040
25. Масса станции эксплуатационная, кг, не более	930	850

Продолжение таблицы 1

Наименование параметра	Величина параметра, обозначение	
	ДК-4/10ДВТ	ДК-4/10РДТ
1. Объемная производительность, м ³ /мин.	4,0	
2. Номинальное давление на входе, МПа	0,1	
3. Конечное настраиваемое давление (рабочее), Мпа	1,0±0,02	
4. Сжимаемый газ	воздух	
5. Температура воздуха начальная, °С	от минус 35 до плюс 40	
6. Высота над уровнем моря, м, не более	1000	
7. Температура воздуха конечная (в нагнетательном патрубке), °С, не более	110	
8. Температура масловоздушной смеси, °С, не более	110	
9. Мощность, потребляемая компрессором, кВт, не более	33,5	
10. Расход масла на унос с воздухом, г/м ³ (мг/м ³), не более	0,005 (5)	
11. Компрессорный блок	Винтовой с впрыском масла SCA10G 51/26	
12. Емкость масляной системы компрессорного блока, л*	16	
13. Вентиль раздаточного коллектора	2 – G3/4, 1 – G 1	
14. Двигатель	DEUTZ F03M2011	
15. Максимальная частота вращения вала двигателя, мин ⁻¹	2500	
16. Температура двигателя, °С, не более	130	
17. Удельный расход топлива на режиме эксплуатационной мощности г/кВт×ч, не более	222	
18. Емкость масляной системы двигателя, л	11	
19. Емкость топливного бака, л	75	
20. Аккумуляторная батарея	6СТ90	
21. Тип ходовой части	Прицепная, одноосная, на торсионной подвеске и пневматических шинах 175/70 R13 (диск – R13 98×4 ET35 J5 D57,1)	-
22. Давление воздуха в шинах, МПа	0,25	-
23. Скорость передвижения по автомобильной дороге, км/ч, не более	25	-
24. Габаритные размеры, мм не более		
длина	3430	2050
ширина	1480	1300
высота	1280	1040
25. Масса станции эксплуатационная, кг, не более	950	870

Продолжение таблицы 1

Наименование параметра	Величина параметра, обозначение	
	ДК-3/15ДВ	ДК-3/15РД
1. Объемная производительность, м ³ /мин.	3,0	
2. Номинальное давление на входе, МПа	0,1	
3. Конечное настраиваемое давление (рабочее), МПа	1,5±0,02	
4. Сжимаемый газ	воздух	
5. Температура воздуха начальная, °С	от минус 15 до плюс 40	
6. Высота над уровнем моря, м, не более	1000	
7. Температура воздуха конечная (в нагнетательном патрубке), °С, не более	110	
8. Температура масловоздушной смеси, °С, не более	110	
9. Мощность, потребляемая компрессором, кВт, не более	33,5	
10. Расход масла на унос с воздухом, г/м ³ (мг/м ³), не более	0,005 (5)	
11. Компрессорный блок	Винтовой с впрыском масла SCA10G 47/30	
12. Емкость масляной системы компрессорного блока, л*	16	
13. Вентиль раздаточного коллектора	2 – G3/4, 1 – G 1	
14. Двигатель	DEUTZ F03M2011	
15. Максимальная частота вращения вала двигателя, мин ⁻¹	2500	
16. Температура двигателя, °С, не более	130	
17. Удельный расход топлива на режиме эксплуатационной мощности г/кВт×ч, не более	222	
18. Емкость масляной системы двигателя, л	11	
19. Емкость топливного бака, л	75	
20. Аккумуляторная батарея	6СТ90	
21. Тип ходовой части	Прицепная, одноосная, на торсионной подвеске и пневматических шинах 175/70 R13 (диск – R13 98×4 ET35 J5 D57,1)	-
22. Давление воздуха в шинах, МПа	0,25	-
23. Скорость передвижения по автомобильной дороге, км/ч, не более	25	-
24. Габаритные размеры, мм не более		
длина	3430	2050
ширина	1480	1300
высота	1280	1040
25. Масса станции эксплуатационная, кг, не более	930	850

Продолжение таблицы 1

Наименование параметра	Величина параметра, обозначение	
	ДК-3/15ДВТ	ДК-3/15РДТ
1. Объемная производительность, м ³ /мин.	3,0	
2. Номинальное давление на входе, МПа	0,1	
3. Конечное настраиваемое давление (рабочее), Мпа	1,5±0,02	
4. Сжимаемый газ	воздух	
5. Температура воздуха начальная, °С	от минус 35 до плюс 40	
6. Высота над уровнем моря, м, не более	1000	
7. Температура воздуха конечная (в нагнетательном патрубке), °С, не более	110	
8. Температура масловоздушной смеси, °С, не более	110	
9. Мощность, потребляемая компрессором, кВт, не более	33,5	
10. Расход масла на унос с воздухом, г/м ³ (мг/м ³), не более	0,005 (5)	
11. Компрессорный блок	Винтовой с впрыском масла SCA10G 47/30	
12. Емкость масляной системы компрессорного блока, л*	16	
13. Вентиль раздаточного коллектора	2 – G3/4, 1 – G 1	
14. Двигатель	DEUTZ F03M2011	
15. Максимальная частота вращения вала двигателя, мин ⁻¹	2500	
16. Температура двигателя, °С, не более	130	
17. Удельный расход топлива на режиме эксплуатационной мощности г/кВт×ч, не более	222	
18. Емкость масляной системы двигателя, л	11	
19. Емкость топливного бака, л	75	
20. Аккумуляторная батарея	6СТ90	
21. Тип ходовой части	Прицепная, одноосная, на торсионной подвеске и пневматических шинах 175/70 R13 (диск – R13 98×4 ET35 J5 D57,1)	-
22. Давление воздуха в шинах, МПа	0,25	-
23. Скорость передвижения по автомобильной дороге, км/ч, не более	25	-
24. Габаритные размеры, мм не более		
длина	3430	2050
ширина	1480	1300
высота	1280	1040
25. Масса станции эксплуатационная, кг, не более	950	870
Примечание: * Рекомендуемые смазочные материалы приведены в приложении Г.		

2.3 Устройство и работа станции

Станция состоит из ходовой части, кожуха, двигателя, компрессорного блока, масляной системы компрессорного блока, радиатора, системы регулирования производительности, системы электрооборудования с аварийной защитой, панели управления, топливной системы станции и системы световой сигнализации.

Ходовая часть 1 (см. приложение А рис. А.1а) представляет собой прицепную одноосную тележку с независимой торсионной подвеской и опорным колесом. В качестве сцепного устройства применена петля "НАТО"(внутренний диаметр 76 мм). Станция на раме - см. приложение А рис. А.1б.

Кожух (см. приложение А рис. А.1) защищает станцию от внешних воздействий. Кожух состоит из нижнего 2, переднего 3 и заднего 4 коробов, верхней панели 5, двух боковых открывающихся панелей 6, которые обеспечивают доступ к узлам станции для их обслуживания в процессе эксплуатации. В состав кожуха также входят вентиляционные решетки находящиеся на переднем и заднем коробах, крышка стойки подъема станции 7, крышка панели управления 8 и крылья 9.

Двигатель 1 (см. приложение А рис. А.2) установлен на раме ходовой части, предназначен для привода компрессорного блока.

Компрессорный блок 2 (см. приложение А рис. А.2) установлен на раме ходовой части, служит для выработки сжатого воздуха.

Муфта 11 (см. приложение А рис. А.3) предназначена для передачи крутящего момента от двигателя к компрессорному блоку

Фильтр воздушный 3 (см. приложение А рис. А.2) предотвращает попадание вместе с воздухом загрязняющих частиц в компрессорный блок и двигатель. Некачественное обслуживание воздушного фильтра и несвоевременная замена приводит к уменьшению срока службы станции.

Радиатор 4 (см. приложение А рис. А.2) - двухсекционный, комбинированный, предназначен для охлаждения масла в масляной системе компрессорного блока и в системе смазки и охлаждения двигателя. Радиатор охлаждается проходящим через него потоком воздуха от вентилятора, установленного на коленчатом валу двигателя.

Масляная система компрессорного блока состоит из маслоотделителя, фильтра-маслоотделителя (сепаратора), визуализатора контроля возврата масла, блока термостата, фильтра масляного, секции радиатора компрессорного блока, клапана предохранительного и соединительных трубопроводов.

Маслоотделитель 5 (см. приложение А рис. А.2)- выполняет следующие функции:

- предназначен для первичной сепарации воздух-масло;
- служит резервуаром для масла системы смазки и охлаждения компрессорного блока, на котором расположены: маслозаливная горловина, кран слива масла, маслоуказатель и клапан предохранительный;
- служит корпусом, на котором смонтирован блок термостата.

ВНИМАНИЕ! ОТВОРАЧИВАТЬ ПРОБКУ МАСЛОЗАЛИВНОЙ ГОРЛОВИНЫ РАЗРЕШАЕТСЯ ТОЛЬКО ПРИ ОТСУТСТВИИ ДАВЛЕНИЯ ВНУТРИ КОРПУСА МАСЛООТДЕЛИТЕЛЯ ПРИ ОТКЛЮЧЕННОЙ УСТАНОВКЕ.

Уровень масла контролируется визуально (см. рис. 1). Максимальный уровень масла при заливке – нижний срез маслозаливной горловины (≈ 16 литров), при работе станции уровень масла должен быть в пределах смотрового окна маслоуказателя, но не меньше нижнего среза окна маслоуказателя.

Кран слива масла расположен в нижней части корпуса маслоотделителя и предназначен для слива масла при его замене.

Фильтр–маслоотделитель (сепаратор) установленный внутри маслоотделителя завершает отделение (сепарацию) масла и обеспечивает остаточное содержание масла в сжатом воздухе не более 5 мг/м^3 . Его замена необходима после наработки часов, указанных в разделе 3.6 настоящего руководства.

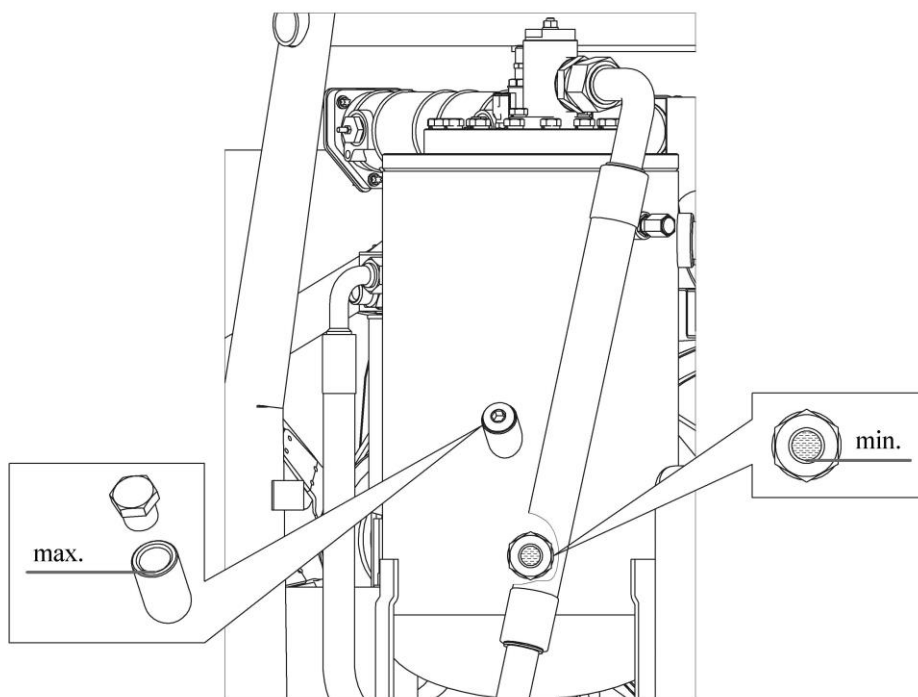


Рис. 1

ВНИМАНИЕ! ОТКРЫВАТЬ КРАН УДАЛЕНИЯ МАСЛА РАЗРЕШАЕТСЯ ТОЛЬКО ПРИ ОТСУТСТВИИ ДАВЛЕНИЯ ВНУТРИ МАСЛОУДЕЛИТЕЛЯ ПРИ НЕРАБОТАЮЩЕМ ДВИГАТЕЛЕ СТАНЦИИ.

Визуализатор контроля возврата масла 6, установленный на крышке маслоотделителя, предназначен для визуальной оценки количества масла на возврате из фильтра-маслоотделителя. Масло, отделенное фильтром-маслоотделителем возвращается в систему смазки компрессорного блока. Визуализатор позволяет проверить эффективность работы фильтра-маслоотделителя.

Блок термостата 7 (см. приложение А рис. А.2) - устанавливается на корпусе маслоотделителя, предназначен для монтажа запорного плунжера и термочувствительного глицеринового элемента, а также фильтра масляного. При достижении рабочей температуры масла выше плюс 71 °С происходит расширение термочувствительного элемента, от воздействия которого запорный плунжер открывает канал для поступления масла в радиатор. Основной функцией термостата является поддержание минимальной температуры нагнетаемого масла (не ниже 71 °С), во избежание образования конденсата в масле за счет влаги, присутствующей во всасываемом воздухе, что может привести к изменению его смазывающих свойств.

Фильтр масляный устанавливается на блок термостата, конструктивно расположен в начале контура смазки компрессорного блока и предотвращает попадание твердых частиц на рабочие поверхности винтов и подшипников. Его замена необходима после наработки часов, указанных в разделе 3.6. При замене фильтр заполнить маслом (≈ 1 литр).

Клапан предохранительный 8 (см. приложение А рис. А.2) – осуществляет защиту маслоотделителя от превышения давления, в случае загрязнения сепаратора; неисправности клапана минимального давления; неисправности датчика давления и др. Состав и конструкция клапана приведены в паспорте (сертификате) на клапан предохранительный входящем в комплект документации на компрессорную станцию.

Клапан минимального давления 9 (см. приложение А рис. А.2), установленный на крышке маслоотделителя, предназначен для:

- подачи сжатого воздуха из маслоотделителя в раздаточный коллектор станции при достижении избыточного давления в маслоотделителе выше $0,45 \pm 0,05$ МПа;
- работы в качестве обратного клапана, при работе станции на общую магистраль.

ВНИМАНИЕ! ЗАПРЕЩАЕТСЯ РАБОТА СТАНЦИИ С УРОВНЕМ МАСЛА В МАСЛОУДЕЛИТЕЛЕ НИЖЕ ДОПУСТИМОГО.

Топливная система станции состоит из бака топливного 10 с датчиком уровня топлива, фильтра предварительной очистки топлива 11 с подкачивающим насосом и сепаратором воды, топливной системы двигателя и трубопроводов.

Система регулирования производительности обеспечивает автоматическое приведение подачи воздуха компрессором в соответствие с потреблением за счет дросселирования всасываемого в компрессорный блок воздуха и изменения частоты вращения двигателя.

В состав системы регулирования производительности входят пневмоцилиндр 12 и всасывающий клапан 13, установленный на корпусе компрессорного блока, а также соединительные трубы.

Система электрооборудования станции – однопроводная с номинальным напряжением 12 В. Схема электрическая принципиальная станции компрессорной приведена в приложении В.

Питание электрооборудования станции производится от генератора двигателя, работающего в комплекте с аккумуляторной батареей 14. Отрицательная клемма батареи соединена с массой станции.

Система аварийной защиты обеспечивает остановку двигателя при достижении:

- максимально допустимой температуры воздушно-масляной смеси;
- минимально допустимого давления масла в системе смазки двигателя;
- максимально допустимой температуры масла в системе смазки и охлаждения двигателя;
- загрязненности воздушного фильтра выше допустимого;
- минимального уровня топлива в баке;
- максимального уровня конденсата во влагоотделителе фильтра предварительной очистки топлива;
- при отсутствии заряда аккумулятора.

Система световой сигнализации предназначена для указания участникам дорожного движения маневров, совершаемых транспортным средством буксирующим станцию. Система световой сигнализации состоит из жгута проводов, семиполусного штекера, фонарей комбинированных и световозвращателей: задних, передних и боковых. Схема электрическая принципиальная системы световой сигнализации приведена в приложении В.

Отопитель воздушный 16 (см. приложение А рис. А.2) (для модификации с отопителем) обеспечивает прогрев масла в картере двигателя до необходимой для его запуска температуры.

Станция работает следующим образом:

От вала двигателя через муфту, вращение передается на ведущий и ведомый винты компрессорного блока. При взаимном вращении винтов происходит всасывание воздуха в компрессорный блок. Всасываемый воздух проходит через воздушный фильтр, клапан всасывающий и достигает компрессорного блока, где происходит сжатие воздуха и масла, поступающего в зону начала сжатия для охлаждения, смазки подшипников и уплотнения опорных поверхностей винтов. Далее смесь воздух-масло под давлением поступает в маслоотделитель, где происходит первое грубое разделение. Масло, являясь более тяжелой фракцией, осаждается в маслоотделителе.

Осажденное масло из маслоотделителя по маслопроводу поступает в радиатор, охлаждается, фильтруется в масляном фильтре и вновь поступает в компрессорный блок.

Воздух, содержащий масло, поступает в фильтр-маслоотделитель (сепаратор), где происходит окончательное разделение на воздух и масло. Очищенный воздух через клапан минимального давления и краны 15 раздаточного коллектора, поступает к потребителю.

Масло, скапливающееся в сепараторе в процессе маслоотделения, отводится через трубку отвода масла в компрессорный блок.

2.4 Управление станцией и приборы контроля ее работы

Управление станцией осуществляется при помощи панели управления, на которой находятся (см. рис. 2):

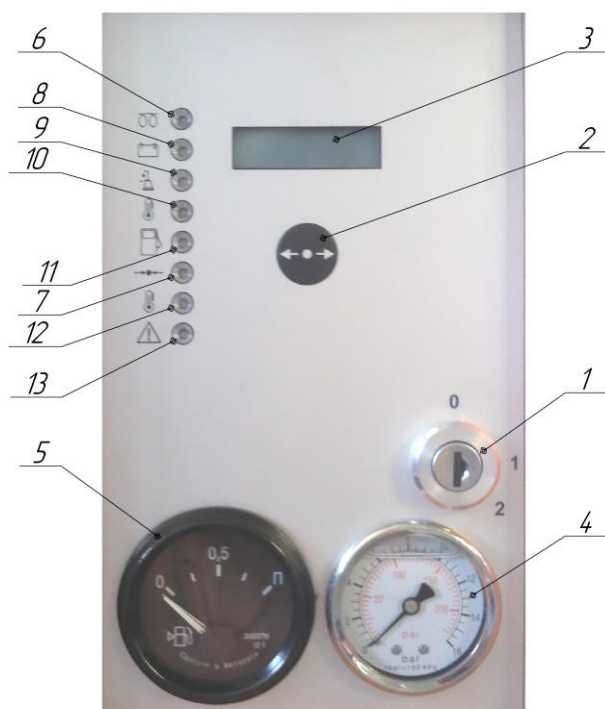


Рис. 2 Панель управления

- включатель стартера двигателя 1;
- кнопка включения режима загрузки 2.

Контроль за работой станции осуществляется по приборам, установленным на панели управления:

- ЖК-экран данных 3, отображается напряжение заряда аккумулятора и время наработки станции;
- манометр 4, предназначен для контроля давления воздуха на выходе;
- указатель уровня топлива 5;
- светодиодный индикатор свечей накаливания 6 (зеленый цвет);
- светодиодный индикатор режима загрузки 7 (зеленый цвет);
- аварийные светодиодные индикаторы (красный цвет): «Аккумулятор 8», «Давление масла двигателя 9», «Температура двигателя 10», «Уровень топлива или загрязненность фильтра предварительной очистки топлива 11», «Температура компрессорного блока 12», «Загрязненность фильтра воздушного 13».

3 УСЛОВИЯ ЭКСПЛУАТАЦИИ

3.1 Общие указания и меры безопасности

К обслуживанию допускаются лица, изучившие настоящую инструкцию, ознакомленные с устройством станции и правилами эксплуатации, прошедшие инструктаж по технике безопасности и оказанию первой помощи.

Использование станции строго ограничено сжатием воздуха, поэтому она не может быть использована для каких-либо иных газов.

Использование сжатого воздуха для различных целей потребителя обусловлено знанием и соблюдением норм, предусмотренных в каждом из таких случаев.

При подсоединении станции к линии распределения или исполнительному устройству необходимо использовать пневмоарматуру и трубопроводы соответствующих размеров и характеристик (условный проход, давление и температура).

Трубопроводы сжатого воздуха должны быть в исправном состоянии и соответствующим образом соединены.

Подъем станций следует производить только за серьгу стойки подъема, подъемным устройством грузоподъемностью не менее 1000 кг.

При буксировании станции необходимо поднимать переднее опорное колесо.

Обслуживающий персонал обязан регулярно производить профилактические регламентированные операции в соответствии с разделом 3.6 настоящего руководства.

Утилизация использованных масел и конденсатов должна осуществляться с соблюдением соответствующих нормативных требований.

ВНИМАНИЕ! ЗАПРЕЩАЕТСЯ:

- ПРОИЗВОДИТЬ ЗАПУСК СТАНЦИИ И ПРОГРЕВ ДВИГАТЕЛЯ ПРИ ОТКРЫТЫХ КРАНАХ РАЗДАТОЧНОГО КОЛЛЕКТОРА.
- ОСУЩЕСТВЛЯТЬ ПУСК ДВИГАТЕЛЯ ПРИ НАЛИЧИИ ПОДТЕКОВ ЭКСПЛУАТАЦИОННЫХ ЖИДКОСТЕЙ.
- РАБОТА СТАНЦИИ БЕЗ ФИКСАЦИИ КОЛЕС ПРОТИВООТКАТНЫМИ УПОРАМИ.
- ПОДКЛЮЧАТЬ ЭЛЕКТООБОРУДОВАНИЕ СТАНЦИИ К ИСТОЧНИКУ ТОКА С НАПРЯЖЕНИЕМ ВЫШЕ 12 В.
- ЭКСПЛУАТИРОВАТЬ СТАНЦИЮ ПРИ НАРУШЕНИИ ГЕРМЕТИЧНОСТИ МАСЛЯНОЙ, ВОЗДУШНОЙ ИЛИ ТОПЛИВНОЙ СИСТЕМ.
- ЭКСПЛУАТИРОВАТЬ СТАНЦИЮ В ЗОНАХ ХРАНЕНИЯ ВЗРЫВООПАСНЫХ, ЛЕГКОВОСПЛАМЕНЯЮЩИХСЯ ЖИДКОСТЕЙ И ГАЗОВ.
- ЭКСПЛУАТИРОВАТЬ СТАНЦИЮ В ЗАКРЫТОМ ПОМЕЩЕНИИ, НЕ ИМЕЮЩЕМ ВЫВОДА ВЫХЛОПНЫХ ГАЗОВ ЗА ПРЕДЕЛЫ ПОМЕЩЕНИЯ.
- ПЕРЕМЕЩАТЬ РАБОТАЮЩУЮ СТАНЦИЮ.
- БУКСИРОВАТЬ СТАНЦИЮ ПРИ ИЗБЫТОЧНОМ ДАВЛЕНИИ В ШИНАХ НИЖЕ 0,25 МПа.
- БУКСИРОВАТЬ СТАНЦИЮ СО СКОРОСТЬЮ ПРЕВЫШАЮЩЕЙ 25 КМ/Ч.
- ЭКСПЛУАТИРОВАТЬ СТАНЦИЮ ПРИ НЕИСПРАВНОЙ СИСТЕМЕ АВТОМАТИЧЕСКОЙ ЗАЩИТЫ.
- ЭКСПЛУАТИРОВАТЬ СТАНЦИЮ, НЕ ПРОВЕДЯ ОЧЕРЕДНОГО ТЕХНИЧЕСКОГО ОБСЛУЖИВАНИЯ.
- ПРОВОДИТЬ ТЕХНИЧЕСКОЕ ОБСЛУЖИВАНИЕ И ЗАПРАВКУ СТАНЦИИ С ВКЛЮЧЕННЫМ ВЫКЛЮЧАТЕЛЕМ МАССЫ.

3.2 Подготовка к работе

Установить станцию горизонтально на устойчивой поверхности, отрегулировав высоту передней опорной стойки, зафиксировать станцию противооткатными упорами.

ВНИМАНИЕ! ДОПУСТИМЫЙ УКЛОН СТАНЦИИ В РАБОЧЕМ ПОЛОЖЕНИИ НЕ БОЛЕЕ 10°.

При выборе рабочего положения станции убедиться, что имеется достаточное пространство для ее обслуживания, вентиляции и отвода выхлопных газов.

В случае повышенной концентрации пыли в воздухе, следует помнить, что при эксплуатации станции в условиях повышенного содержания пыли техническое обслуживание следует проводить чаще.

3.3 Пуск станции

ВНИМАНИЕ! ПРИ ПЕРВОМ ПУСКЕ И ПОСЛЕ РАБОТ СВЯЗАННЫХ С РЕМОНТОМ И ОБСЛУЖИВАНИЕМ ДВИГАТЕЛЯ, ИЗ СИСТЕМЫ НИЗКОГО ДАВЛЕНИЯ ТОПЛИВА НЕОБХОДИМО УДАЛИТЬ ВОЗДУХ (СМ. "РУКОВОДСТВО ПО ЭКСПЛУАТАЦИИ В/FL/FM 2011").

НЕ РЕКОМЕНДУЕТСЯ В ПЕРВЫЕ 50 ЧАСОВ РАБОТЫ ЭКСПЛУАТИРОВАТЬ СТАНЦИЮ ПРИ МАКСИМАЛЬНОЙ НАГРУЗКЕ.

Для пуска станции необходимо:

- проверить уровень масла в двигателе и маслоотделителе;
- включить выключатель массы (выключатель находится под кожухом станции над аккумулятором) ;
- закрыть краны раздаточного коллектора (если они открыты);
- вставить ключ в замок выключателя стартера, положение 0 – рабочее напряжения отключено;
- повернуть ключ вправо в положение 1 – включается рабочее напряжение, при этом включается индикация на аварийных светодиодных индикаторах «Аккумулятор» и «Давление масла двигателя», а также, включается индикация на светодиодном индикаторе свечей накала – разогрев, пока индикация не погаснет. Индикация гаснет – двигатель готов к запуску;
- повернуть ключ вправо, преодолев давления пружины, в положение 2 – пуск двигателя, отпустить ключ, как только двигатель запустится, при этом гаснет индикация на аварийных светодиодных индикаторах «Аккумулятор» и «Давление масла двигателя»;
- прогреть двигатель в течении 2 – 5 минут в зависимости от окружающей температуры;
- кнопкой включения режима загрузки включить загрузку станции, при этом включается индикация на светодиодном индикаторе режима загрузки;
- станция готова к работе.

Далее система регулирования производительности станции обеспечивает автоматическое приведение подачи сжатого воздуха станцией в соответствие с потреблением. При отсутствии расхода воздуха потребителями обороты двигателя уменьшаются с увеличением давления.

При работе станции с расходом воздуха ниже ее номинальной производительности система регулирования поддерживает производство сжатого воздуха в соответствии с требуемым расходом, изменяя частоту вращения коленчатого вала двигателя.

При малом (<30...40% от номинального) расходе сжатого воздуха уменьшение частоты вращения коленчатого вала может достигать ≈ 500 об/мин. Данный режим работы дефектом не является - увеличение потребления сжатого воздуха приведет к стабилизации частоты вращения коленчатого вала двигателя.

Подготовку отопителя к работе и его запуск, при температурах воздуха от минус 35 до минус 15 °С, производить в соответствии с РЭ отопителя, при этом устанавливать режим работы отопителя по максимальной мощности. Для ускорения нагрева двигателя прицеп-станции перед запуском отопителя необходимо закрыть входные и выходные жалюзи (брезент, кошма и др.), после запуска отопителя закрыть боковые панели кожуха станции.

Запуск двигателя станции допускается при достижении температуры не ниже минус 15 °С по показанию контроллера станции. После запуска станции необходимо открыть входные и выходные жалюзи станции и выключить отопитель.

3.4 Контроль за работающей станцией

Эксплуатация станции должна производиться в строгом соответствии с требованиями настоящего руководства. Во время работы станции следить за показаниями приборов панели управления, за герметичностью воздушных, масляных и топливных трубопроводов.

ВНИМАНИЕ! РАБОЧЕЕ ДАВЛЕНИЕ СТАНЦИИ НЕ ДОЛЖНО ПРЕВЫШАТЬ: 0,7 МПа.

При возникновении неполадок или появлении нетипичного шума, нехарактерных колебаний или вибрации, а также в случае расхождения рабочих характеристик станции с номинальными техническими характеристиками необходимо немедленно остановить работу станции и принять требуемые меры безопасности. Повторный запуск станции следует осуществлять только после выяснения причины неисправности и ее устранения.

3.5 Останов станции

Для останова станции необходимо:

- кнопкой включения режима загрузки отключить загрузку станции, при этом выключается индикация на светодиодном индикаторе режима загрузки;
- дать двигателю поработать на пониженных оборотах около одной минуты для охлаждения;
- повернуть ключ влево в положение 0 – рабочее напряжения отключается, двигатель останавливается;
- откройте кран раздаточного коллектора.

ВНИМАНИЕ! ПОВТОРНЫЙ ЗАПУСК РАЗРЕШАЕТСЯ ПРОИЗВОДИТЬ ТОЛЬКО ПОСЛЕ ПАДЕНИЯ ДАВЛЕНИЯ ДО НУЛЯ, КОНТРОЛИРУЕТСЯ ПО МАНОМЕТРУ ПАНЕЛИ УПРАВЛЕНИЯ.

3.6 Буксирование станции

Для буксировки станции транспортным средством необходимо:

- настроить высоту дышла станции согласно высоте буксировочного устройства транспортного средства;
- соединить петлю дышла станции и буксировочное устройство транспортного средства;
- удалить противооткатные упоры;
- поднять опорное колесо в крайнее верхнее положение;
- соединить семиполосный штекер с розеткой транспортного средства;
- проверить работу системы световой сигнализации станции;

ВНИМАНИЕ! РЕКОМЕНДУЕТСЯ ОПОРНОЕ КОЛЕСО СНИМАТЬ ПОЛНОСТЬЮ ПРИ БУКСИРОВАНИИ СТАНЦИИ С НЕРОВНЫМ РЕЛЬЕФОМ МЕСНОСТИ (НА СТРОЙПЛОЩАДКЕ).

3.7 Техническое обслуживание

Техническое обслуживание станции заключается в выполнении профилактических регламентированных операций, обеспечивающих ее нормальное техническое состояние в течении заданного ресурса.

ВНИМАНИЕ! ПРИ ПРОВЕДЕНИИ ТЕХНИЧЕСКОГО ОБСЛУЖИВАНИЯ ДВИГАТЕЛЯ И АККУМУЛЯТОРА СТАНЦИИ СЛЕДУЕТ РУКОВОДСТВОВАТЬСЯ СЛЕДУЮЩИМИ ДОКУМЕНТАМИ:

- "РУКОВОДСТВО ПО ЭКСПЛУАТАЦИИ В/FL/FM 2011";
- "РУКОВОДСТВО ПО ЭКСПЛУАТАЦИИ. БАТАРЕИ АККУМУЛЯТОРНЫЕ СВИНЦОВЫЕ СТАРТЕРНЫЕ".

ВНИМАНИЕ! ПЕРВУЮ ЗАМЕНУ МАСЛА И МАСЛЯНОГО ФИЛЬТРА ДВИГАТЕЛЯ ПРОИЗВЕСТИ ЧЕРЕЗ 150 ЧАСОВ РАБОТЫ.

Техническое обслуживание станции заключается в контроле работы ее узлов, проверке технического состояния, очистке и т. д.

ВНИМАНИЕ! ОПЕРАЦИИ ПО ТЕХНИЧЕСКОМУ ОБСЛУЖИВАНИЮ ДОЛЖНЫ ВЫПОЛНЯТЬСЯ КВАЛИФИЦИРОВАННЫМ ОБУЧЕННЫМ ПЕРСОНАЛОМ.

ВНИМАНИЕ! ПЕРВУЮ ЗАМЕНУ МАСЛА И МАСЛЯНОГО ФИЛЬТРА КОМПРЕССОРНОГО БЛОКА ПРОИЗВЕСТИ ЧЕРЕЗ 250 ЧАСОВ РАБОТЫ. ЕСЛИ СТАНЦИЯ НЕ ЭКСПЛУАТИРОВАЛАСЬ, ТО ЧЕРЕЗ ОДИН ГОД ОТ ДАТЫ ВЫПУСКА.

ВНИМАНИЕ! НЕКОТОРЫЕ ВНУТРЕННИЕ ДЕТАЛИ СТАНЦИИ МОГУТ НАГРЕВАТЬСЯ ДО ВЫСОКИХ ТЕМПЕРАТУР.

Перечень сменных запасных частей, применяемых при техническом обслуживании компрессорного блока, приведен в табл. 2.

Таблица 2 - Перечень сменных запасных частей, применяемых при ТО

Наименование	Код	Применяемость, шт.	Примечание
Фильтр масляный компрессорного блока	4052407003	1	
Патрон фильтра воздушного	4093200600	1	
Фильтр-маслоотделитель (сепаратор)	4061001400	1	В комплекте с прокладками

ВНИМАНИЕ! ВСЕ ПРОВЕДЕННЫЕ РАБОТЫ ПО ТЕХНИЧЕСКОМУ ОБСЛУЖИВАНИЮ ДОЛЖНЫ СОПРОВОЖДАТЬСЯ ОТМЕТКОЙ В ЖУРНАЛЕ ТЕХНИЧЕСКОГО ОБСЛУЖИВАНИЯ. ФОРМА ЖУРНАЛА ПРИВЕДЕНА НИЖЕ.

ЖУРНАЛ ТЕХНИЧЕСКОГО ОБСЛУЖИВАНИЯ (форма)

Станция		Серийный номер	Дата изготовления	Изготовитель / Уполномоченный представитель изготовителя
Дата	Наработка в часах	Описание работ по техобслуживанию и ремонту		ТО провел/ ТО принял

Примечание: в журнал записываются все проведенные работы по техническому обслуживанию и ремонту установки.

ВНИМАНИЕ! ОТСУТСТВИЕ ЖУРНАЛА, НЕПРАВИЛЬНОЕ, НЕРАЗБОРЧИВОЕ, НЕРЕГУЛЯРНОЕ ЗАПОЛНЕНИЕ, ИСПОЛЬЗОВАНИЕ НЕОРИГИНАЛЬНЫХ ЗАПАСНЫХ ЧАСТЕЙ ПРИ РЕМОНТЕ И ТЕХНИЧЕСКОМ ОБСЛУЖИВАНИИ МОЖЕТ БЫТЬ ПРИЧИНОЙ СНЯТИЯ ИЗГОТОВИТЕЛЕМ (УПОЛНОМОЧЕННЫМ ПРЕДСТАВИТЕЛЕМ ИЗГОТОВИТЕЛЯ) ГАРАНТИИ.

Перечень и периодичность работ по техническому обслуживанию станции приведены в таблице 3.

Таблица 3 - Перечень и периодичность работ по техническому обслуживанию станции

Виды работ	ТО 50 часов*	Периодичность выполнения работ							
		Ежедневно	100 часов / раз в месяц	500 часов / раз в 6 месяцев	1000 часов / раз в год	2000 часов	4000 часов	8000 часов	20000 часов
Отсутствие механических повреждений		П							
Уровень масла в двигателе и маслоотделителе	П	П							
Герметичность трубопроводов и соединений.	П	П							
Работа системы автоматического регулирования производительности	П	П							
Противопыльный клапан фильтра воздушного, очистить		П							
Фильтр предварительной очистки топлива. При необходимости слить отстой	П		П						
Крепление колес	П			П					
Шины: осмотр, проверка давления	П		П						
Состояние радиатора, при необходимости очистить (продуть сжатым воздухом)	П		П						
Работа сепаратора (поток масла в визуализаторе) в режиме загрузки	П		П						
Электрические соединения. При необходимости подтянуть	П		П						
Крепление узлов и деталей При необходимости подтянуть.	П			П					
Колеса: высота протектора, отсутствие дефектов	П				П				
Работа системы световой сигнализации		ППБ							
Фильтр воздушный ^{*1}			П	З					
Масло компрессорного блока ^{*2}					З				
Фильтр масляный компрессорного блока ^{*2}					З				
Фильтр-маслоотделитель (сепаратор) ^{*2}					З				
Ремкомплект клапана всасывающего ^{*2}								З	
Ремкомплект клапана минимального давления ^{*3}								З	
Ремкомплект блока термостата ^{*3}								З	
Ремкомплект сальников компрессорного блока ^{*3}								З	
Ремкомплект компрессорного блока ^{*3}									З
Приводная муфта компрессорного блока					П ^{*4}	П	З ^{*5}		

Примечания:

1 П – проверка; З – замена; ППБ – проверка перед буксированием.

2 Работы, приведенные в план-графике для более продолжительных временных интервалов, включают в себя также работы, включенные в график для более коротких временных интервалов.

3 * 1-е ТО проводится только после первых 50 часов работы станции (в состав последующих временных интервалов не входит).

4 ^{*1} Расчетный срок службы фильтра воздушного. Фактическая замена – по срабатыванию аварийной защиты по загрязненности фильтра воздушного.

5 ^{*2} Первую замену масла и фильтра масляного компрессорного блока провести через 250 часов работы, последующие – через 1000 часов работы, но не реже одного раза в год.

6 ^{*3} Обратитесь к уполномоченному представителю изготовителя.

7 ^{*4} Проводится только после первых 1000 часов работы станции

8 ^{*5} В случае достижения предельных значений люфта и зазора в шлицевом соединении, либо при повреждении эластичного фланца

3.8 Рекомендации по проведению технического обслуживания станции

Перед проведением работ по техническому обслуживанию необходимо убедиться в отсутствии давления по манометру панели управления.

Очистить станцию от пыли и грязи.

При замене масла компрессорного блока или двигателя необходимо отвернуть пробку сливного отверстия расположенного на днище станции, а также сливные пробки соответствующих секций радиатора, после чего открыв нужный кран слить масло.

ВНИМАНИЕ! ПРИ ЗАМЕНЕ МАСЛА И МАСЛЯНОГО ФИЛЬТРА ДВИГАТЕЛЯ СЛЕДУЕТ РУКОВОДСТВОВАТЬСЯ СЛЕДУЮЩИМ ДОКУМЕНТОМ: "РУКОВОДСТВО ПО ЭКСПЛУАТАЦИИ В/FL/FM 2011";

Для замены масла и масляного фильтра компрессорного блока необходимо:

- установить емкости под сливные отверстия;
- отвернуть пробки сливных отверстий;
- демонтировать фильтр масляный, поместив под фильтр защитный материал, так как при демонтаже фильтра вытекает масло;
- открыть кран и слить масло;
- установить новый фильтр масляный, предварительно залив в него \approx 1л масла;
- закрыть кран и завернуть пробки сливных отверстий, залить масло в маслоотделитель через заливную горловину (см. табл. 1), завернуть и затянуть пробку заливной горловины;
- запустить станцию и прогреть до открытия термостата (равномерный прогрев радиатора), после чего отключить, через 5-10 минут проверить уровень масла, при необходимости – долить (см. рис. 1).

ВНИМАНИЕ! ПРИ КАЖДОЙ ЗАМЕНЕ МАСЛА КОМПРЕССОРНОГО БЛОКА ДОЛЖЕН БЫТЬ ЗАМЕНЕН ФИЛЬТР МАСЛЯНЫЙ.

Для замена фильтра –маслоотделителя (сепаратора) необходимо:

- отсоединить все трубопроводы от узлов установленных на крышке маслоотделителя;
- демонтировать крышку маслоотделителя, при этом особое внимание уделить трубке отвода масла из сепаратора – не повредить;
- удалить сепаратор;
- очистить привалочную плоскость маслосборника и крышки;
- установить новый сепаратор и прокладки, не допускается удаление скрепки установленной на прокладке, так как данный элемент служит для снятия статического напряжения;
- установить крышку маслоотделителя, завернуть и затянуть болты;
- присоединить все трубопроводы и проверить герметичность соединений.

Для замены фильтра воздушного необходимо:

- открыть боковую панель, обеспечивающую доступ к фильтру;
- отвернуть гайку-барашек, фиксирующую крышку корпуса фильтра воздушного и снять крышку;
- вынуть патрон фильтра воздушного из корпуса;
- очистить внутреннюю полость корпуса фильтра и пылевоздушный клапан;
- установить новый патрон фильтра воздушного в корпус;
- проверить плотность прилегания уплотнительного кольца патрона фильтра к корпусу;
- установить крышку на прежнее место и зажать гайку-барашек, убедившись в отсутствии перекосов.

При проведении технического обслуживания системы электрооборудования станции необходимо:

- осмотреть контактные разъемы, зажимы на предмет окисления, при необходимости очистить;
- осмотреть жгуты электропроводки, при нарушении изоляции – восстановить.

Обслуживание приводной муфты заключается в следующем:

- Контроль резьбовых соединений.

Винтовые соединения 3, 4, 6, 7 (см. приложение А рис. А.3) не должны быть ослаблены. Моменты затяжки приведены в таблице 4.

Таблица 4 - Моменты затяжки винтовых соединений

Наименование	Моменты затяжки, Н*м	Примечание
Винт установочный полумуфты компрессорного блока М8	10	Для фиксации использовать клей Loctite (средней прочности)
Винт крепления полумуфты двигателя к маховику	25	Для фиксации использовать клей Loctite (средней прочности)

- Проверка полумуфты двигателя на отсутствие повреждений (использовать технологические окна в кожухе муфты).

Полумуфта двигателя не должна иметь повреждений. В случае обнаружения дефектов полумуфту заменить

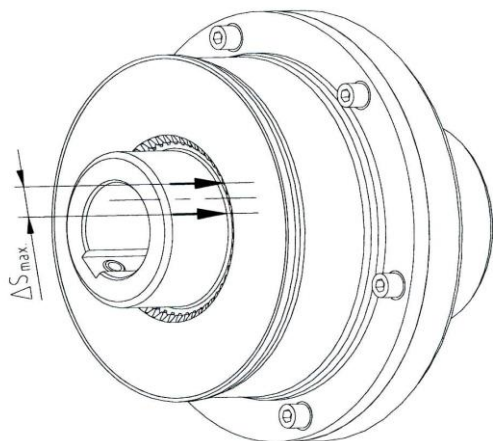
- Проверка люфта ΔS_{\max} и зазора X в шлицевом соединении полумуфт.

В случае, если при визуальном контроле обнаружится люфт между зубьями полумуфты компрессорного блока и пластиковыми внутренними зубьями полумуфты двигателя, необходимо провести измерение значения люфта ΔS_{\max} и зазора X. Значение люфта/износа относительно «нового» состояния служит индикатором для установления необходимости замены полумуфты двигателя. Вне зависимости от интервала проверки, при достижении предельного значения (см. ниже) люфта ΔS_{\max} , необходимо заменить полумуфту двигателя, а при необходимости и полумуфту компрессорного блока.

Для инструментального контроля люфта ΔS_{\max} и зазора X в шлицевом соединении полумуфт необходимо (см. приложение А рис. А.3):

- демонтировать заднюю вентиляционную решетку, топливный бак;
- отсоединить все трубопроводы от компрессорного блока, всасывающего клапана и воздушного фильтра;
- демонтировать корпус воздушного фильтра;
- демонтировать компрессорный блок;
- демонтировать кожух муфты 12;
- демонтировать полумуфту компрессорного блока (предварительно вывернув установочный винт).

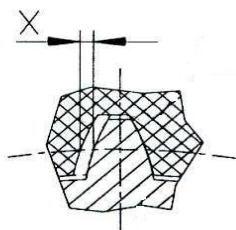
- Проверка значения люфта ΔS_{\max} :



1. Повернуть полумуфту компрессорного блока в направлении противоположном направлению вращения.
2. Отметить взаимное положение полумуфт.
3. Повернуть полумуфту компрессорного блока по направлению вращения и измерить люфт ΔS_{\max} .
4. При достижении $\Delta S_{\max} \geq 1.8$ мм., необходимо заменить полумуфту двигателя, а при необходимости и полумуфту компрессорного блока.

Рис. 3 Проверка люфта в шлицевом соединении

- Проверка зазора X:



1. Повернуть полумуфту компрессорного блока по направлению вращения.
2. Измерить зазор X
3. При достижении $X \geq 1$ мм., необходимо заменить полумуфту двигателя, а при необходимости и полумуфту компрессорного блока.

Рис. 4 Проверка зазора

Сборку провести в порядке обратном разборке. Моменты затяжки приведены в табл. 4.

3.9 Перечень возможных неисправностей и способы их устранения

Перечень возможных неисправностей и способы их устранения приведены в таблице 5.

Таблица 5 – Возможные неисправности и способы их устранения

Состояние (неисправности)	Возможные причины неисправности	Способы устранения
Останов станции автоматически	Срабатывает система аварийной защиты	Определить причину, устранить
Станция не может достигнуть соответствующего давления воздуха	Засорен сепаратор Неисправность системы автоматического регулирования производительности Неплотности в соединениях трубопроводов	Заменить Отрегулировать Проверить, устранить
Станция не может достигнуть соответствующей производительности	Засорен сепаратор Неисправность системы автоматического регулирования производительности Неплотности в соединениях трубопроводов	Заменить Отрегулировать Проверить, устранить
Срабатывает предохранительный клапан	Неисправен предохранительный клапан Неисправность системы автоматического регулирования производительности	Заменить Отрегулировать
В воздухе содержится избыточное количество масла	Уровень масла в маслоотделителе выше нормы Загрязнена линия отвода масла из сепаратора Дефект сепаратора	Проверить, при необходимости слить Проверить, очистить Заменить

Перечень возможных аварийных сообщений пульта управления и способы устранения неисправностей приведены в таблице 6.

Таблица 6 – Возможные аварийные сообщения пульта управления и способы устранения неисправностей

Индикация дисплея	Причина возникновения	Возможные неисправности	Способы устранения
«Ошибка: Давление масла»	Низкое давление масла двигателя	<ul style="list-style-type: none"> - Низкий уровень масла; - Вязкость масла не соответствует требуемой; - Замыкание в цепи подключения датчика давления масла; - Неисправен датчик давления масла; - Неисправен двигатель 	<ul style="list-style-type: none"> - Проверить и довести до уровня количество масла двигателя. Обследовать двигатель и систему охлаждения на наличие протеканий масла, при выявлении причину устранить; - При необходимости (согласно графику проведения ТО) произвести замену масла; - Обратиться в сервисный центр
«Ошибка: Перегрев»	Перегрев двигателя	<ul style="list-style-type: none"> - Низкий уровень масла; - Неисправен термостат системы охлаждения двигателя; - Загрязнен радиатор 	<ul style="list-style-type: none"> - Проверить и довести до уровня количество масла двигателя. Обследовать двигатель и систему охлаждения на наличие протеканий масла, при выявлении причину устранить; - Проверить работу термостата двигателя; - Продуть сжатым воздухом рабочую поверхность радиатора; - Обратиться в сервисный центр
«Ошибка: К.Темп»	Перегрев компрессора	<ul style="list-style-type: none"> - Низкий уровень масла; - Неисправен термостат системы охлаждения компрессора; - Загрязнен радиатор; - Замыкание в цепи подключения аварийного датчика температуры масла; - Неисправен аварийный датчик температуры масла 	<ul style="list-style-type: none"> - Проверить и довести до уровня количество масла компрессора. Обследовать компрессорную установку на наличие протеканий масла, при выявлении причину устранить; - Проверить работу термостата; - Продуть сжатым воздухом рабочую поверхность радиатора; - Обратиться в сервисный центр
«Ошибка: заряд. напр»	Низкое зарядное напряжение	<ul style="list-style-type: none"> - Ослаблено натяжение ремня генератора; - Ослаблены либо окислены соединения, обрыв в цепи подключения генератора, отсутствует либо плохой контакт с «массой»; - Неисправен генератор 	<ul style="list-style-type: none"> - Проверить натяжение, при необходимости подтянуть ремень генератора; - Проверить соединения; - Обратиться в сервисный центр
«Ошибка: об.выше ном.»	Обороты двигателя выше номинального значения	Неисправна либо нарушена регулировка топливной системы двигателя	Обратиться в сервисный центр

Продолжение таблицы 6.

Индикация дисплея	Причина возникновения	Возможные неисправности	Метод устранения
«Ошибка: KS»	1. Низкий уровень топлива 2. Загрязнен фильтр предварительной очистки топлива.	- Низкий уровень топлива; - Загрязнен фильтр предварительной очистки топлива;	- Проверить и при необходимости дозаправить топливом; - Проверить фильтр предварительной очистки топлива, слить отстой. При необходимости заменить фильтр; - Обратиться в сервисный центр
«Ошибка: K.Div»	Загрязнение воздушного фильтра.	- Загрязнение воздушного фильтра. - Замыкание в цепи подключения либо неисправен датчик загрязненности воздушного фильтра.	- Заменить воздушный фильтр; - Обратиться в сервисный центр
«Ошибка: Ф.пов.напр»	Высокое зарядное напряжение	Неисправен генератор	Обратиться в сервисный центр
«Ошибка: обрыв KLW»	Обрыв ремня генератора	- Обрыв либо ослаблено натяжение ремня генератора; - Ослаблены либо окислены соединения, обрыв в цепи подключения генератора; - Неисправен генератор	- При обрыве: ремень заменить; - Проверить натяжение, при необходимости подтянуть ремень генератора; - Проверить соединения; - Обратиться в сервисный центр

ВНИМАНИЕ! ПОСЛЕ УСТРАНЕНИЯ ПРИЧИНЫ АВАРИИ ПОВЕРНИТЕ КЛЮЧ ЗАЖИГАНИЯ В ПОЛОЖЕНИЕ «I» И НАЖМИТЕ КНОПКУ ВКЛЮЧЕНИЯ ЗАГРУЗКИ ДЛЯ СБРОСА ОШИБКИ.

3.10 Правила хранения

Станция должна храниться в специально отведенном месте (на площадке, под навесом или в помещении), соответствующем правилам пожарной безопасности.

При длительном хранении для разгрузки шин и торсионной подвески поставить станцию на подставки, подведенные под раму ходовой части.

Допускается хранение станции в течении шести месяцев на открытом воздухе без переконсервации.

Через каждые 6 месяцев хранения станцию заправить маслом и топливом (если она хранится в не заправленном состоянии), запустить и отработать не менее 5 минут при рабочем давлении воздуха. Если, станция заправлена маслом, то перед пуском в компрессорный блок необходимо залить 0,5 л масла (см. раздел 1 РЭ).

3.11 Транспортирование

Транспортирование станции осуществляется любым видом транспорта в соответствии с правилами перевозки грузов, действующими на данном виде транспорта.

При транспортировании буксировкой скорость передвижения не должна превышать 25 км/час.

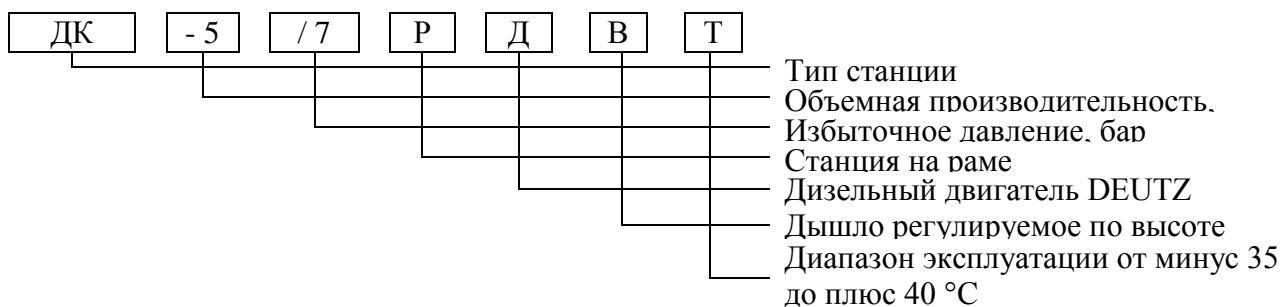
4 КОМПЛЕКТНОСТЬ

Комплектность поставки станции приведена в таблице 7.

Таблица 7 - Комплектность поставки станции

Наименование	Количество, шт.											
	ДК-5/7ДВ	ДК-4/10ДВ	ДК-3/15ДВ	ДК-5/7ДВТ	ДК-4/10ДВТ	ДК-3/15ДВТ	ДК-5/7РД	ДК-4/10РД	ДК-3/15РД	ДК-5/7РДТ	ДК-4/10РДТ	ДК-3/15РДТ
Прицеп-станция компрессорная	1						1					
Прицеп-станция компрессорная. Руководство по эксплуатации.	1						1					
Руководство по эксплуатации В/FL/FM 2011	1						1					
Батарея аккумуляторная. Руководство по эксплуатации.	1						1					
Отопитель воздушный ПЛАНАР-44Д-12. Руководство по эксплуатации	-	1					-	1				
ЛП-93 светильник (переноска)	1						1					
Паспорт (сертификат) клапана предохранительного	1						1					
Упор	2						-					

ВНИМАНИЕ! СТРУКТУРНАЯ СХЕМА ОБОЗНАЧЕНИЯ СТАНЦИИ:



5 СВЕДЕНИЯ О СОДЕРЖАНИИ ДРАГОЦЕННЫХ МЕТАЛЛОВ

Изделие не содержит драгоценных металлов и их сплавов.

6 ГАРАНТИИ ИЗГОТОВИТЕЛЯ

6.1 Предприятие-изготовитель гарантирует соответствие станции показателям, указанным в настоящем руководстве, при условии соблюдения потребителем правил эксплуатации, хранения и транспортирования.

6.2 Гарантийный срок эксплуатации 12 месяцев со дня продажи установки, с отметкой в руководстве, но не более 18 месяцев со дня выпуска.

Гарантийные обязательства не распространяются на сменные запасные части, замена которых в период действия гарантии предусмотрена регламентом проведения технического обслуживания.

6.3 При покупке станции требуйте аккуратного и точного заполнения граф раздела 7 и гарантийного свидетельства (Приложение Е):

- дата продажи;
- реквизиты Продавца;
- печать (штамп) торгующей организации.

6.4 Покупатель теряет право на гарантийное обслуживание в случаях:

- утери руководства;
- незаполненного полностью раздела 7 настоящего руководства;
- наличия механических и других повреждений вследствие нарушения требований условий эксплуатации, правил транспортирования и хранения.

6.5 По вопросам гарантийного обслуживания, приобретения сменных и запасных частей обращайтесь к дилеру предприятия - изготовителя (Продавцу).

7 СВИДЕТЕЛЬСТВО О ПРИЕМКЕ И УПАКОВЫВАНИИ

Прицеп-станция компрессорная _____ зав. № _____,
производительность _____ л / мин,
рабочее давление, макс. _____ МПа,
укомплектована:
компрессорный блок _____ зав. № _____;
двигатель _____ зав. № _____;
маслосборник _____ л., зав. № _____;
фильтр – масляный компрессора (модель) _____;
клапан предохранительный, _____ МПа, _____ "(дюйм) _____;

В состоянии поставки станция заправлена компрессорным маслом марки:

двигатель станции заправлен маслом марки:

Станция соответствует требованиям технической документации, признана годной к эксплуатации.

Упаковку произвёл _____

Дата выпуска " ____ " _____ 201 г.

Отметка ОТК _____

М.П.

Предпродажная подготовка произведена:

Дата продажи " ____ " _____ 201 г.

Реквизиты продавца _____

М.П.

Наименование предприятия – изготовителя: **ЗАО "РЕМЕЗА"**

Республика Беларусь, 247672, г. Рогачев, ул. Пушкина, д. 62,
тел. (02339)-24849, 34394,34357; факс (02339)-34320.

ПРИЛОЖЕНИЕ А

Габаритные размеры, основные узлы станции и кожуха станции

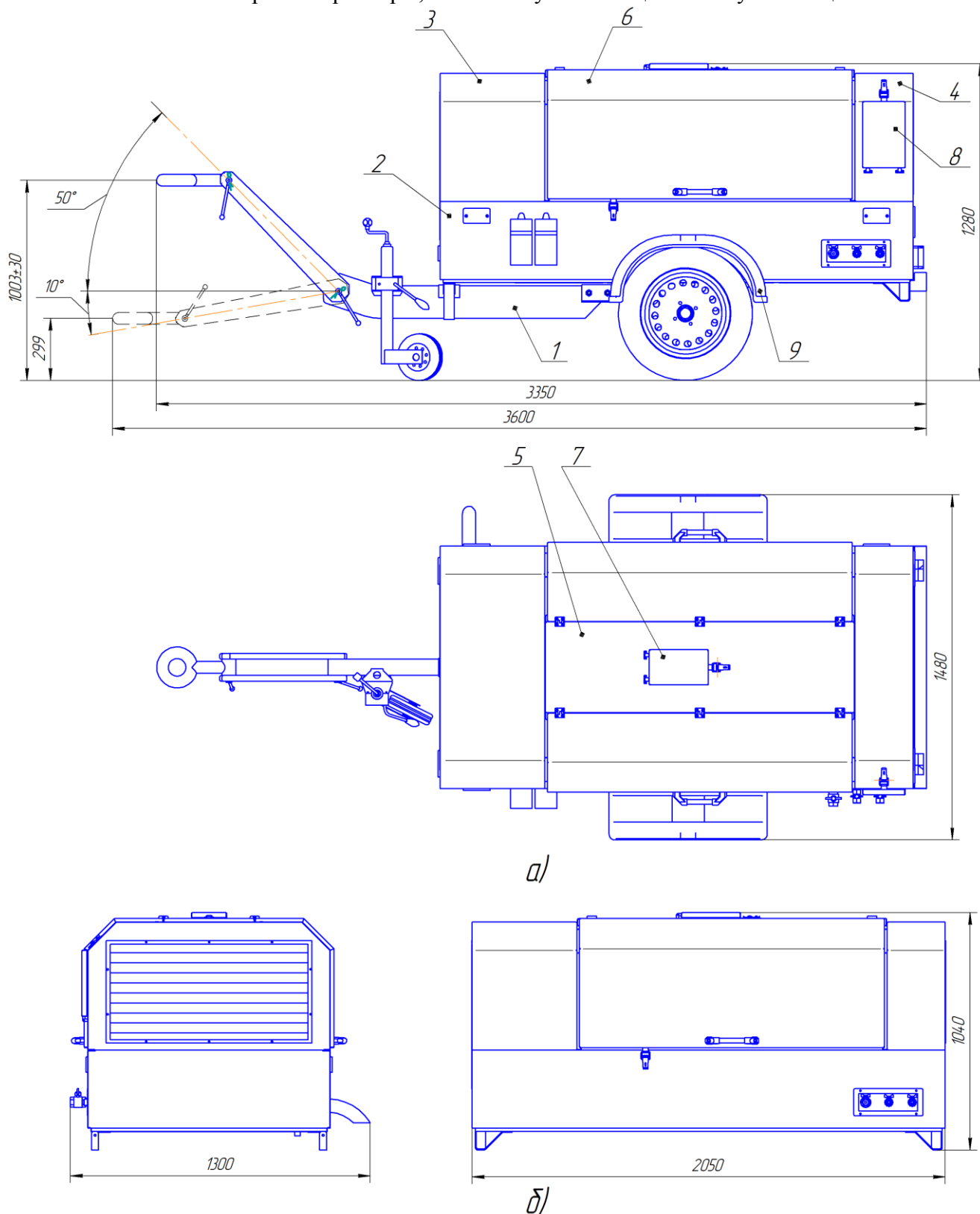


Рис. А.1

а – буксируемая станция; б – станция на раме

1 – ходовая часть, 2 – нижний короб, 3 – передний короб (с вентиляционной решеткой),
 4 – задний короб (с вентиляционной решеткой), 5 – верхняя панель, 6 – боковая панель,
 7 – крышка стойки подъема, 8 – крышка панели управления, 9 – крыло

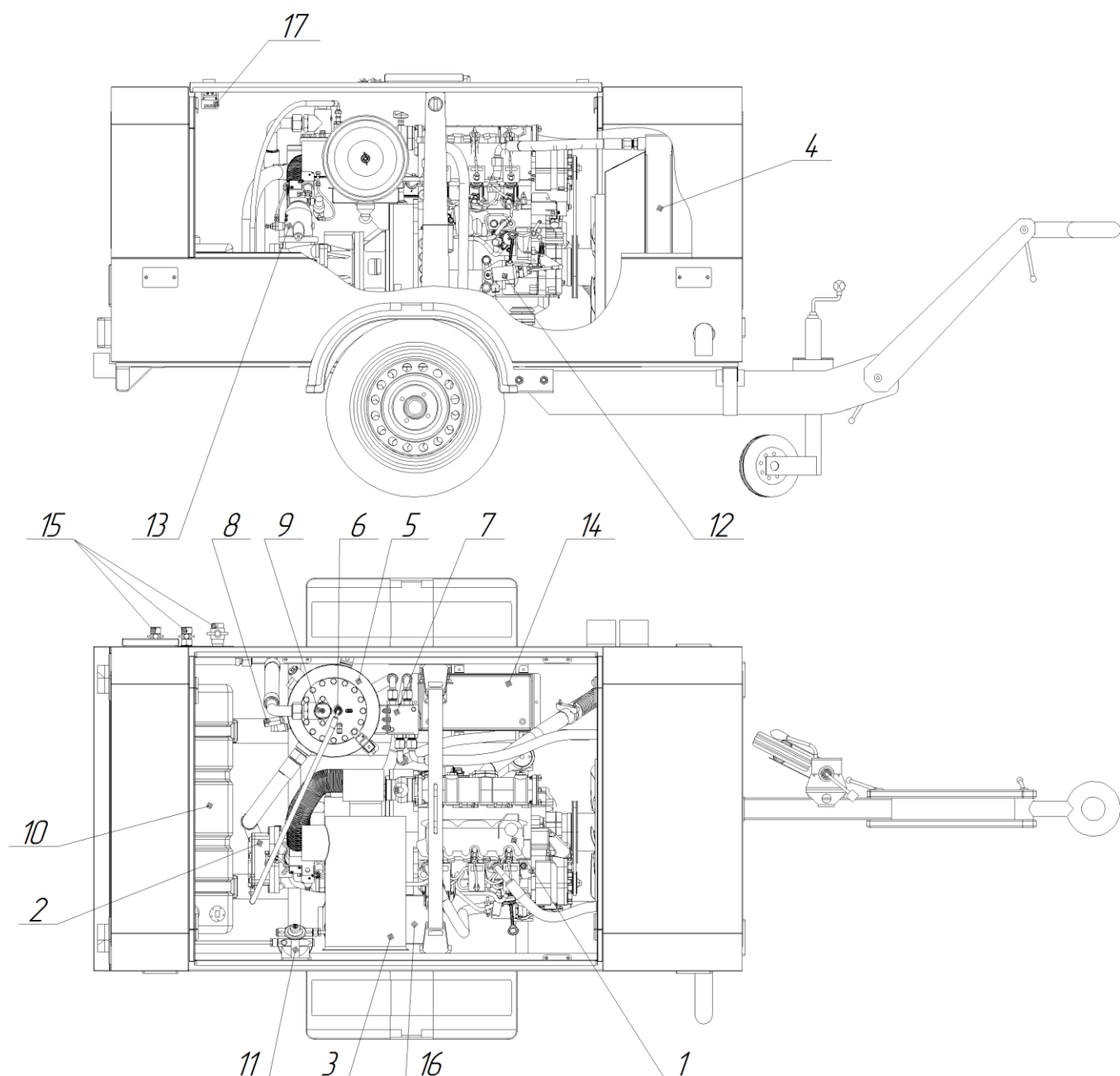


Рис. А.2

1 – двигатель, 2 – компрессорный блок, 3 – фильтр воздушный, 4 – радиатор, 5 – маслоотделитель, 6 – визуализатор возврата масла, 7 – блок термостата, 8 – клапан предохранительный, 9 – клапан минимального давления, 10 – бак топливный, 11 – фильтр грубой очистки топлива с сепаратором воды, 12 – пневмоцилиндр, 13 – клапан всасывающий, 14 – аккумулятор, 15 – кран раздаточного коллектора, 16 – отопитель воздушный (для модификации с отопителем), 17 – пульт управления отопителя (для модификации с отопителем).

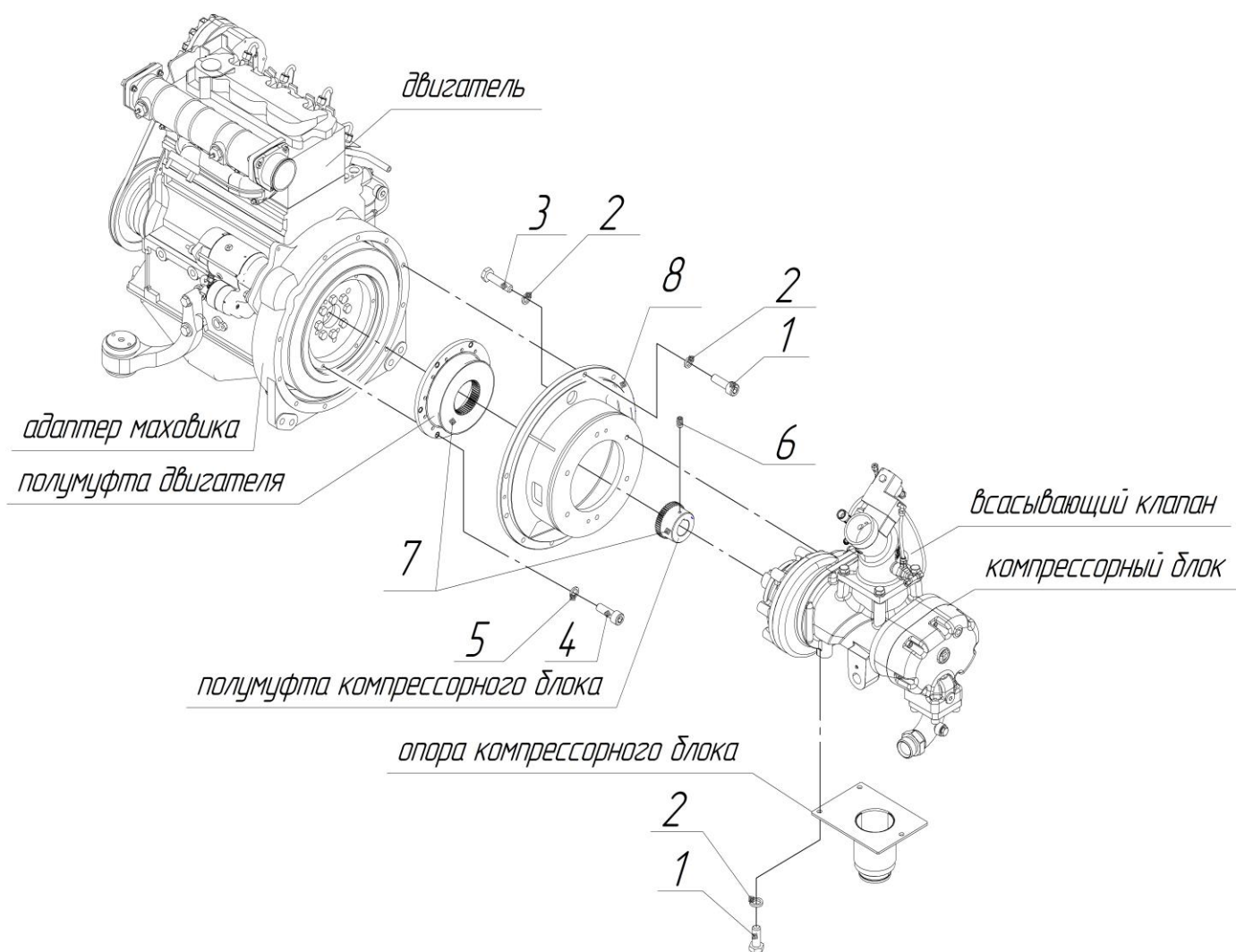


Рис. А.3

1 - Винт М10-6gx25.88.А.019 ГОСТ 11738-84; 2 - Шайба пружинная 10.65Г.019 ГОСТ 6402-70; 3 - Винт М10-6gx30.88.А.019 ГОСТ 11738-84; 4 - Винт М8-6gx25.88.А.019 ГОСТ 11738-84; 5 - Шайба пружинная 8.65Г.019 ГОСТ 6402-70; 6 - Винт установочный М8 ISO 4029; 7 - Муфта Bowex 48 HE-40H7-50sh A; 8 - Кожух муфты 3445.00.02.210

ПРИЛОЖЕНИЕ Б
Схема пневмогидравлическая

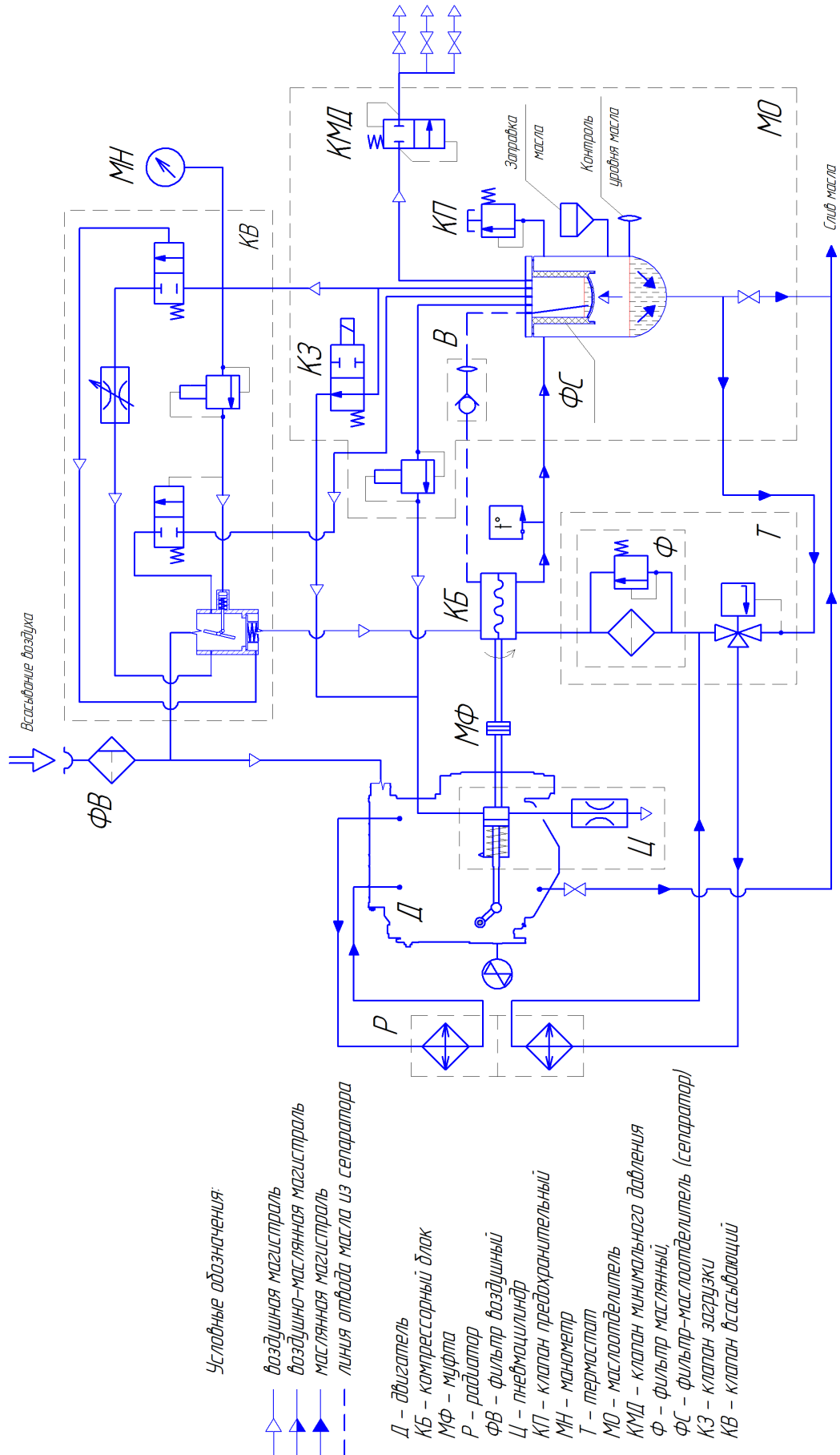


Рис. Б.1

ПРИЛОЖЕНИЕ В

Схема электрическая принципиальная

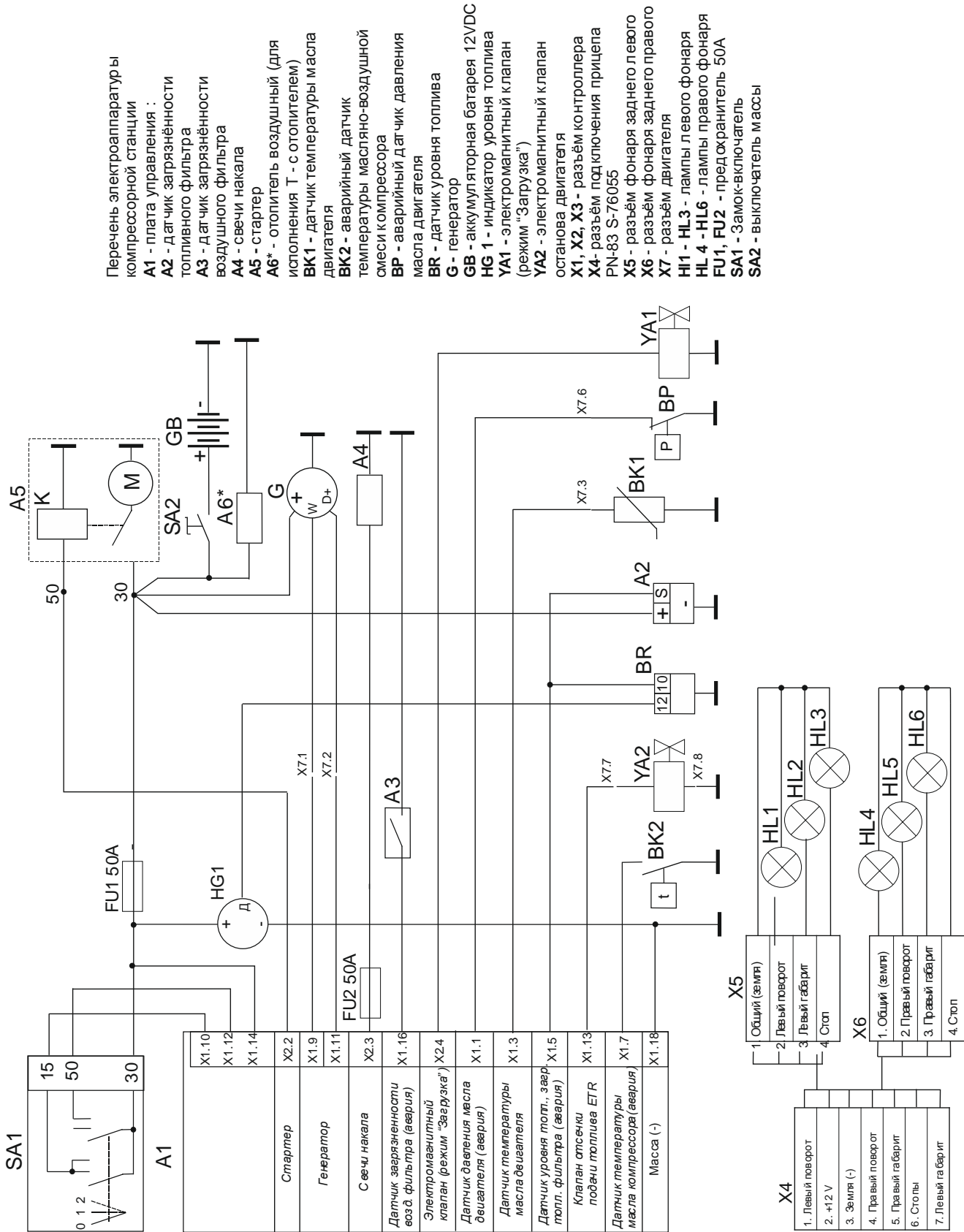


Рис. В.1

ПРИЛОЖЕНИЕ Г

Рекомендуемые смазочные материалы

Для масляной системы компрессорного блока при эксплуатации станции при температуре окружающей среды от -15 °С до +40 °С рекомендуется использовать масло следующих марок:

MOBIL RARUS SHC 1025
SHELL CORENA S4 A46
ESSO KOMPRESSOR OIL RS 46
CASTROL AIRCOL SR 46

При эксплуатации станции при температуре окружающей среды от +5 °С до +40 °С допускается использование минеральных компрессорных масел следующих марок:

ESSO KUEHLOEL S 46; EXXCOLUB 46;
SHELL CORENA S3 R46;
CASTROL 943 AW 46;
FUCHS RENOLIN MR15VG 46;
MOBIL RARUS 425;
IP VERETUM 46;
ARAL KOWAL M10;
TEXACO COMPRESSOR OIL EP VDL 46.

ВНИМАНИЕ! КАТЕГОРИЧЕСКИ ЗАПРЕЩАЕТСЯ СМЕШИВАТЬ МАСЛА РАЗНЫХ МАРОК И ПРОИСХОЖДЕНИЯ.

ВНИМАНИЕ! ПРИ ВЫБОРЕ МАСЛА ДЛЯ ДВИГАТЕЛЯ КОМПРЕССОРНОЙ СТАНЦИИ СЛЕДУЕТ РУКОВОДСТВОВАТЬСЯ СЛЕДУЮЩИМ ДОКУМЕНТОМ: "РУКОВОДСТВО ПО ЭКСПЛУАТАЦИИ В/FL/FM 2011".

ПРИЛОЖЕНИЕ Д

ИНСТРУКЦИЯ

по монтажу элементов шасси после транспортирования на поддоне

1 ОБЩИЕ УКАЗАНИЯ.

Настоящая инструкция определяет условия и порядок проведения монтажа элементов шасси прицеп-станции, которые были демонтированы изготовителем (поставщиком) при подготовке станции к упаковке и транспортированию на поддоне в кузове транспортного средства.

Прицеп-станция в состоянии поставки упакована изготовителем (поставщиком) по следующему варианту: дышло и опорное колесо демонтированы и вместе со станцией закреплены на общем поддоне. Элементы крепления, эксплуатационная документация и ЗИП вложены в пакеты и закреплены внутри кожуха прицепа-станции.

ВНИМАНИЕ! ОРГАНИЗАЦИЮ МОНТАЖНЫХ РАБОТ, РАЗРАБОТКУ МЕР ТЕХНИКИ БЕЗОПАСНОСТИ И ИХ СОБЛЮДЕНИЕ, ОБЕСПЕЧИВАЕТ ВЛАДЕЛЕЦ ПРИЦЕП-СТАНЦИИ ИЛИ ОРГАНИЗАЦИЯ, КОТОРАЯ ОСУЩЕСТВЛЯЕТ ПРЕДПРОДАЖНУЮ ПОДГОТОВКУ ИЛИ ВВОД В ЭКСПЛУАТАЦИЮ.

2 ПОРЯДОК МОНТАЖА ЭЛЕМЕНТОВ ШАССИ (СБОРОЧНЫХ ЕДИНИЦ И ДЕТАЛЕЙ) НА ПРИЦЕП-СТАНЦИЮ (см. рис Д.1).

2.1 Подготовить сборочные единицы и детали шасси (из комплекта поставки).

2.2 Демонтировать прицеп-станцию и дышло (поз. 1) с транспортного поддона.

2.3 Установить прицеп-станцию на опоры на эстакаде или смотровой канаве, обеспечив свободный доступ к оси прицепа-станции.

2.4 Предварительно присоединить дышло (поз. 1) к колесной оси (поз. 6) болтами (поз. 8), наживить гайки (поз. 9), затем хомутом (поз. 5), используя болты (поз. 10), к раме прицепа-станции через опорный кронштейн (поз. 4), гайки (поз. 11) - наживить.

ВНИМАНИЕ! ПРИ МОНТАЖЕ ДЕТАЛЕЙ И СБОРОЧНЫХ ЕДИНИЦ ИСПОЛЬЗОВАТЬ КРЕПЕЖНЫЕ ИЗДЕЛИЯ ИЗ КОМПЛЕКТА ПОСТАВКИ ПРИЦЕП-СТАНЦИИ.

БОЛТЫ И ГАЙКИ ИСПОЛЬЗОВАВШИЕСЯ ДЛЯ КРЕПЛЕНИЯ ИЗДЕЛИЯ НА ПОДДОНЕ НЕ ИСПОЛЬЗОВАТЬ!

После предварительной установки - гайки (поз. 9 и 11) зажать.

2.5 Установить хомут (поз. 3) с опорным колесом (поз. 2) используя болты (поз. 13) и гайки (поз. 16) к дышлу.

2.6 Установить держатель штекера (поз. 7).

2.7 Перед вводом в эксплуатацию (в том числе перед буксированием тяговым транспортным средством) внимательно прочитайте и выполните все требования и указания руководства по эксплуатацию на прицеп-станцию.

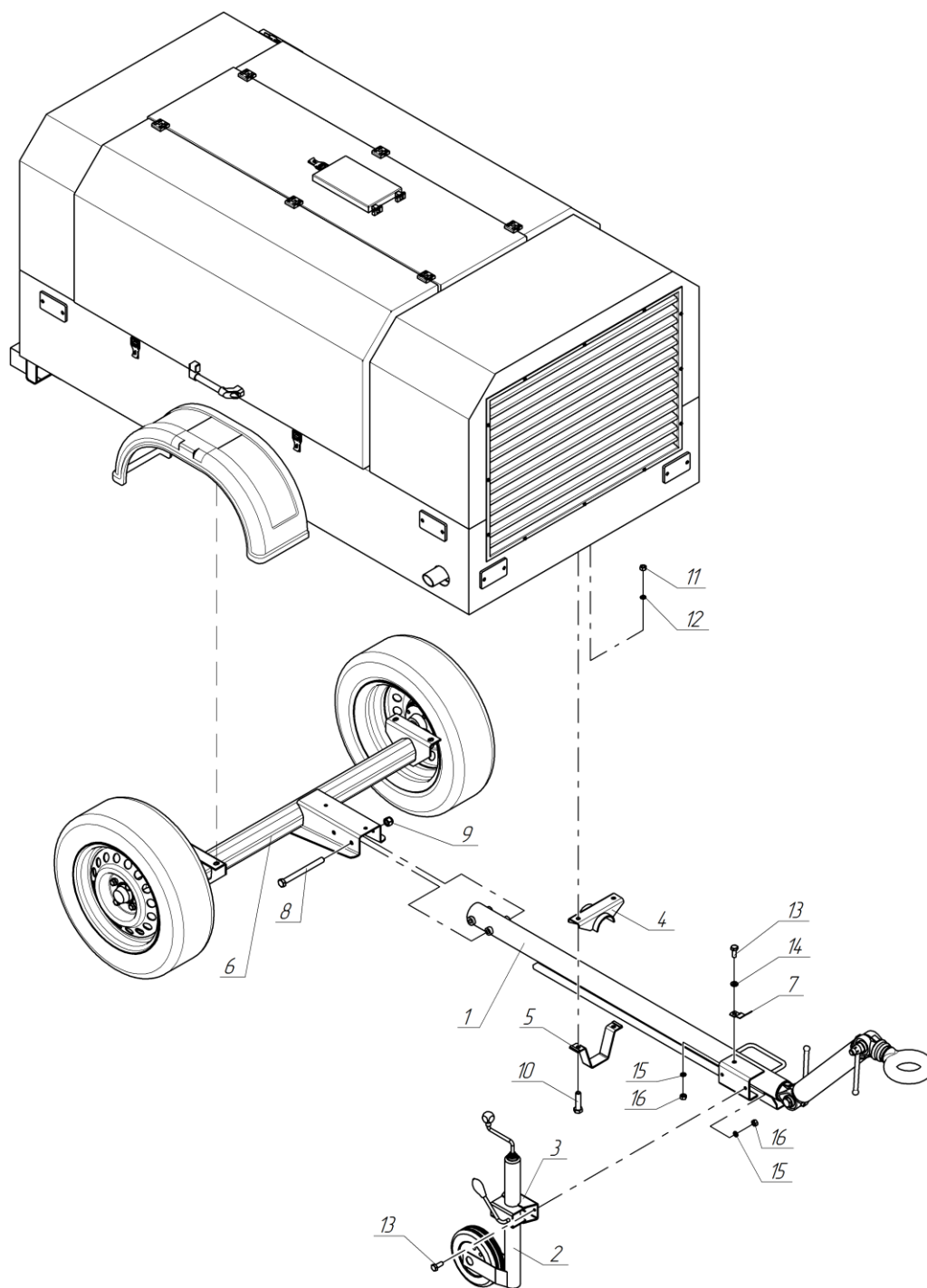


Рис. Д.1

1 – 3391.00.01.200 Дышло (1 шт.); 2 – 4450021700 Опорное колесо (1 шт.); 3 – 4450190100 Хомут опорного колеса (1 шт.); 4 – 3391.00.01.300 Кронштейн опорный (1 шт.); 5 – 3391.00.01.400 Скоба в сборе (1 шт.); 6 – Ось (прикреплена к раме); 7 – 4450022000 Держатель штекера (1 шт.); 8 - Болт М12-6gx120.88.А.019 ГОСТ 7805-70 (2 шт.); 9 - Гайка М12-8-Zn DIN 985 (2 шт.); 10 - Болт М12-6gx40.88.А.19 ГОСТ 7805-70 (2 шт.); 11 - Гайка М12-6Н.5.А.019 ГОСТ 5927-70 (2 шт.); 13 - Болт М10-6gx25.88.А.19 ГОСТ 7805-70 (3 шт.); 14 - Шайба А10.04.016 ГОСТ 11371-78 (1 шт.); 15 - Шайба 10.65Г.06 ГОСТ 6402-70 (3 шт.); 16 - Гайка М10-6Н.5.А.019 ГОСТ 5927-70 (3 шт.).

ПРИЛОЖЕНИЕ Е

Гарантийное свидетельство

Данное гарантийное свидетельство является обязательством на гарантийный ремонт компрессорного оборудования

Гарантийное свидетельство дает право на бесплатный ремонт и замену деталей, узлов, вышедших из строя по вине изготовителя, в период гарантийного срока.

Уважаемый покупатель! Убедитесь, что все разделы настоящего гарантийного свидетельства заполнены разборчиво и без исправлений.

Изделие
Модель
Заводской номер
Дата продажи
Фамилия и подпись продавца
Печать фирмы-продавца

Срок гарантии – _____ месяцев со дня продажи.

Изделие проверялось в режимах работы _____

в моем присутствии: _____
(подпись покупателя)

Изделие не проверялось по причине: _____

(штамп и подпись продавца)

При осуществлении акта купли-продажи руководствоваться общими требованиями региональных правил о приемке товара по количеству и качеству

Для проведения гарантийного ремонта предъявите:

1. Гарантийное свидетельство.
2. Документы, подтверждающие покупку.
3. Свидетельство о приемке и упаковывании.

При отсутствии одного из указанных документов Вам может быть отказано в гарантийном ремонте.

Гарантийные обязательства изготовителя прекращаются, в случае:

1. Несоблюдения требований и указаний по эксплуатации на станцию и примененное оборудование, установленных в эксплуатационной документации, поставляемой в комплекте со станцией.
2. Наличия механических и других повреждений вследствие нарушения условий эксплуатации, транспортирования и хранения.
3. Внесение изменений в электрическую и пневматическую цепи управления, конструкцию или устройство станции и ее составных частей без письменного разрешения продавца/поставщика.
4. Нарушения сохранности заводских гарантийных пломб на устройствах оборудования и несанкционированного доступа к настройкам (регулировкам).
5. Несвоевременного или некачественного проведения технического обслуживания, отсутствие записей в эксплуатационной документации или специальном журнале, связанных с эксплуатацией и обслуживанием.
6. Применения запасных частей и материалов, не предусмотренных эксплуатационной документацией
7. Самостоятельной разборки узлов станции для определения причин неисправности, ремонта или замены без письменного разрешения продавца/поставщика на такие работы.
8. Нарушения режимов работы, установленных эксплуатационной документацией (руководство по эксплуатации и т.д.).

Гарантийные обязательства не распространяется:

9. На расходные материалы, замена которых в период действия гарантии, предусмотрена регламентом проведения технического обслуживания.
10. На повреждения станции, возникшие в результате событий чрезвычайного характера, обстоятельств непреодолимой силы или вмешательства третьего лица.

Гарантийные обязательства не предусматривают:

11. Техническое обслуживание и чистку станции, а также выезд к месту установки станции с целью ее подключения, настройки, ремонта или консультации. Данные работы производятся по отдельному договору.
12. Транспортные расходы не входят в объем гарантийного обслуживания.