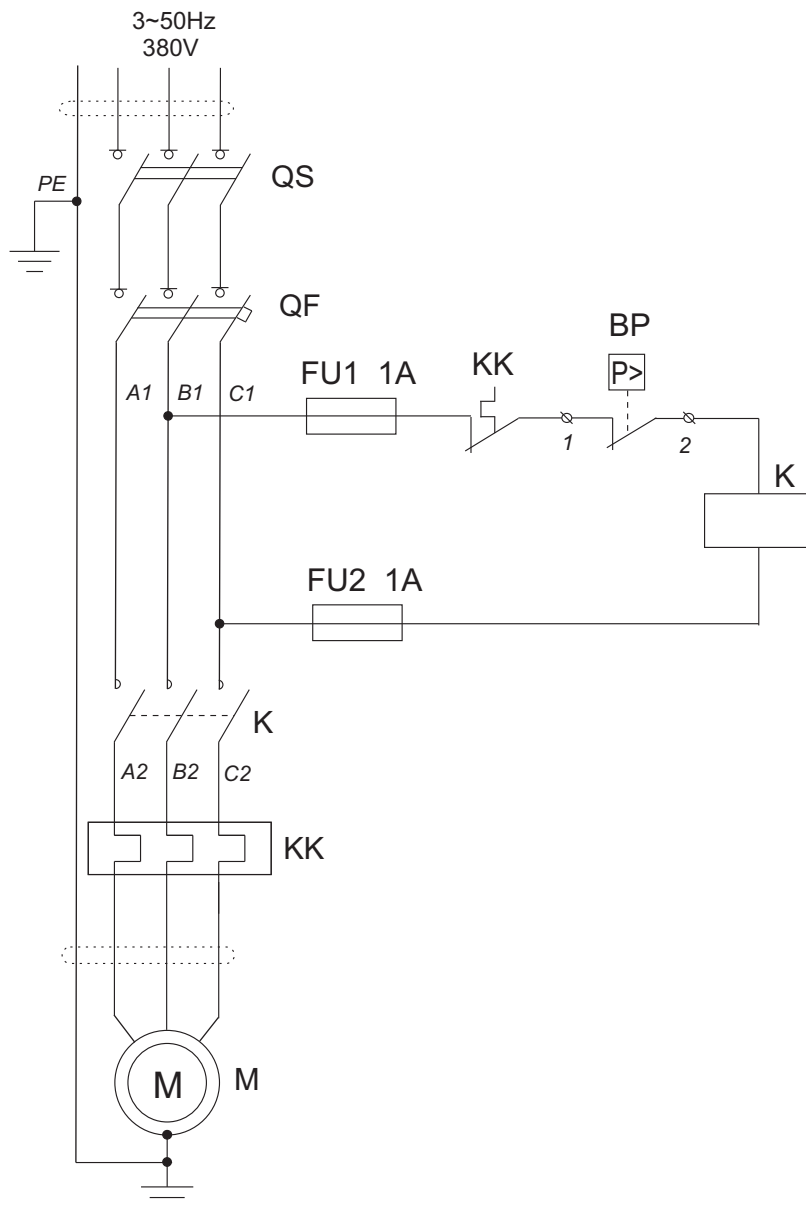


Схема пульта управления W115



BP - реле давления.

FU1-FU2 - предохранители 1А.

К - магнитный контактор DIL-K15
15kW $U_c=400VAC$.

KK - тепловое реле двигателя
компрессора HO-2K 21...32А.

М - электродвигатель привода
компрессора 11 kW 2900 1/мин.

QF - автоматический выключатель
3р С 50А.

QS - вводной выключатель.